

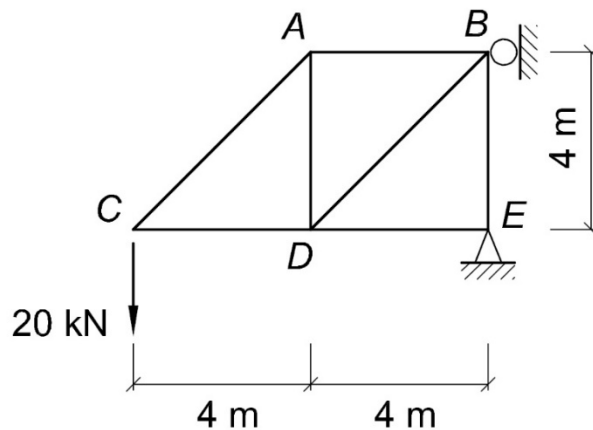
115年公務人員特種考試關務人員、身心障礙人員考試及
115年國軍上校以上軍官轉任公務人員考試試題

考試別：身心障礙人員考試
等 別：四等考試
類 科：土木工程
科 目：結構學與鋼筋混凝土學概要
考試時間：1 小時 30 分

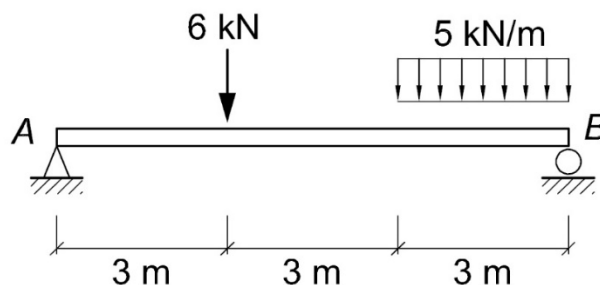
座號：_____

- ※注意：(一)可以使用電子計算器。
(二)不必抄題，作答時請將試題題號及答案依照順序寫在試卷上，於本試題上作答者，不予計分。
(三)本科目除專門名詞或數理公式外，應使用本國文字作答。

一、如下圖所示之平面桁架， B 點為滾支承， E 點為鉸支承。試求各支承反力及 AD 、 BD 桿件之內力。(25 分)



二、如下圖所示之簡支梁，試求各支承反力，並繪出剪力圖及彎矩圖。(25 分)



三、試說明根據現行建築物混凝土結構設計規範，計算鋼筋混凝土構材撓曲強度時，對混凝土之設計假設包括那些？（25分）

四、下圖所示矩形斷面鋼筋混凝土梁配置 8 支#8 主筋與#4 矩形箍筋，若箍筋間距為 10 cm，混凝土抗壓強度 $f'_c = 280 \text{ kgf/cm}^2$ ，鋼筋降伏強度 $f_y = 4200 \text{ kgf/cm}^2$ ，試計算此斷面沿強軸受剪之標稱剪力強度。（25分）

參考公式： $V_c = 0.53\sqrt{f'_c}bd$

