

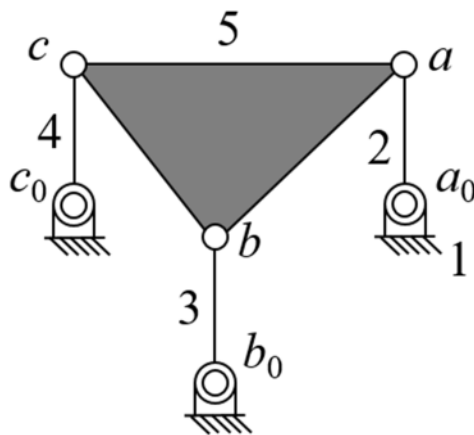
115年公務人員特種考試關務人員、身心障礙人員考試及
115年國軍上校以上軍官轉任公務人員考試試題

考試別：關務人員考試
等 別：四等考試
類 科：機械工程（選試英文）
科 目：機械原理概要
考試時間：1小時30分

座號：_____

※注意：(一)可以使用電子計算器。
(二)不必抄題，作答時請將試題題號及答案依照順序寫在試卷上，於本試題上作答者，不予計分。
(三)本科目除專門名詞或數理公式外，應使用本國文字作答。

一、下圖為一機械裝置的運動簡圖（Kinematic Sketch），桿2為輸入桿，請計算該裝置的自由度，並說明是否可動的理由。（20分）



二、請繪出瓦特型運動鏈（Watt Chain）與司蒂芬遜型運動鏈（Stephenson Chain），各舉出一個應用實例，並繪出機構簡圖，以及說明該實例為該類型運動鏈的第幾型機構。（30分）

三、使用相同的兩個螺旋彈簧，在線性範圍內承受拉力 F ，若並聯使用時總伸長量為 δ_1 ，且串聯使用時總伸長量為 δ_2 ，請計算伸長量比值 δ_1 / δ_2 。（20分）

四、下圖所示行星齒輪系，若桿 2 輸入、桿 3 輸出，且太陽齒輪、行星齒輪及環齒輪的齒數分別為 16、13 及 44 齒，請計算機構的轉速比 ω_3/ω_2 。
(30 分)

