

113年第二次專門職業及技術人員高等考試營養師、護理師、社會工作師考試、  
113年專門職業及技術人員高等考試心理師、法醫師、語言治療師、  
聽力師、牙體技術師、公共衛生師考試、高等暨普通考試驗光人員考試試題

等 別：高等考試  
類 科：社會工作師  
科 目：社會工作直接服務  
考試時間：2小時

座號：\_\_\_\_\_

※注意：禁止使用電子計算器。

甲、申論題部分：(50分)

- (一)不必抄題，作答時請將試題題號及答案依照順序寫在申論試卷上，於本試題上作答者，不予計分。
- (二)請以藍、黑色鋼筆或原子筆在申論試卷上作答。
- (三)本科目除專門名詞或數理公式外，應使用本國文字作答。

一、何謂「文化能力」(cultural competence)？社會工作者如何培養自己的文化能力？試申論之。(25分)

二、充權在社區的實踐策略中，主要在協助社區促進自信、融入、合作、組織與影響。在社區充權上，社區工作者需著重的角色與任務為何？試申論之。(25分)

乙、測驗題部分：(50分)

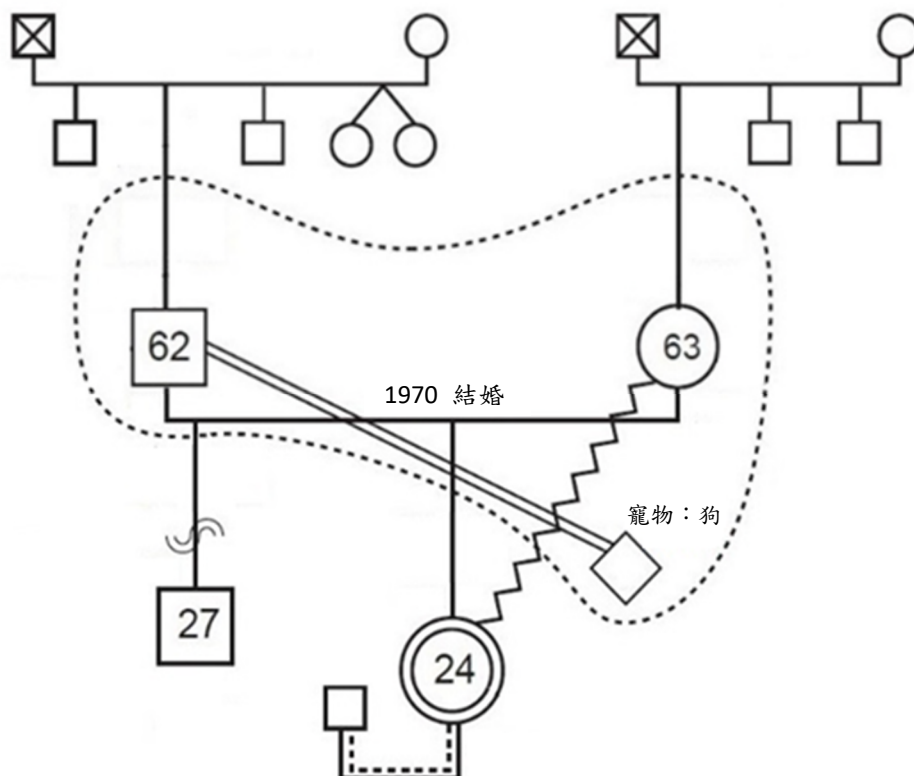
代號：2103

- (一)本試題為單一選擇題，請選出一個正確或最適當答案。
- (二)共40題，每題1.25分，須用2B鉛筆在試卡上依題號清楚劃記，於本試題或申論試卷上作答者，不予計分。

- 1 家長致電給社會工作者，陳述其第二個孩子發燒，需立即就醫，但目前家中只有他一個成人，他無法一個人帶二個幼兒出門。因此社會工作者立即連繫志工，請志工陪同此服務家庭的家長帶孩子就醫，並協助照顧另一名幼兒。依上述情境，社會工作者此行為充分發揮了社會個案工作者的那個角色？  
(A)諮詢者 (B)仲介者 (C)教育者 (D)使能者
- 2 對於綜融性(generic)個案工作的實施，下列組合何者正確？①個案工作的焦點是在社會功能的恢復，工作方法採取折衷方式 ②Mary Richmond認為服務對象問題源於個人因素 ③個案工作是一個社會工作者指導服務對象努力的過程 ④個案工作者需具備同理心、尊重和真誠三種特質  
(A)①② (B)②③ (C)③④ (D)①④
- 3 下列何者為危機介入的首要前提？  
(A)盤點服務對象的優勢 (B)確認服務對象的安全  
(C)協助服務對象進行探索 (D)拓展服務對象的社會資源
- 4 有關臺灣近二十年來的家庭組織型態變化之敘述，下列何者正確？  
(A)家戶平均人口數逐年增加 (B)單人家戶數逐年減少  
(C)夫妻家戶的型態逐年增加 (D)三代同住家庭逐年增加

- 5 有關團體工作實施模型及其發展，下列敘述何者正確？
- (A)從 1920 到 1960 年代，大部分的社會工作者運用生態模式來評估及改變人類的行為
  - (B)醫療模式引導大家視干擾為求助的信號，刺激眾人對情緒問題本質的研究，及提升治療取向的發展
  - (C)1920 年代社會工作開始質疑醫療模式的效果，認為造成案主問題的環境因素和內在因素一樣重要
  - (D)啟蒙方案（Head Start）是執行醫療模式一個成功的例子
- 6 有關生態系統觀點如何解讀個體和家庭所經歷的「問題」，下列敘述何者錯誤？
- (A)問題的產生乃因環境資源不足或障礙
  - (B)問題的產生是因為系統大於部分之總和
  - (C)問題的產生源自於多系統互動交流的結果
  - (D)問題的產生需從微視、中介及鉅視面加以考量
- 7 有關家庭溝通模式之敘述，下列何者錯誤？
- (A)家庭中，「討好型」的溝通者常出現自我貶抑、自我忽略或乞憐的溝通方式
  - (B)家庭中，「超理智型」的溝通者常表示同意或讓步，尤其是生命中的重要他人
  - (C)家庭中，「指責型」的溝通者經常會去找別人的錯誤，並為自己辯護
  - (D)家庭中，「一致型」的溝通者常能真誠真實地自我表達，並顧及自己與他人
- 8 執行處遇介入時經常需要連結資源，下列何者屬於非正式資源？
- (A)長期照顧中心
  - (B)醫院
  - (C)職業訓練中心
  - (D)鄰長
- 9 下列那一種結案的形式是最無法預料的？
- (A)社會工作者因故無法繼續服務
  - (B)服務對象失蹤
  - (C)服務對象求助的問題已經解決
  - (D)機構無法提供服務對象所需的服務
- 10 結束工作關係是工作者與服務對象間很重要的互動過程，下列何者是正確的結束類型組合？
- ①轉介（transferral） ②轉案（referral） ③終止（termination） ④相互交流（intersectionality）
  - ⑤服務對象無法繼續（client discontinuation）
- (A)①②③④
  - (B)②③④⑤
  - (C)①②④⑤
  - (D)①②③⑤
- 11 對於會談技術的敘述，下列何者正確？
- (A)在會談中沉默很有可能是一種服務對象放空的狀態，而不是在溝通
  - (B)開放式的提問能夠緩和服務對象緊張的情緒
  - (C)社會工作者會談時，對服務對象的一個提問涵蓋多個問題，會讓服務對象覺得困擾
  - (D)對服務對象使用引導式問話，是一種協助服務對象呈現答案的方式
- 12 某大學生與網友約會多次後發現自己懷孕。她詢問學校社會工作者關於墮胎相關資訊。但社工為虔誠的教徒，認為胎兒已是生命，墮胎是殺人的違法行為。上述情形下，該名社工偏向何種價值衝突？
- (A)德行美學與法律義務
  - (B)個人價值與專業價值
  - (C)個案需求與宗教教條
  - (D)重視過程與強調結果

13 有關下圖案母與案主之間的關係狀況，下列何者正確？



- (A)關係緊密                      (B)緊張衝突                      (C)疏離脆弱                      (D)正向關係

14 有關社工倫理守則，下列那個情境屬違反「保密」義務？

- (A)社會工作者在電梯內討論自身工作，或在與親友聊天談論新聞事件時，透露服務對象相關資訊  
(B)社會工作者被法院傳喚出庭，由於未經服務對象同意，所以在庭上保留分享服務對象的資料與紀錄  
(C)當服務對象計畫傷害他人而告訴社會工作者其計謀，他人的生命權比服務對象資料隱私保密權優先  
(D)社會工作者在運用電子科技工具整理、上傳或儲存服務對象隱私資料時，個人資料須匿名處理

15 在社福單位工作的社工 A 發現同事社工 B 駁回了符合資格的經濟扶助個案申請。私下詢問之後，社工 B 說反正這個服務方案只是鼓勵人不勞而獲，一點意義也沒有，不想讓自己白忙一場。社工 B 可能違反了什麼樣的社會工作基本價值？

- (A)正直的價值                      (B)服務的價值                      (C)法律的價值                      (D)勝任的價值

16 有關不同團體的敘述，下列何者正確？

- ①社會服務組織的志工訓練也是一種教育性團體  
②問題解決與決策團體並不會完成特定的任務與目標，所以它不是一種任務性團體  
③自助團體通常是由有類似需求而期待自我改變的人所組成的  
④會心團體由於具有親近人際互動與自我揭露的特質，因此主要的目標並非關注於人際覺察的改善

- (A)①③                      (B)①②                      (C)②④                      (D)③④

- 17 有關生態系統觀點對於團體的觀點，下列敘述何者錯誤？
- (A)在規劃團體方案時，需考量團體所處社會文化的影響
  - (B)當團體工作面臨困境時，可以試著從個人、團體、組織、社區、社會任何一個系統介入，以促發各系統的改變
  - (C)生態系統理論較不重視團體成員的性別、年齡等個別因素
  - (D)生態系統理論認為不同層次的系統都是團體賴以生存的生態圈，任何一個層次的系統出現問題，都會影響團體的運作
- 18 有關社會團體工作的歷史發展，下列敘述何者正確？
- ①於 1884 年在倫敦成立的湯恩比館 (Toynbee Hall)，工作者會運用傳教式與社區共同合作等不同的策略
  - ②珍亞當斯 (Jane Addams) 在芝加哥成立的赫爾館 (Hull House) 主要處理社區各種活動，尚未及於社會行動的參與
  - ③社區睦鄰中心 (settlement house) 會以社會行動解決地方問題，並對社會政策與法令有所影響
  - ④源自美國的基督教青年會 (YMCA) 在廣泛地於各地擴展之後，也推動了英國基督教青年會的成立
- (A)②④                      (B)①③                      (C)①②                      (D)③④
- 19 有關開放性團體運用的考量因素，下列何者錯誤？
- (A)為穩定團體運作，可以將每次團體活動事先公告，並有結構性的操作團體活動
  - (B)團體工作者可依新成員的加入來調整團體活動
  - (C)讓成員自由進出團體，不需考量團體的持續性，一旦人數不足即可結束團體
  - (D)每次團體的主題最好是獨立的單元，方便團體成員不會因為未參與前次團體而無法融入
- 20 某機構想要規劃與辦理新住民家長支持團體，有關團體組成的必要考量因素，下列何者最正確？
- (A)成員必須是同一性別                      (B)必須控制成員是否有參加團體經驗的因素
  - (C)必須考量成員的子女人數                      (D)必須考量成員的族群及文化背景的影響
- 21 有關團體中的沉默，下列何者錯誤？
- (A)在團體開始階段的沉默主要和成員正在適應團體的運作有關
  - (B)團體工作者的引導語，若不夠明確或清楚，可能會造成成員無法理解而陷入沉默
  - (C)在團體中間階段，開始更深入的自我揭露和個人探索時，可能會引發成員的焦慮而出現沉默
  - (D)團體工作者可積極鼓勵沉默的成員發言或回應，負起促進成員間互動的責任
- 22 有關競爭團體和合作團體的敘述，下列何者正確？
- (A)足球隊是一個具高度合作氣氛的團體，會依據團體成員個人表現給予獎勵
  - (B)戲劇試演的團體晤談是具有競爭性的，能阻礙別人達成目標，自己才有可能完成自己的目標～加入戲劇團
  - (C)在問題解決的團體中，競爭會強化創造力、協調、分工與分享
  - (D)合作團體的正向特質會被一位新加入競爭性成員所強化

- 23 具創傷知情的團體工作目的在營造安全環境，與成員一起合作達成有意義的目標，下列作法何者不適用於團體初期階段？
- (A)理解到早年經驗暴力攻擊的成員，對參與團體感到疑慮和警戒  
(B)練習不同意見表達，適應團體差異性  
(C)以正向積極方式鼓助成員分享，建立復原力特質  
(D)辨識成員能力與處境、瞭解曾做的努力
- 24 協同領導要發揮功能，需要有周詳的考量與規劃。下列何者不是團體領導者與協同領導者合作議題？
- (A)團體內容的責任分攤 (B)團體中出現強烈情緒可能採取的作法  
(C)團體中的責任通報 (D)團體過程中不能超越的底線
- 25 下列何種情況最符合團體工作平等、不歧視的招募原則？
- (A)因場地限制，育兒指導團體以非身心障礙家庭為對象  
(B)單親家長團體，以 18 歲以上男性或女性單親家長為對象  
(C)年長者健康促進團體，以 65 歲以上男女，原住民族 55 歲以上男女為對象  
(D)男性被害人支持團體，以遭受親密關係暴力之異性戀男性被害人為對象
- 26 下列何種團體最有可能與團體工作的民主參與和自由參與價值觀相衝突？
- (A)健康促進減重兒童團體 (B)家暴倖存者團體  
(C)緩起訴附命令戒癮治療團體 (D)員工發展團體
- 27 服務對象在應屆大學畢業後，因邁入人生的另一階段，因而感到未知、焦慮與危機。係屬下列何種危機類型？
- (A)發展危機 (B)情境危機 (C)存在危機 (D)精神危機
- 28 下列何者並非社區工作的要素？
- (A)居民與社區組織 (B)社區意識 (C)家庭動力 (D)方案與計畫
- 29 有關社區工作方案設計與執行，下列何者錯誤？
- (A)方案執行強調完全倚靠民間在地資源  
(B)方案規劃者需要經由在地需求評估或公聽會來確認工作目標  
(C)方案目標常著重於凝聚社區共識及居民參與  
(D)方案運作須與社區願景連結，方能獲得支持
- 30 下列何者不屬於「立基於資產社區發展」(asset-based community development)的內涵？
- (A)關注需求與困難，強調實質的成效  
(B)目的是透過公民投入改變社區  
(C)個人、團體與組織都有資產，關係是關鍵性資源  
(D)區辨社區資產相當重要，用社區資產代替社區需求
- 31 社區中討論與協助受政策壓迫和不公平對待的群體，屬於下列何種社區工作模式？
- (A)地方發展模式 (locality development)  
(B)社會行動模式 (social action)  
(C)社會計畫模式 (social plan)  
(D)以資產為基礎的社區發展模式 (asset-based community development)

- 32 學者 Kretzmann & McKnight 強調社區資產的重要性，認為資產涵蓋數個層面，下列何者錯誤？
- (A)個人層面的資產 (B)實物資產  
(C)企業或組織的資產 (D)共同社區意識的無形資產
- 33 社區工作者介入模式與角色的差異，社區能力會影響社區工作者介入的深度與廣度，下列敘述何者錯誤？
- (A)直接提供社區服務介入模式，社區工作者扮演著預防性的角色  
(B)直接提供社區服務介入模式，社區工作者扮演著教育者的角色  
(C)間接提供社會服務介入模式，社區工作者扮演著參與者的角色  
(D)間接提供社會服務介入模式，社區工作者扮演著倡議者的角色
- 34 下列何者不屬於成熟型永續社區的特徵？
- (A)社區渴望社區行動的進行，對社區的改變也滿懷期待  
(B)社區組織因計畫成果豐碩而產生自信  
(C)擴張跨部門或跨領域計畫的執行  
(D)社區組織開始朝向專業化，社區組織內聘有專職人員
- 35 社區報或社區刊物是提升社區意識的重要途徑之一，有關社區報的敘述，下列何者錯誤？
- (A)社區報作為社區對內及對外連結的工具，但以內部連結為主  
(B)藉由社區報介紹自己的組織，協助其他組織認識該社區組織  
(C)社區報內容包括過去的績效及社區願景  
(D)社區報可以記錄社區發展的軌跡
- 36 下列何種認識社區的方法係經由非正式觀察、與居民交流及參與社區日常活動中得到資訊？
- (A)社區權力結構研究 (B)社區資料分析研究  
(C)社區問題與服務需求研究 (D)田野調查研究
- 37 有關社區實務工作之模式，下列何者錯誤？
- (A)社區發展模式的目的是提升社區互助的精神  
(B)社區行動模式的目的是基於社區本身利益的各項活動與社區政策  
(C)社區服務取向模式的目的是發展社區為導向的組織與服務  
(D)前述三種社區工作者可能採取的專業角色、行動角色或服務管理者角色之間是互斥的
- 38 聯合社區之專家輔導團隊的角色職責，下列何者正確？①建立協力關係 ②不過度介入  
③自居專家的角色 ④可代為決議 ⑤彼此提醒及檢視
- (A)①②⑤ (B)①③⑤ (C)②③④ (D)①④⑤
- 39 德維夫斯 (Twelvetress, 2008) 認為社區工作的方案，不能忽略先期的準備作業，下列何者錯誤？
- (A)成立方案規劃工作小組 (B)進行資金的募集  
(C)考量方案的成本 (D)處理一些實務上的細節
- 40 聯合國永續發展委員會 (UNCSD) 訂出永續發展面向，下列何者不是永續發展的面向？
- (A)經濟 (B)社會 (C)科技 (D)環境