

113年專門職業及技術人員高等考試大地工程技師考試
分階段考試(第一階段考試)、驗船師、第一次食品技師考試、
高等暨普通考試消防設備人員考試、普通考試地政士、專責
報關人員、保險代理人保險經紀人及保險公證人考試試題

等 別：高等考試

類 科：大地工程技師(一)

科 目：平面測量與營建管理

考試時間：2小時

座號：_____

※注意：可以使用電子計算器。

甲、申論題部分：(50分)

(一)不必抄題，作答時請將試題題號及答案依照順序寫在申論試卷上，於本試題上作答者，不予計分。

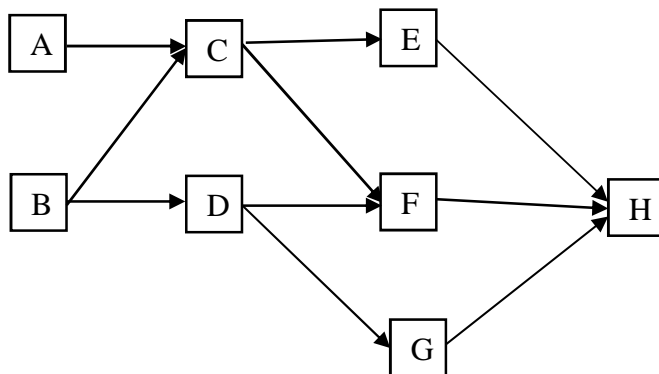
(二)請以黑色鋼筆或原子筆在申論試卷上作答。

(三)本科目除專門名詞或數理公式外，應使用本國文字作答。

一、某住宅區因大樓新建工程地下室開挖造成鄰房有地層下陷跡象，請設計一完整測量計畫以監測該區域之地層下陷量以及影響範圍。應具體描述所使用之儀器與資料處理方法，並分析此方法可獲得之精度以及可能之侷限性。(25分)

二、某地盤改良專案工程依先行式網狀圖法(Precedence Diagramming Method; 簡稱為PDM)繪製其整個專案之先行式網狀圖如圖所示，若各作業所需之延時如表;請完成此先行式網狀圖之日程計算(需計算出完工工期、所有作業的最早開始時間(Early Start; 簡稱為ES)、最早完成時間(Early Finish; 簡稱為EF)、最晚開始時間(Late Start; 簡稱為LS)、最晚完成時間(Late Finish; 簡稱為LF)、總浮時(Total Float; 簡稱為TF)、自由浮時(Free Float; 簡稱為FF)，並標示出整個專案之要徑作業)。(25分)

表



圖

作業	延時(天)
A	8
B	11
C	6
D	7
E	5
F	10
G	12
H	14

乙、測驗題部分：(50分)

代號：4103

(一)本試題為單一選擇題，請選出一個正確或最適當答案。

(二)共40題，每題1.25分，須用2B鉛筆在試卡上依題號清楚劃記，於本試題或申論試卷上作答者，不予計分。

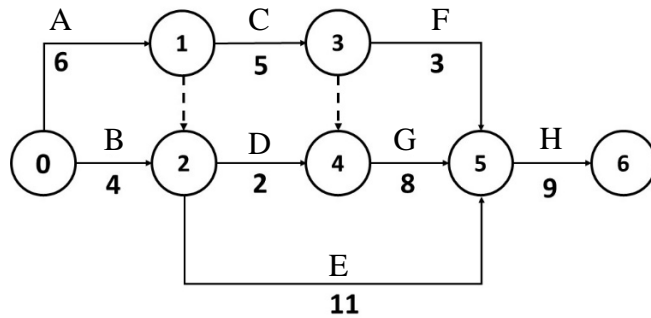
- 利用電子測距儀器執行距離觀測，測得系列距離觀測量為 17.212 m、17.210 m、17.208 m、19.210 m 及 17.210 m，下列敘述何者錯誤？
(A)觀測量一定含有偶然誤差
(B)觀測量可能含有系統誤差
(C)觀測量含有錯誤觀測量
(D)觀測量若含有系統誤差，可直接由此系列觀測量透過最小自乘法平差程序解算之
- 某平面三角形測得兩邊及夾角值與誤差分別是 100.00 ± 0.02 m、 150.00 ± 0.02 m、 $60^\circ \pm 5''$ ，則其面積中誤差為何？
(A) ± 1.54 m² (B) ± 1.56 m² (C) ± 1.58 m² (D) ± 1.60 m²
- 若一段距離分三次觀測與一次觀測，若每次觀測精度均相同且觀測之間均獨立不相關，則分三次觀測加總的誤差是一次觀測誤差之幾倍？
(A) 1.7 (B) 3 (C) 1.4 (D) 1
- 沿水準路線上施測時，若遇到河流，水準儀器至後視、前視之距離可能相距很大，此時可採用對向交互水準測量，簡稱對向水準測量施測之，此測量方式是為了消除那些誤差？
(A)水準尺豎立不直的誤差、以及視準軸、地球曲率與大氣折光引起之誤差
(B)水準尺上估讀的誤差、以及視準軸、地球曲率與大氣折光引起之誤差
(C)儀器與標尺沉陷的誤差、以及視準軸、地球曲率與大氣折光引起之誤差
(D)視準軸、地球曲率與大氣折光引起之誤差
- A 點高程為 196.466 m、B 點高程為 196.945 m，水準路線線上依序有 P、Q、R 三個水準測點，AP 路線長為 0.75 km、PQ 路線長為 0.59 km、QR 路線長為 1.15 km、RB 路線長為 1.51 km，水準測量測得 $\Delta h_{AB} = 0.460$ m，若依據路線長度比例分配改正數，試求 PQ 點間的高差改正數應該為多少 mm？
(A) 3 mm (B) 5 mm (C) -3 mm (D) -5 mm
- AB 之間無法直接進行水平距離量測，今於 P 點架設全測站儀測得 $\angle APB$ 水平角度 $60^\circ 10' 20''$ 、PA 水平距離 100.000 m；再於 B 點架站測得角 $\angle PBA$ 水平角度為 $45^\circ 30' 42''$ ，則 AB 水平距離為多少 m？
(A) 121.611 m (B) 121.609 m (C) 121.605 m (D) 121.603 m
- 光學經緯儀於 P 點定心定平後，後視觀測 A 點測得方向觀測正倒鏡觀測值分別是 $78^\circ 53' 39''$ 、 $258^\circ 53' 29''$ ；前視 B 點測得方向觀測正倒鏡觀測值分別是 $65^\circ 44' 10''$ 、 $245^\circ 44' 12''$ ；則水平角 $\angle BPA$ 角度為：
(A) $346^\circ 50' 37''$ (B) $13^\circ 09' 23''$ (C) $346^\circ 50' 27''$ (D) $13^\circ 09' 33''$
- 若附合導線 M1、12、23、34、45、56、6N 之距離分別是 225.55 m、225.85 m、139.03 m、172.57 m、100.07 m、102.48 m、150.56 m，已計算得到 x 方向閉合差為 0.14 m、y 方向閉合差為 0.15 m，則閉合差比數約為多少？
(A) $\frac{1}{3700}$ (B) $\frac{1}{4500}$ (C) $\frac{1}{4800}$ (D) $\frac{1}{5600}$
- 利用光波（含紅外線）測距時，不需要進行下列何者之改正？
(A)大氣壓力 (B)重力 (C)大氣溫度 (D)大氣之折射率

- 10 以 $5\text{ mm}+5\text{ ppm}$ 測距精度的電子測距設備，測得一段距離為 1029.110 m 之距離，則其中誤差約為多少 mm ？
(A) $\pm 7\text{ mm}$ (B) $\pm 8\text{ mm}$ (C) $\pm 9\text{ mm}$ (D) $\pm 10\text{ mm}$
- 11 從四個已知高程點，利用同一部水準儀（含水準標尺）測得 P 點高程分別為 20.004 m 、 19.996 m 、 20.003 m 及 19.997 m ，假設無錯誤觀測量且四條水準路線長度相等，則每條水準路線高程差觀測量之標準（偏）差為？
(A) $\pm \frac{0.001}{4}\sqrt{150}\text{ m}$ (B) $\pm \frac{0.001}{3}\sqrt{150}\text{ m}$ (C) $\pm \frac{\sqrt{150}}{4}\text{ m}$ (D) $\pm \frac{\sqrt{150}}{3}\text{ m}$
- 12 系統誤差（systematic error）具有以下何種特性？
(A) 誤差符號具隨機性 (B) 可經由重複觀測消除
(C) 誤差具累積性 (D) 小誤差發生的機率大於大誤差發生的機率
- 13 水準測量後視點位地面高程為 30.030 m ，若前視及後視標尺讀數分別為 1.790 m 及 1.563 m ，則前視點位地面高程為？
(A) 26.677 m (B) 29.803 m (C) 30.257 m (D) 33.383 m
- 14 某地面點之橢球高為 40 m ，若該處大地起伏值為 20 m ，則該點處之正高為？
(A) -20 m (B) 20 m (C) 50 m (D) 60 m
- 15 以下規格之水準氣泡，何者靈敏度最高？
(A) $10''/2\text{ mm}$ (B) $15''/2\text{ mm}$ (C) $10''/1\text{ mm}$ (D) $15''/1\text{ mm}$
- 16 P 點（ $E=100.00\text{ m}$, $N=100.00\text{ m}$ ）到 Q 點（ $E=50.00\text{ m}$, $N=150.00\text{ m}$ ）的方向角（bearing）為？
(A) $N45^\circ W$ (B) $N45^\circ E$ (C) $S45^\circ W$ (D) $S45^\circ E$
- 17 臺灣地區座標系統二度分帶橫麥卡托投影之中央子午線尺度比為？
(A) 0.996 (B) 0.999 (C) 0.9996 (D) 0.9999
- 18 等高線圖具備下列何種功能？
(A) 提供植被覆蓋狀況 (B) 提供大地起伏值 (C) 提供人工構造物 (D) 提供地面高程值
- 19 下列何者不屬於地面光達系統的觀測量？
(A) 角度 (B) 距離 (C) 日照強度 (D) 回波強度
- 20 針對某處某時刻衛星定位測量之衛星幾何精度因子（DOP），其數值最高為下列何者？
(A) GDOP (B) HDOP (C) PDOP (D) VDOP
- 21 「政府採購法」立法兼具除弊及興利之精神，下列何種項措施最具備政府採購法及其相關子法中之興利精神？
(A) 民間機構投資新建並為營運；營運期間屆滿後，移轉該建設之所有權予政府。即 BOT
(B) 由民間機構自行備具私有土地投資興建，擁有所有權，並自為營運或委託第三人營運。即 BOO
(C) 替代方案實施辦法
(D) 押標金保證金減免辦法
- 22 依據政府採購法，採購之招標方式，可以分為公開招標、選擇性招標以及限制性招標等三種。對於這三種招標方式的敘述，下列何者錯誤？
(A) 廠商準備投標需高額費用者，得採選擇性招標
(B) 經常性採購，得採限制性招標
(C) 辦理設計競賽，經公開客觀評選為優勝者，得採限制性招標
(D) 研究發展事項，得採選擇性招標

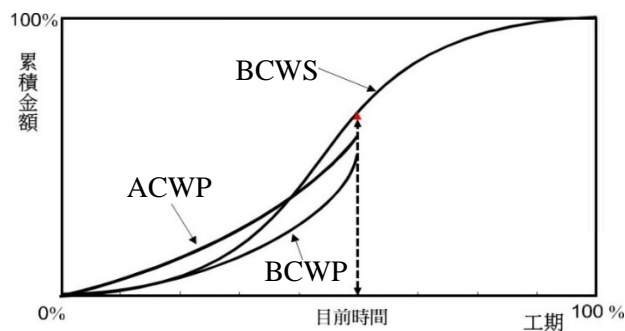
- 23 依據最有利標評選辦法，對於機關評定最有利標的方式，下列何者為正確選項？①總評分法
②綜合評分法 ③序位法 ④評分單價法
(A)①②③ (B)②③④ (C)①②④ (D)①③④
- 24 根據「營造業法」之規定，下列何種營造業不須要設置專任工程人員（技師）？
(A)丙等綜合營造業 (B)庭園、景觀工程專業營造業
(C)防水工程專業營造業 (D)土木包工業
- 25 依據現行「公共工程採購契約範本」之規定原則，下列何者說明為適當之原則敘述？
(A)採契約價金總額結算給付之部分，工程之個別項目實作數量較契約所定數量增減逾 3%時，其逾 3%之部分，依原契約單價以契約變更增減契約價金。未逾 3%者，契約價金不予增減
(B)同一優先順位之文件，其內容有不一致之處，屬機關文件者，以對機關有利者為準；屬廠商文件者，以對廠商有利者為準
(C)物價指數調整方式之個別項目指數、中分類項目指數及總指數門檻依序分別為 2.5%、5% 及 10%，並依序進行調整
(D)工程採購經採購申訴審議委員會提出調解建議或調解方案，因廠商不同意致調解不成立者，廠商提付仲裁，機關不得拒絕
- 26 依據工程施工查核相關規定，下列敘述何者正確？
①查核委員辦理查核時，應公正執行，不得接受不當餽贈或招待
②路基工程壓實度試驗結果不合格，原查核成績已評定為 70 分以上者，應改列為丙等，其成績以 69 分計
③查核成績列為丙等者，機關除應依契約規定處理外，並應依個案缺失情節檢討人員之責任歸屬後，通知廠商撤換工地負責人及專任工程人員
④查核小組辦理查核時，建築師或技師及廠商之專任工程人員應配合到場說明
(A)①②③ (B)②③④ (C)①②④ (D)①③④
- 27 依據公共工程施工品質管理作業要點，下列敘述何者錯誤？
(A)公共工程施工品質管理制度分為施工品質管制系統、施工品質保證系統及施工品質查核機制三層級品管
(B)成立內部品管組織並訂定管理權責及分工為廠商之主要工作項目
(C)訂定不合格品之管制程序為主管機關（監造單位）之主要工作項目
(D)設置查核小組為工程主管機關之主要工作項目
- 28 營造業的主要成員有業主、建築師或顧問公司以及營造業等三者。對於三者的描述以及他們彼此之間的關係，下列何者錯誤？
(A)業主也可以稱為起造人或通稱為甲方
(B)營造業也可以稱為承造人或通稱為乙方
(C)建築師或顧問公司提供設計或監造服務，也可以通稱為丙方
(D)在傳統設計-施工-發包（D-B-B）的工程中，建築師或顧問公司與營造廠沒有直接契約關係

- 29 在工程品質管理的發展演進各階段過程中，下列之敘述何者錯誤？
- (A)品質檢驗制度 (Quality Inspection, QI)，這個制度管理品質的標的是最終完成的「成品」
 - (B)品質管制 (Quality Control, QC)，這個階段的品管標的是「製程」
 - (C)品質管理的工作跨越生產製造，而進入整個工程技術的範疇，包含設計階段，就是品質保證 (Quality Assurance, QA)
 - (D)品管制度最終來到全面品質管理 (Total Quality Management, TQM)，就是在組織系統邊界內，自我定義生產品質完美之產品，並避免讓顧客聲音介入影響決策
- 30 下列關於混凝土工程品質的描述何者錯誤？
- (A)氣溫低於 25°C時，若澆置混凝土間停頓 120 分鐘以上，則前後澆置混凝土間若發生連接不良之接縫，稱為冷縫
 - (B)混凝土會產生冷縫之處，應規畫為施工縫來防止漏水問題
 - (C)選擇剪應力較大之處，設置施工縫以消滅結構安全問題
 - (D)施工縫走向應與主筋形成 90 度
- 31 下列關於大地工程之施工說明何者最適當？
- (A)檢核鑽妥之基樁孔徑及垂直度時，一般規定其垂直度之傾斜偏差以不超過五分之一為原則
 - (B)保留擋土壁內側周圍之土壤。而將基地中央部分開挖，構築中央部分之結構體，並利用該結構體取得反力，架設支撐後，再將周圍部分之保留土逐段開挖，此屬於島區式工法
 - (C)擋土壁完成後，可以同時開挖地上層及地下層之工法稱為雙順築工法
 - (D)沉箱工法通常為深基礎採用之工法，利用自重或餘箱體頂端壓重以使下沉，通常用於空曠且地質構造複雜之地層
- 32 下列有關連續壁施工之敘述，何者錯誤？
- (A)導溝最小深度必須達到回填土層以下，實際深度及配筋依契約圖說為原則
 - (B)挖出之泥漿在送交土資場處理前，以在施工工地現場先行處理至該土壤塑性限度以下為原則
 - (C)穩定液材料之濃度及摻料之配比，應視開挖孔周遭之地盤透水性、地下水之狀況等而定
 - (D)鋼筋籠吊放以自重慢慢放入槽溝壁，若遇到無法完全放入之情形，則須施加適當向下之壓力
- 33 依照「營造安全衛生設施標準」的相關規定，下列何者錯誤？
- (A)依營建法規等規定須有施工計畫者，應將安全衛生設施列入施工計畫內
 - (B)雇主對於高度 2 公尺以上之工作場所，勞工作業有墜落之虞者，應訂定墜落災害防止計畫
 - (C)雇主使勞工於高度 2 公尺以上施工架上從事作業時，得使勞工在施工架上使用梯子、合梯或踏凳等從事作業
 - (D)雇主僱用勞工從事露天開挖作業，其深度在 1.5 公尺以上，使勞工進入開挖面作業時，應設擋土支撐
- 34 根據我國的綠建築指標系統 (EEWH)，若要通過評定取得「綠建築標章」或「候選綠建築證書」，至少須取得九項指標中的四項，而四項中必須包含的兩項必要指標是下列何者？
- (A)日常節能指標、水資源指標
 - (B)室內環境指標、CO₂ 減量指標
 - (C)基地保水指標、廢棄物減量指標
 - (D)綠化量指標、污水垃圾改善指標

35 假設有如下之箭線式 ADM 網狀圖，請問下列何者作業項目之總浮時與自由浮時不相等？



- (A)作業 F (B)作業 D (C)作業 G (D)作業 B
- 36 承上題，如果僅考慮每趕工一天所需增加之成本資料分別如下：A 為 6,000 元、B 為 5,000 元、C 為 4,000 元、D 為 3,000 元，則若欲縮減總工期一天，最經濟可行之趕工項目為下列何者？
(A)作業 A (B)作業 B (C)作業 C (D)作業 D
- 37 依照「機關委託技術服務廠商評選及計費辦法」之規定，機關委託廠商辦理技術服務，有關其服務費用之計算方式，下列敘述何者正確？①總包價法 ②服務成本加公費法 ③直接薪資加管理費法 ④建造費用百分比法
(A)①②③ (B)②③④ (C)①③④ (D)①②④
- 38 當工程執行過程中產生爭議時，四種主要的爭議處理方式為：和解、調解、仲裁與訴訟。請問這四種爭議處理方式中，其結果具有約束力、可據以強制執行的是那兩種？
(A)調解、仲裁 (B)調解、訴訟 (C)仲裁、訴訟 (D)仲裁、和解
- 39 下列有關時間與成本權衡 (Time-Cost Trade-off) 的分析，何者正確？
①工程總成本通常可以分為直接成本與間接成本這兩大部分
②一般而言，間接成本會隨著工期增加而增加
③在趕工時，直接成本會隨著工期縮短而增加
④欲縮短工期時，應以所有作業中成本斜率最小者為第一優先趕工項目
(A)①②③ (B)②③④ (C)①②④ (D)①③④
- 40 假設有如下圖之預定進度之對應預算 BCWS (Budgeted Cost of Work Scheduled)、實際進度之對應預算 BCWP (Budgeted Cost of Work Performed) 及實際進度之發生成本 ACWP (Actual Cost of Work Performed) 工程績效評估管制現況，下列敘述何者正確？



- (A)目前進度績效指標 SPI 小於 1 且成本績效指標 CPI 大於 1
(B)目前進度落後且成本超支
(C)目前進度績效指標 SPI 大於 1 且成本績效指標 CPI 大於 1
(D)目前進度超前且成本超支