

112年專門職業及技術人員高等考試建築師、
25類科技師（含第二次食品技師）、大地工程
技師考試分階段考試（第二階段考試）
暨普通考試不動產經紀人、記帳士考試試題

等 別：高等考試
類 科：電機工程技師
科 目：工業配電
考試時間：2小時

座號：_____

※注意：(一)可以使用電子計算器。

(二)不必抄題，作答時請將試題題號及答案依照順序寫在試卷上，於本試題上作答者，不予計分。

(三)本科目除專門名詞或數理公式外，應使用本國文字作答。

一、(一)試述系統接地與設備接地之方法與目的。(10分)

(二)並請繪出這兩種接地作法。(10分)

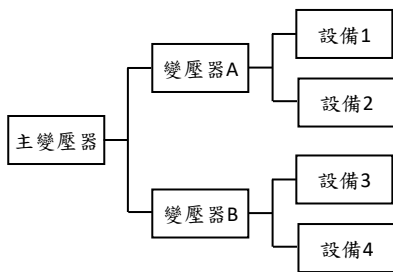
二、某工廠配電系統方塊如圖一所示，各負載特性如表所示，試計算：

(一)各設備的最高需量 (kW)。(5分)

(二)各變壓器的最小容量 (kW)。(5分)

(三)總平均功率 (kW)。(5分)

(四)全月用電度數 (kWh)。(5分)

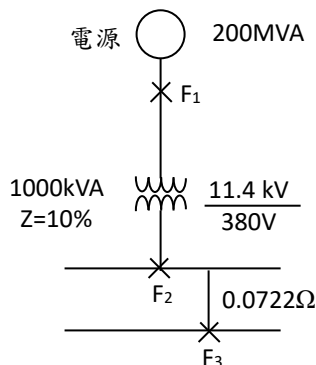


圖一

表

變壓器	設備	設備容量 (kVA)	功率因數 (%)	需量因數 (%)	負載因數 (%)	設備間參差因數	變壓器間參差因數
A	1	300	95	80	70	1.2	1.15
	2	250	85	60	60		
B	3	500	80	50	40	1.4	
	4	250	70	70	50		

三、有一放射狀配電系統如圖二所示，省略馬達倒灌電流，試以 MVA 法求在 F_1 ， F_2 及 F_3 發生三相短路時，斷路器的對稱啟斷電流值。(20分)



圖二

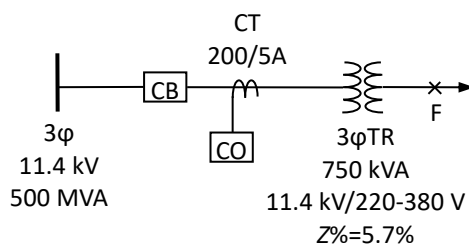
四、一供電系統之單線圖如圖三所示。由 11.4 kV 受電，已知電源側之三相短路容量為 500 MVA，三相變壓器額定為 750 kVA，11400 V / 220-380 V， $Z\%=5.7\%$ 。若在 220-380V 側之 F 點發生三相短路故障，忽略線路電阻。試求：

(一)對稱故障電流為多少安培？（8 分）

(二)電驛的動作時間為反時性，其參考公式為

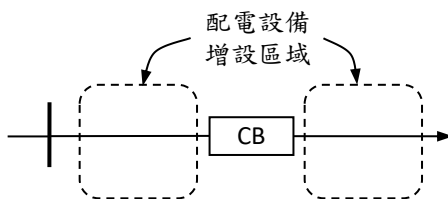
$$T_s = \frac{k \times 80}{(I/I_s)^2 - 1} \times \frac{1}{0.808}$$

其中 I 為故障電流， I_s 為始動電流， k 為用戶曲線選擇。若設定始動電流為 135% 滿載電流時，上述短路故障過電流電驛在 0.3 秒動作，則最接近的 k 值須為多少（至小數點第 2 位）？（12 分）



圖三

五、圖四為一高壓受電之用戶之迴路單線圖，欲在虛線範圍加入配電設備：50/51、51 N、CT、PT、AS、VS、V、A、27、KW。請繪出合理接線方式。（20 分）



圖四