

111年專門職業及技術人員高等考試會計師、  
不動產估價師、專利師、民間之公證人考試試題

代號：70170  
71270  
頁次：5-1

等 別：高等考試  
類 科：專利師  
科 目：專利代理實務  
考試時間：3小時

座號：\_\_\_\_\_

※注意：(一)禁止使用電子計算器。

(二)不必抄題，作答時請將試題題號及答案依照順序寫在試卷上，於本試題上作答者，不予計分。

(三)本科目除專門名詞或數理公式外，應使用本國文字作答。

一、對於獨居者之相關照護，習知技術有裝設監視器，以觀看獨居者之行動是否發生異常，亦有利用電視開關偵測器，以偵測獨居者看電視之時間，或利用重量感測器設置於床墊，以得知獨居者是否上下床。然而，這些方式僅能偵測獨居者一天中某一時期之活動狀態。因此，發明人提供一種居家行為模式監視系統，以解決上述問題。主要是以居家「即時用水量」作為監控分析的基礎，透過偵測分析用戶之即時用水量資料，得知用戶之各種居家行動是否正常，若有異常，則可快速進行狀況之處理。

您是本發明之專利代理人，請依圖 1、圖 2 之資料內容撰寫下列事項：

(一)【發明內容】應敘明如何建立即時用水量分析模式。(10分)

(二)【實施方式】請依第一實施例及第二實施例敘述。(20分)

(三)【申請專利範圍】至少包括 2 項獨立項及 4 項附屬項。(30分)

【本發明第一實施例】

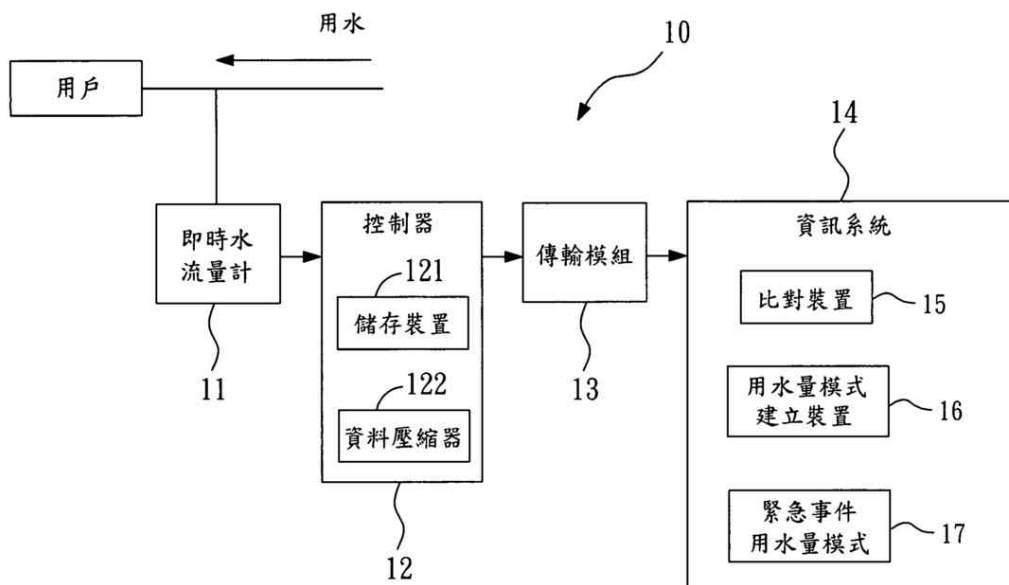


圖1

【元件符號說明】

- 10 . . . 本發明第一實施例居家行為模式監視系統
- 11 . . . 即時水流量計
- 12 . . . 控制器
- 121 . . . 儲存裝置
- 122 . . . 資料壓縮器
- 13 . . . 傳輸模組
- 14 . . . 資訊系統
- 15 . . . 比對裝置
- 16 . . . 用水量模式建立裝置
- 17 . . . 緊急事件用水量模式

【本發明第二實施例】

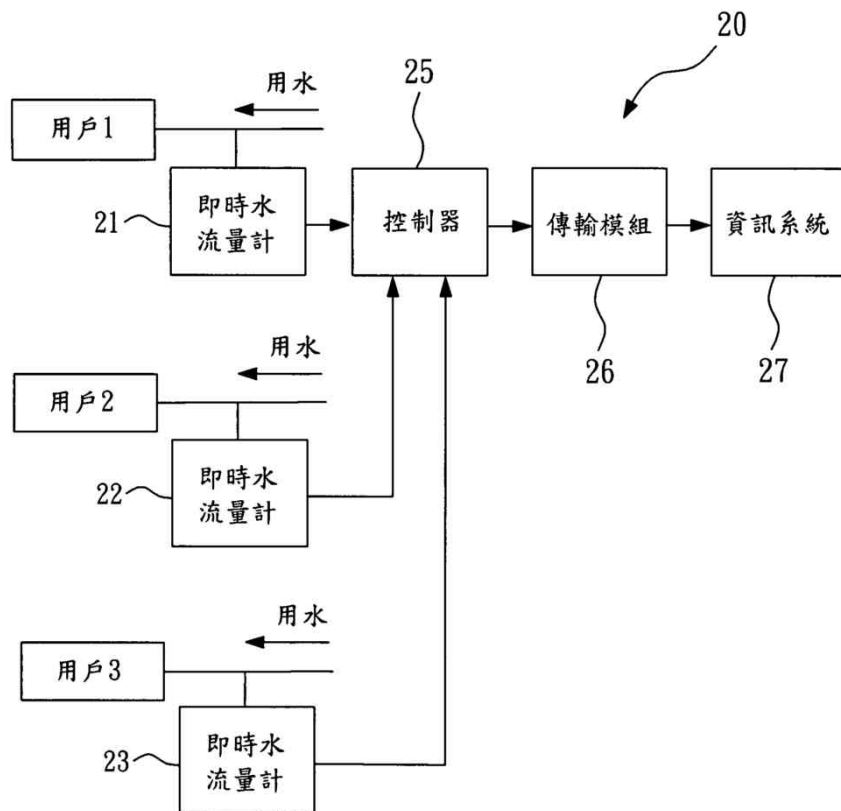


圖2

【元件符號說明】

- 20 . . . 本發明第二實施例居家行為模式監視系統
- 21、22、23 . . . 即時水流量計
- 25 . . . 控制器
- 26 . . . 傳輸模組
- 27 . . . 資訊系統

二、習知金屬製眼鏡框（圖 3），是以螺栓樞接鉸鏈接頭與鏡腳，作為折疊的方式，然而採用此方式，鏡腳幾經收合旋繞後，將導致螺栓鬆脫，造成使用上的不便；為解決這樣的問題，發明人研發一種眼鏡框，無需使用習知螺栓鉸鏈接頭，而是將眼鏡框採彈性線材構成，其前部連續延伸至鏡腳，並由鏡腳線材連續地形成圓環狀，另在鏡腳的端部設計配合的構造，可於鏡腳折疊時，相互卡止。

您是本發明之專利代理人，請依圖 3 至 6 之資料內容撰寫下列事項：

(一)【實施方式】記載應明確、充分且可據以實現。(20 分)

(二)【申請專利範圍】至少包含 1 項獨立項及 3 項附屬項。(20 分)

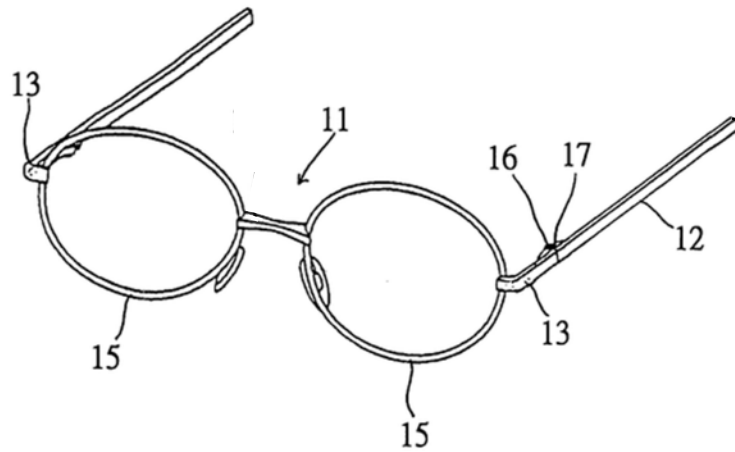


圖3

【習知眼鏡框元件符號說明】	
11 . . .	前部
12 . . .	鏡腳
13 . . .	側鎧
15 . . .	透鏡嵌入的框
16 . . .	連結構件
17 . . .	螺栓鉸鏈接頭

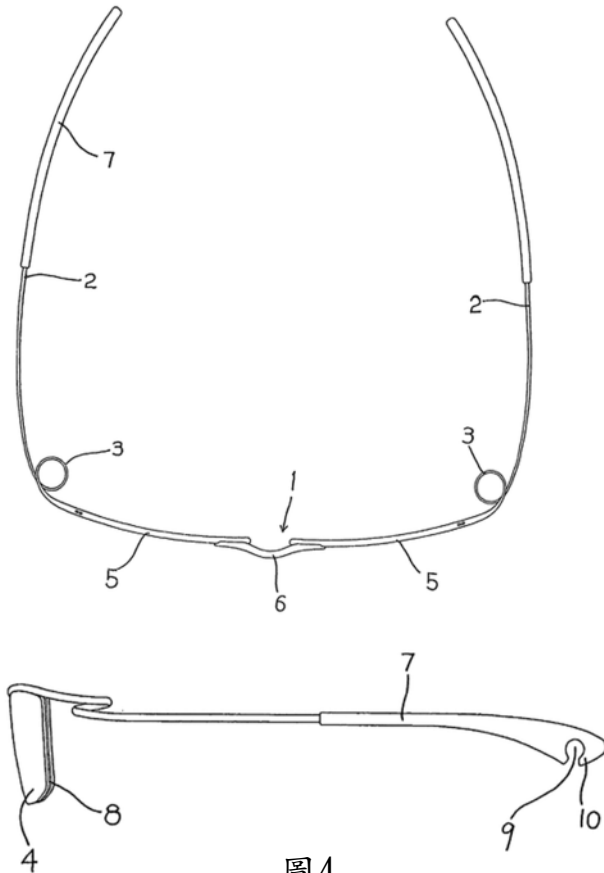


圖4

(本發明眼鏡框戴在臉上張開的狀態)

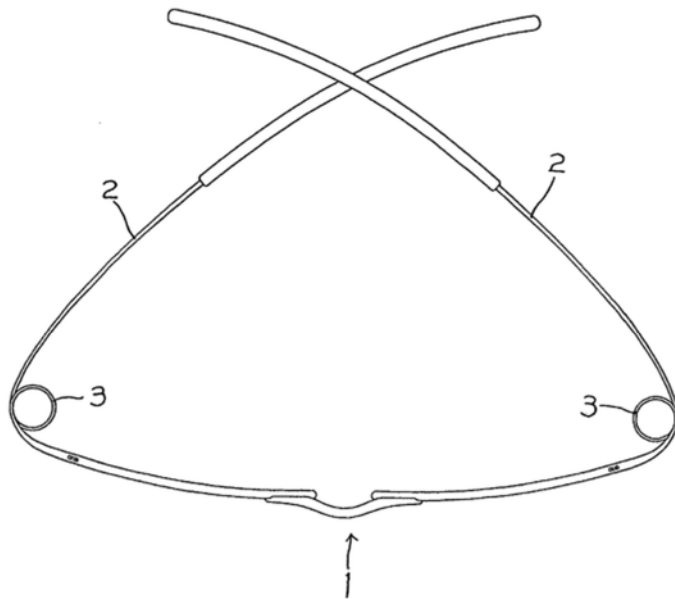


圖5

(本發明眼鏡框未配戴時之鏡腳狀態)

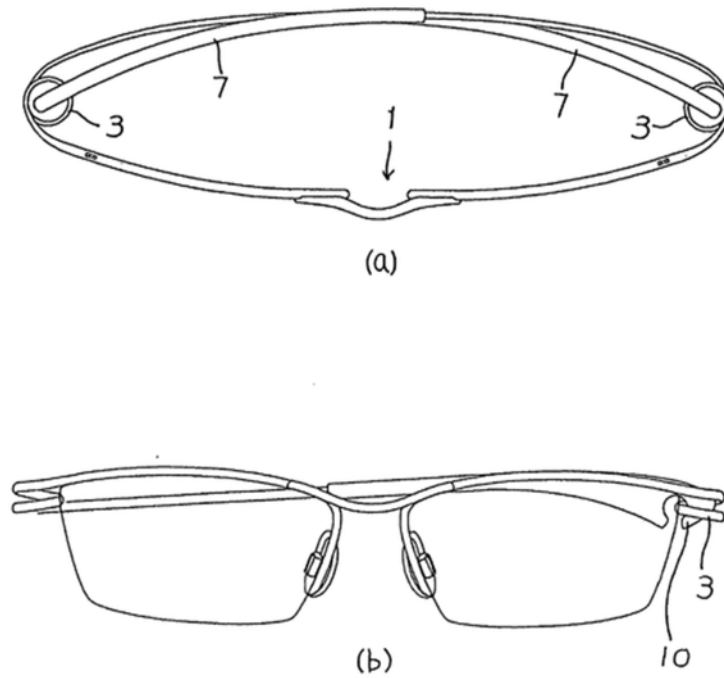


圖6

(本發明眼鏡框鏡腳折疊狀態)

【本發明眼鏡框元件符號說明】	
1 . . .	前部
2 . . .	鏡腳
3 . . .	環形接頭
4 . . .	透鏡
5 . . .	前部半框
6 . . .	前部連結構件
7 . . .	耳鉤
8 . . .	框線
9 . . .	缺口溝
10 . . .	卡止片