

111年專門職業及技術人員高等考試會計師、
不動產估價師、專利師、民間之公證人考試試題

代號：70140
71240
頁次：17-1

等 別：高等考試
類 科：專利師
科 目：專利審查基準與實務
考試時間：2小時

座號：_____

※注意：禁止使用電子計算器。

甲、申論題部分：（60分）

- (一)不必抄題，作答時請將試題題號及答案依照順序寫在申論試卷上，於本試題上作答者，不予計分。
(二)請以藍、黑色鋼筆或原子筆在申論試卷上作答。
(三)本科目除專門名詞或數理公式外，應使用本國文字作答。

一、請依專利審查基準之規定，詳細論述之。

- (一)當甲案為申請案，其申請日為民國 108 年 5 月 2 日；乙案為引證案，其申請日為民國 108 年 4 月 1 日、公開日為民國 109 年 11 月 1 日。情境(A)甲案、乙案申請人為同一人。情境(B)甲案、乙案申請人為不同人。在無其他先前技術及不符專利要件之前提下，分別以情境(A)、(B)，試論甲案是否可准予專利？（10分）
- (二)當甲案為申請案，其申請日為民國 108 年 5 月 2 日；乙案為引證案，其申請日為民國 106 年 9 月 30 日、公開日為民國 108 年 5 月 1 日。情境(A)甲案、乙案申請人為同一人。情境(B)甲案、乙案申請人為不同人。在無其他先前技術及不符專利要件之前提下，分別以情境(A)、(B)，試論甲案是否可准予專利？（10分）
- (三)當乙案為申請案，其申請日為民國 108 年 5 月 2 日；甲案為引證案，其申請日為民國 108 年 4 月 1 日、公開日為民國 109 年 11 月 1 日。情境(A)甲案、乙案申請人為同一人。情境(B)甲案、乙案申請人為不同人。在無其他先前技術及不符專利要件之前提下，分別以情境(A)、(B)，試論乙案是否可准予專利？（10分）
- (四)當乙案為申請案，其申請日為民國 108 年 5 月 2 日；甲案為引證案，其申請日為民國 106 年 9 月 30 日、公開日為民國 108 年 5 月 1 日。情境(A)甲案、乙案申請人為同一人。情境(B)甲案、乙案申請人為不同人。在無其他先前技術及不符專利要件之前提下，分別以情境(A)、(B)，試論乙案是否可准予專利？（10分）
- (五)甲案申請日為民國 108 年 5 月 2 日上午；乙案申請日為民國 108 年 5 月 2 日下午。情境(A)甲案、乙案申請人為同一人。情境(B)甲案、乙案申請人為不同人。在無其他先前技術及不符專利要件之前提下，分別以情境(A)、(B)，試論甲案、乙案是否可准予專利？（8分）

甲案(本國專利案)

雨傘

第一圖所示，包括：一自動展收裝置 10 和伸縮傘骨裝置 20 組成；其中，該自動展收裝置 10，包括：依序套接串聯的主桿 11、中桿 12 和下桿 13 組成的三段式伸縮中空桿體；前述主桿 11 底部末端與中桿 12 頂端係形成有卡擋作用，使中桿 12 無法自主桿 11 底部退出；前述中桿 12 底部與下桿 13 頂部間同樣設有卡擋作用，使下桿 13 頂部無法由中桿 12 底部退出。主桿 11 在頂端內、外部分別固設有一承座 14 和一上巢 15，且在主桿 11 外部套有可沿其軸向滑動的下巢 16；前述承座 14 側邊設有上滑輪 141，底部延伸有一線管 142；前述下巢 16 於側邊設有下滑輪 161；一握把 17，設有一開口向上的軸孔 171，供套接於下桿 13 底部，其以一插針 172 或螺絲串連固定，該握把 17 側邊套設一開關鈕 173，該開關鈕 173 設有一擋部 1731，可容套在下巢 16 的限位孔 162；一中彈簧 18 套於主桿 11 內部，兩端介在承座 14 與中桿 12 頂部之間；一小彈簧 19 套於線管 142 外部，兩端分別抵靠在承座 14 與握把 17 間，該小彈簧 19 在自然狀態下，其長度係長於三段式伸縮中空桿體完全位伸後的總長度；一繩索 101（以虛線表示之），套於線管 142 內部，一端固定在線管 142 底部，另端依序繞過上滑輪 141 及下滑輪 161 後，迴繞將末端固於上巢 15 預定的一凹孔 151 內部。開關鈕 173 之擋部 1731，圖式中特別將握把 17 和開關鈕 173 予以旋轉 180°，於安裝時，必須再將前述兩零件旋轉歸位，才能使開關鈕 173 之擋部 1731 可卡擋在下巢 16 的限位孔 162；此外，在握把 17 內部與開關鈕 173 之間係介置有一彈性件 174，且在握把 17 之軸孔 171 兩側係設有對稱卡槽 175，而開關鈕 173 兩側則設有對稱凸耳 1732 可分別扣套於前述對稱卡槽 175 內部呈不能脫離狀態，據此，當按壓開關鈕 173 時係可藉由彈性件 174 令其具自動復位的功能。上巢 15 設有上環槽 152，沿上環槽 152 環繞分布有複數個上剖溝 153，可供伸縮傘骨裝置 20 容套樞接；該下巢 16 設有下環槽 163，在下環槽 163 周圍環繞分布有複數個下剖溝 164，可供伸縮傘骨裝置 20 進行容套樞接。伸縮傘骨裝置 20，包括：支撐骨 21、支骨 22 及折骨 23 連成三折式傘骨，該支撐骨 21 一端係樞接固定於下巢 16 之下剖溝 164，其中段連結有一樑骨 24，該樑骨 24 另端則連結於上巢 15 之上剖溝 153；一連動骨 25，一端樞接於樑骨 24 預定端，另端樞接於支骨 22 對應末端；一鋼線 26，一端樞接於連動骨 25 預定端，另端樞接於折骨 23 對應末端。

請參照第二至四圖，當雨傘自動折收後呈折收狀態時，該自動展收裝置 10 之下桿 13 和中桿 12 係被收藏在主桿 11 內部；該小彈簧 19 係被壓縮呈儲力狀態；該上巢 15 和下巢 16 因伸縮傘骨裝置 20 折收牽引的關係，使上、下巢 15、16 的間距被拉開至最大的距離，相對的也使圍繞在上巢 15 內部之上滑輪 141 和下巢 16 之下滑輪 161 的繩索 101 被牽引呈拉緊狀態；而開關鈕 173 之擋部 1731 係卡擋在下巢 16 的限位孔 162。

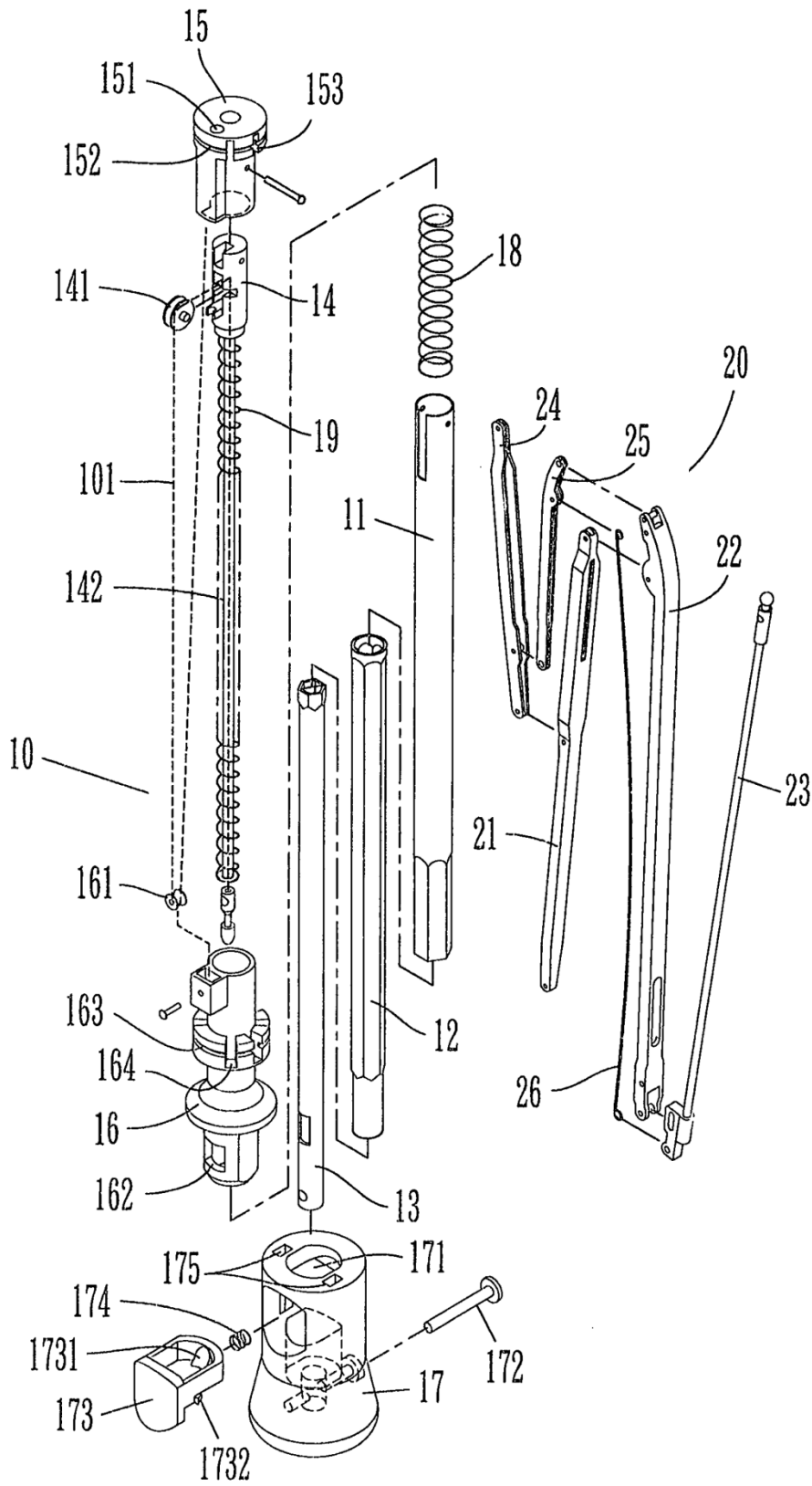
參照第一、五圖，當按壓開關鈕 173 使其擋部 1731 退出下巢 16 之限位孔 162 的牽制後，該小彈簧 19 可隨之釋放儲力將主桿 11、中桿 12 和下桿 13 推伸至最終長度，隨著主、中、下桿 11、12、13 的伸長可同步牽動繩索 101 往握把 17 端延長，而位在另端的繩索 101 則可將下巢 16 往上巢 15 端拉近至相互抵觸為止；此時，樞接在上、下巢 15、16 的伸縮傘骨裝置 20，可隨著下巢 16 往上移動，令樞接在下巢 16 的支撐骨 21 往外展開，同時經由連動骨 25 牽動支骨 22 向外延伸展，再由連動骨 25 牽動鋼線 26 往支撐骨 21 端縮移，以牽動折骨 23 呈外展狀態；當繼續按壓開關鈕 173 時，則可牽動自動展收裝置 10 和伸縮傘骨裝置 20 折收呈最小體積狀態（如第二圖所示）。

【符號說明】

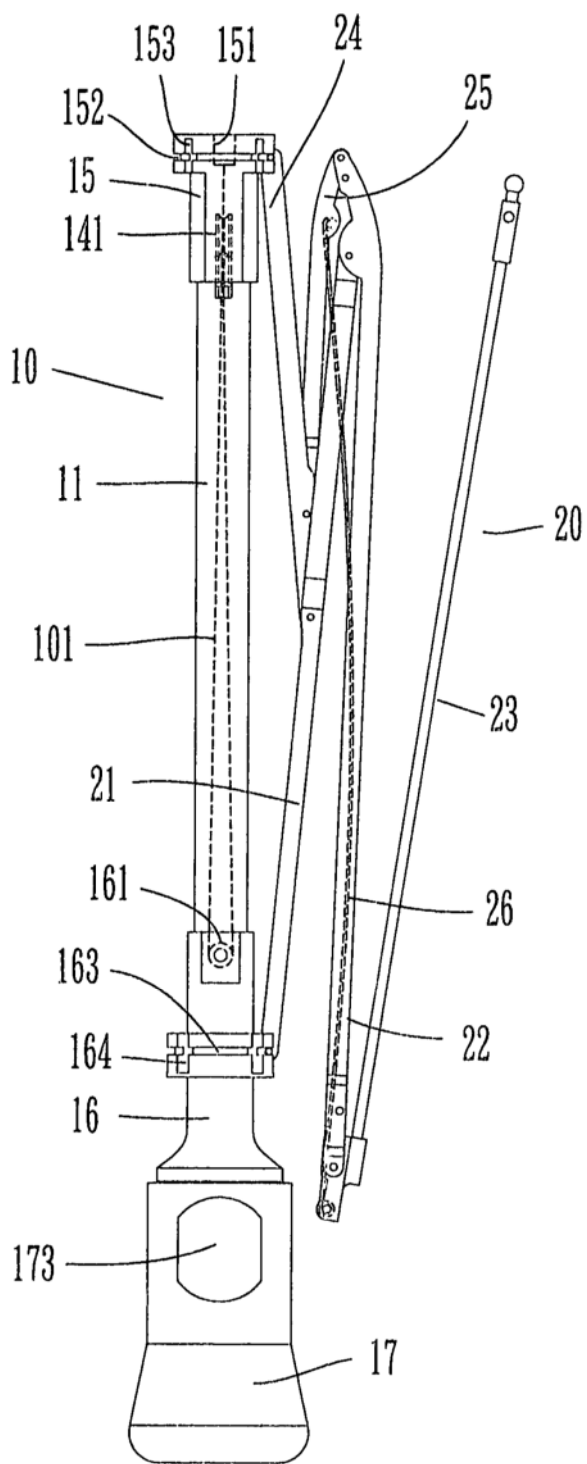
10…自動展收裝置；11…主桿；12…中桿；13…下桿；14…承座；141…上滑輪；142…線管；15…上巢；151…凹孔；152…上環槽；153…上剖溝；16…下巢；161…下滑輪；162…限位孔；163…下環槽；164…下剖溝；17…握把；171…軸孔；172…插針；173…開關鈕；1731…擋部；1732…凸耳；174…彈性件；175…卡槽；18…中彈簧；19…小彈簧；101…繩索；20…伸縮傘骨裝置；21…支撐骨；22…支骨；23…折骨；24…樑骨；25…連動骨；26…鋼線。

【申請專利範圍】

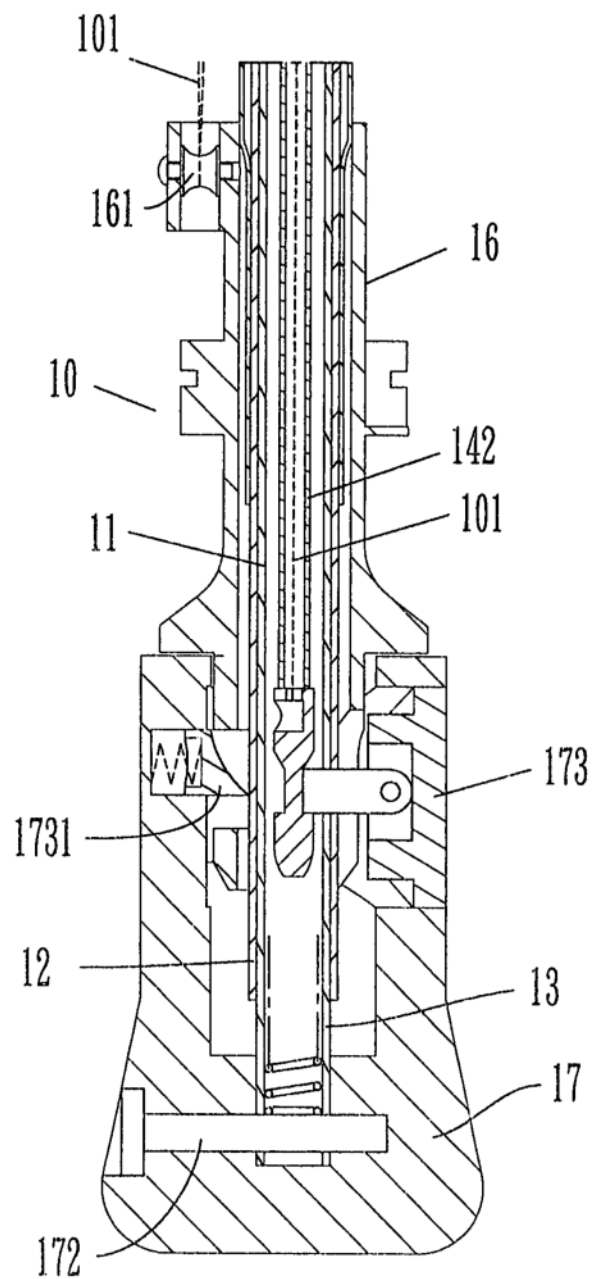
一種雨傘，其包括：一自動展收裝置，設有套接串聯之主桿、中桿和下桿，該主桿頂外部固設有一上巢；一下巢套於主桿外部；一伸縮傘骨裝置包括：支撐骨、支骨及折骨樞接連成三折式傘骨，該支撐骨一端固定於下巢，中段連結有一樑骨，而樑骨一端係連結於上巢；一連動骨，一端樞接於樑骨，另一端樞接於支骨；一鋼線，一端樞接於連動骨，另一端樞接於折骨。



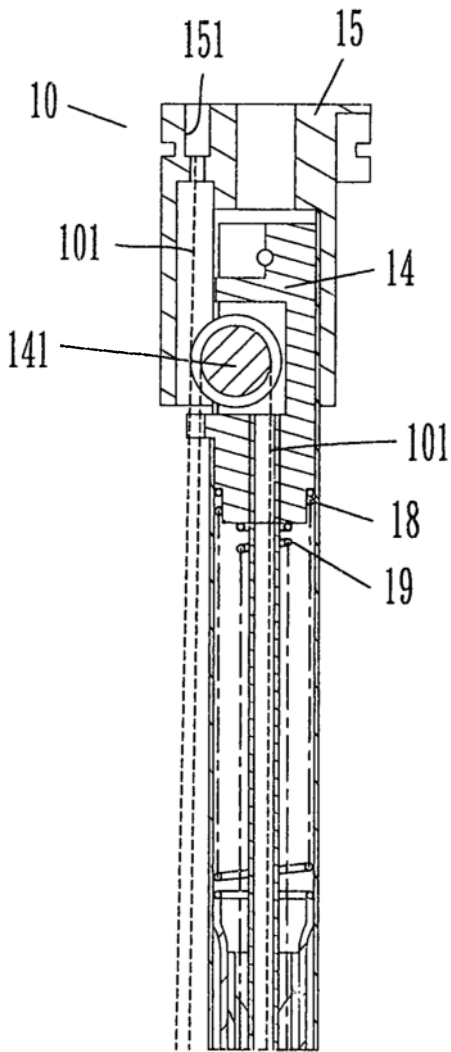
甲案 第一圖



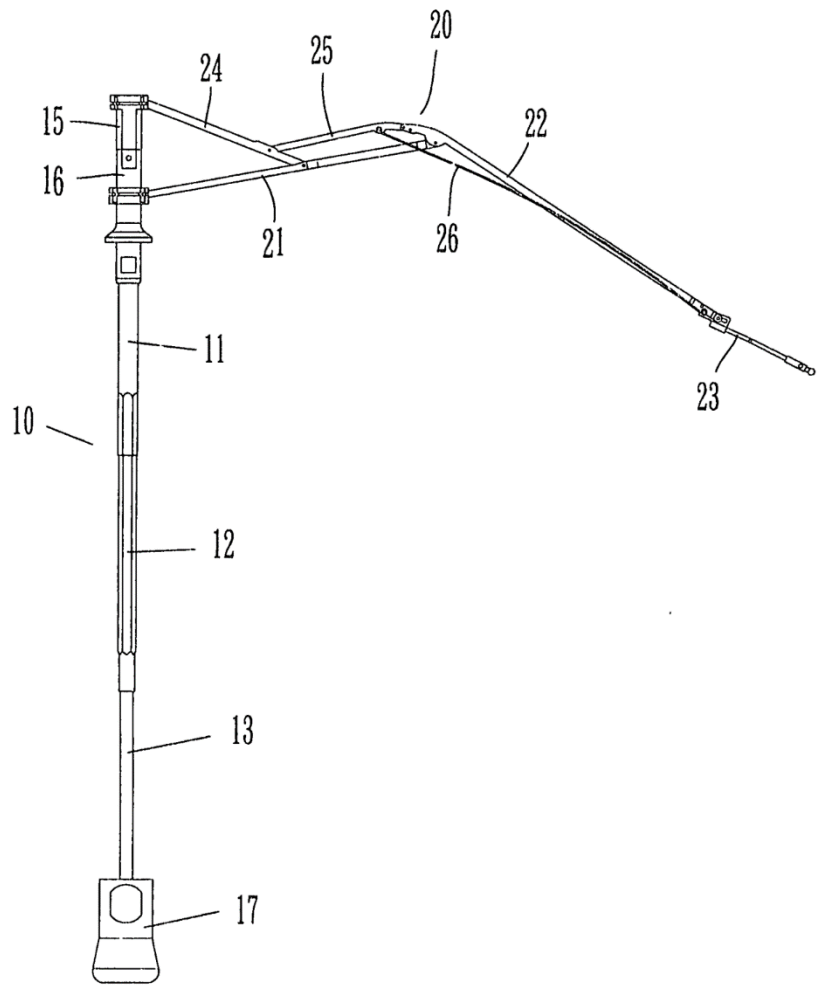
甲案 第二圖



甲案 第三圖



甲案 第四圖



甲案 第五圖

乙案(本國專利案)

雨傘

參閱圖 1、圖 2 及圖 3。手柄件 1 沿一軸線 L 延伸，並包括一個三段式伸縮桿 11，及一套接在該伸縮桿 11 末端的握把桿 12，該伸縮桿 11 具有一主桿段 111、一中桿段 112 及一下桿段 113，該下桿段 113 是穿設固定在該握把桿 12，該中桿段 112 是穿套該下桿段 113 而伸縮，該主桿段 111 是穿套該中桿段 112 而伸縮，且該主桿段 111 的底端是與該中桿段 112 的頂端具卡檔作用而無法脫離，該中桿段 112 的底端是與該下桿段 113 的頂端具卡檔作用而無法脫離。傘骨單元 2 安裝於該手柄件 1 上，並包括一固定於該主桿段 111 的上安裝座 21、一可滑動設置於該主桿段 111 的下安裝座 22、複數連結於該下安裝座 22 的主骨組件 23、複數連結於該等主骨組件 23 中段與該上安裝座 21 間的第一撐立骨組件 24、複數連結於該等主骨組件 23 末段的第二撐立骨組件 25，及複數個連結該第二撐立骨組件 25 末段的第三撐立骨組件 26，該下安裝座 22 於該手柄件 1 的主桿段 111 滑動時，可帶動該傘骨單元 2 形成一展開位置及一收合位置，如圖 2、3，於展開位置時，該傘骨單元 2 以該手柄件 1 為中心朝外伸展，於收合位置時，該傘骨單元 2 以該手柄件 1 為中心朝內靠入，且該主骨組件 23 與該第一撐立骨組件 24、第二撐立骨組件 25、第三撐立骨組件 26 會形成二次朝該下安裝座 22 移動方向折入的狀態，且該第三撐立骨組件 26 的末端是朝向該上安裝座 21 的方向。上安裝座 21 具有一位於頂部的槽孔 211、一設置於環周的環槽 212，及提供該第一撐立骨組件 24 樞接的複數個剖溝 213。該下安裝座 22 設置有一限位孔 221、一設置於環周的環槽 222，及提供該主骨組件 23 樞接的複數個剖溝 223。

主骨組件 23 是一桿件，其一端是樞接於該下安裝座 22 的剖溝 223。第一撐立骨組件 24 包括一第一撐立桿 241，及一連動桿 242，該第一撐立桿 241 的一端樞接的該上安裝座 21 的剖溝 213，另一端則樞接於該主骨組件 23 的中段。該連動桿 242 一端是樞接於該第一撐立桿 241 的下端段部，另一端是與該第二撐立骨組件 25 樞接。該第二撐立骨組件 25 包括一第二撐立桿 251 及一連動鋼索 252，該第二撐立桿 251 具有一與該連動桿 242 樞接的前端樞接部 253、一與該主骨組件 23 樞接的中端樞接部 254，及一提供該第三撐立骨組件 26 樞接的末端樞接部 255，其中，該中端樞接部 254 是鄰近於該前端樞接部 253。該連動鋼索 252 的一端是繫結在該連動桿 242 的中段，另一端則與該第三撐立骨組件 26 繫接。該第三撐立骨組件 26 是一桿件，其末端是與該連動鋼索 252 繫結固定，鄰近於該末端處則與該第二撐立桿 251 相樞接。

參閱圖 1、圖 4 及圖 5，驅動單元 3 包含有一設置於該手柄件 1 的儲能組 31、一連結於該儲能組 31 與該傘骨單元 2 的連結件 32，及一用於定位該儲能組 31 形成預推力的定位組 33，該儲能組 31 包括一設置於該主桿段 111 上的承座 311、一套入在該主桿段 111 內且介於該承座 311 與該中桿段 112 間的回力彈簧 312，及一套入於該伸縮桿 11 的主桿段 111、中桿段 112 及下桿段 113 內的驅動彈簧 313。該連結件 32 包括一設置於該承座 311 側邊的上滑輪組 321、一設置於下安裝座 22 的下滑輪組 322、一設置於該伸縮桿 11 內的線管 323，及一繩索 324，該繩索 324 一起始端 325 固定於線管 323 上，並沿著該線管 323 而上依序穿繞過該上、下滑輪組 321、322，然後迴繞到該上安裝座 21 的槽孔 211 固定。該定位組 33 具有一設置於該握把桿 12 上的軸孔 331、一穿過該握把桿 12 並定位穿置於該軸孔 331 內的下桿段 113 的插銷組 332、一側向插入該握把桿 12 的開關鈕 333，及一介於該開關鈕 333 及該握把桿 12 間的彈性件 334，該開關鈕 333 具有一檔止部 335 及二用於嵌卡在該握把桿 12 的卡栓 336。

遮蔽布 4 具有一密封固定於該手柄件 1 頂端部的中央部 41、一圍繞於該中央部 41 外部的環周部 42 及至少包含複數個連結在該等第二撐立骨組件 25 與第三撐立骨組件 26 的繫結部 43。該遮蔽布 4 為特殊奈米金材質，具不沾水即乾效果。

參閱圖 2 及圖 3，當該傘骨單元 2 於折收狀態時，該伸縮桿 11 的下桿段 113 及中桿段 112 會收入該主桿段 111 中，該回力彈簧 312 也會隨著被壓縮而呈儲能狀態，該上安裝座 21、下安裝座 22 因相對拉移而被拉到較大的相對距離，此時該繩索 324 會牽引而形成拉緊狀態。參閱圖 3 及圖 4，於收折狀態下，該開關鈕 333 的檔止部 335 會卡檔在該下安裝座 22 的限位孔 221，當按下該開關鈕 333 後，該檔止部 335 會退出該限位孔 221，該驅動彈簧 313 會隨之可彈回，使得該伸縮桿 11 形成三段延展狀態而推伸最大長度，而在該伸縮桿 11 伸張的同時，該繩索 324 將會將下安裝座 22 拉近至上安裝座 21，同時令樞接在該傘骨單元 2 的該等主骨組件 23、該等第一撐立骨組件 24、該等第二撐立骨組件 25 及該等第三撐立骨組件 26 撐張，該主骨組件 23 隨著朝外伸展頂推第一撐立骨組件 24 展開，並且藉由該第一撐立骨組件 24 的連動桿 242 推拉第二撐立骨組件 25 展開，以及透過該連動鋼索 252 拉掣該第三撐立骨組件 26 朝外延展，藉此，該遮蔽布 4 就得以透過連結在該等第二撐立桿 251 與第三撐立骨組件 26 的繫結部 43 被拉動而展開形成展開狀態。

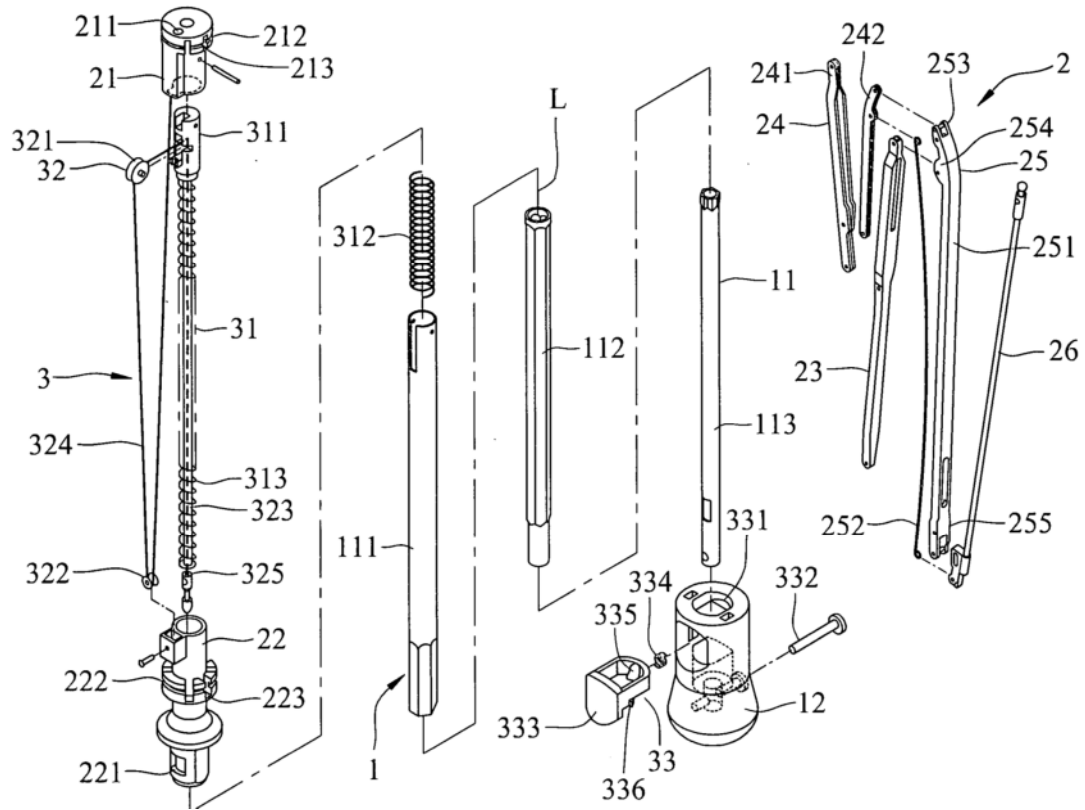
綜上所述，本案特殊結構使遮蔽布 4 具向內二次凹折的作用，致雨水可收集於該遮蔽布 4 內部，可避免收傘時的水花到處流竄，且遮蔽布 4 為特殊奈米金材質，具不沾水即乾效果。

【符號說明】

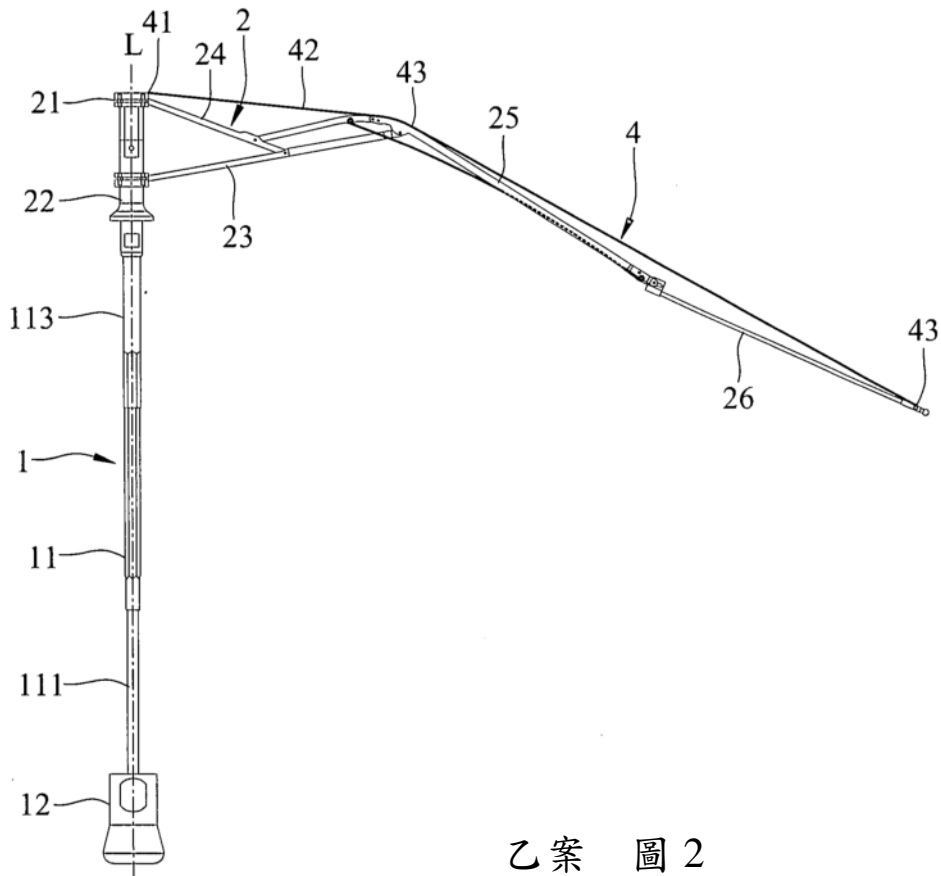
1…手柄件；L…軸線；11…伸縮桿；255…末端樞接部；26…第三撐立骨組件；3…驅動單元；111…主桿段；112…中桿段；113…下桿段；12…握把桿；2…傘骨單元；21…上安裝座；211…槽孔；212…環槽；213…剖溝；22…下安裝座；221…限位孔；222…環槽；223…剖溝；23…主骨組件；24…第一撐立骨組件；241…第一撐立桿；242…連動桿；25…第二撐立骨組件；251…第二撐立桿；252…連動鋼索；253…前端樞接部；254…中端樞接部；31…儲能組；311…承座；312…回力彈簧；313…驅動彈簧；32…連結件；321…上滑輪組；322…下滑輪組；323…線管；324…繩索；325…起始端；33…定位組；331…軸孔；332…插銷組；333…開關鈕；334…彈性件；335…檔止部；336…卡栓；4…遮蔽布；41…中央部；42…環周部；43…繫結部。

【申請專利範圍】

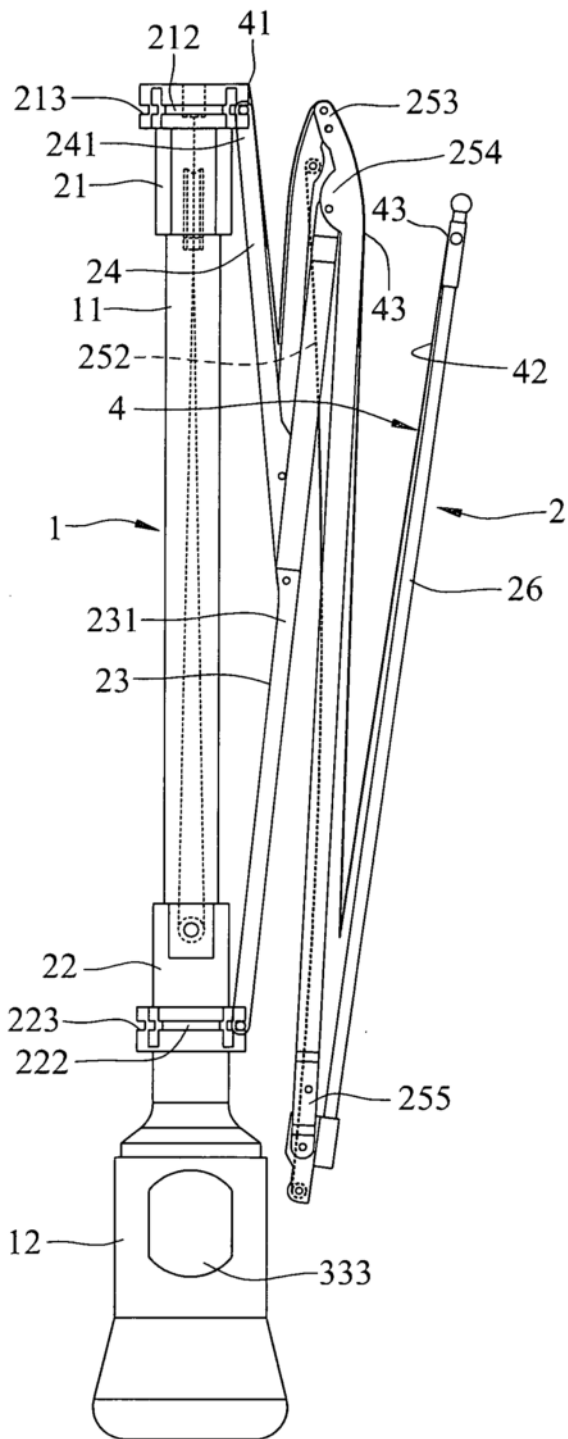
一種雨傘，包含：一手柄件，沿一軸線延伸，包括一個三段式伸縮桿，及一套接在該伸縮桿末端的握把桿；一傘骨單元，安裝於該手柄件，包括一固定於該手柄件的上安裝座、一可滑動設置於該手柄件的下安裝座、複數連結於該下安裝座的主骨組件、複數連結於該等主骨組件中段與該上安裝座間的第一撐立骨組件、複數連結於該等主骨組件末段的第二撐立骨組件，及複數個連結該第二撐立骨組件末段的第三撐立骨組件，該下安裝座於該手柄件滑動時，可帶動該傘骨單元形成一展開位置及一收合位置，於展開位置時，該傘骨單元以該手柄件為中心朝外伸展，於收合位置時，該傘骨單元以該手柄件為中心朝內靠入，且該主骨組件與該第一撐立骨組件、第二撐立骨組件、第三撐立骨組件會形成二次朝該下安裝座移動方向折入的狀態，且該第三撐立骨組件的末端是朝向該上安裝座的方向；一驅動單元，包含有一設置於該手柄件的儲能組、一連結於該儲能組與該傘骨單元的連結件，及一用於定位該儲能組形成預推力的定位組，於收合狀態操作成展開狀態時，由該定位組釋放該儲能組形成的推力，使得傘骨單元得以撐張形成展開狀態；及一遮蔽布，具有一密封固定於該手柄件頂端部的中央部、一圍繞於該中央部外部的環周部及至少包含複數個連結在該等第二撐立骨組件與第三撐立骨組件的繫結部；該遮蔽布具向內二次凹折的作用，致雨水可收集於該遮蔽布內部，可避免收傘時的水花到處流竄，且遮蔽布為特殊奈米金材質，具不沾水即乾效果。



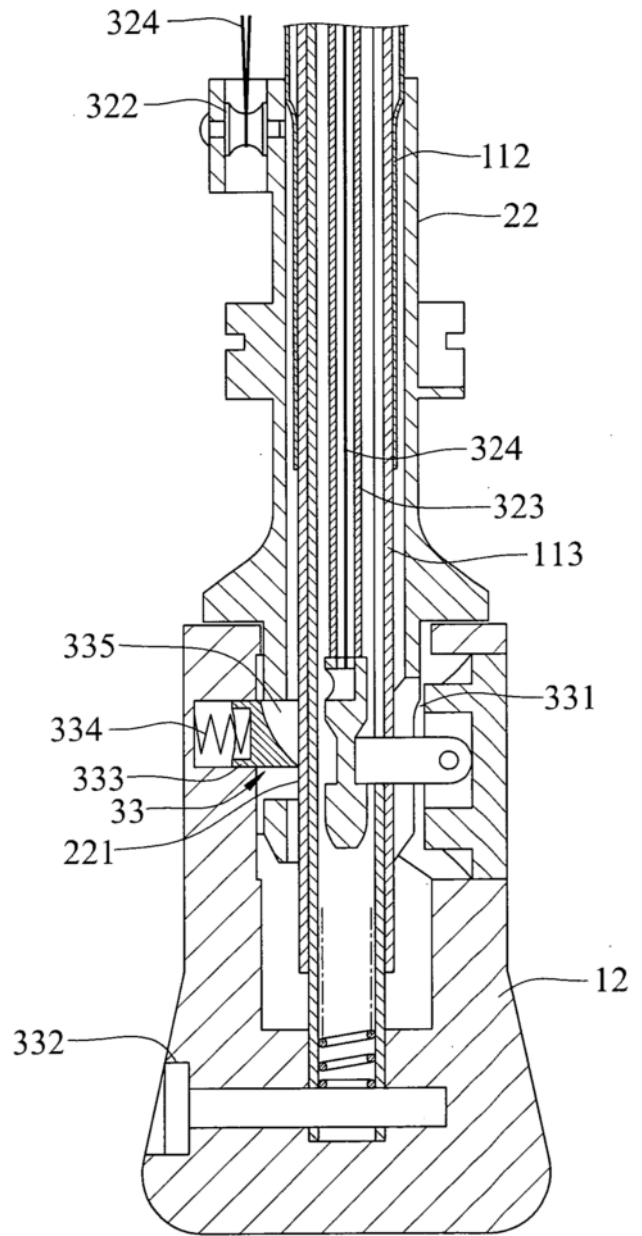
乙案 圖 1



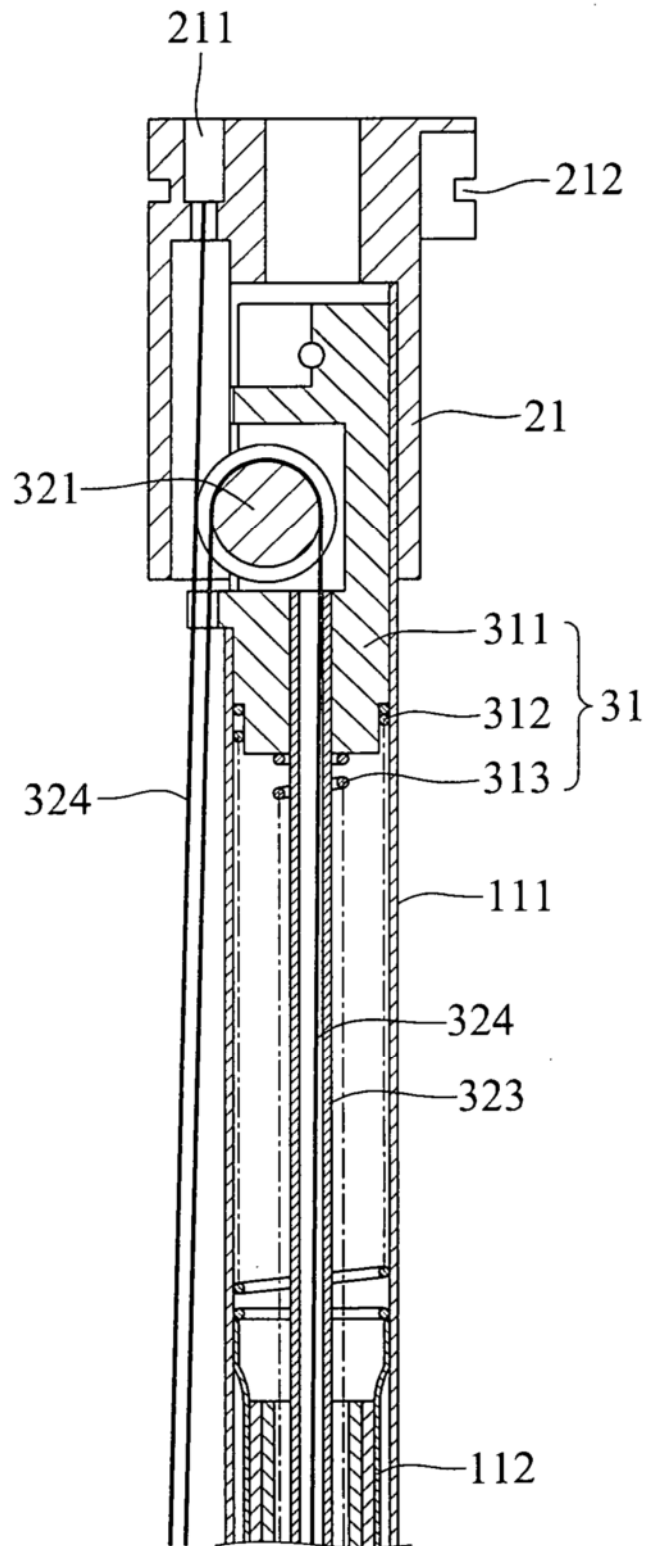
乙案 圖 2



乙案 圖 3



乙案 圖 4



乙案 圖 5

二、美商 A 股份有限公司臺灣分公司委由甲專利師，於民國 111 年 1 月 11 日以電子申請方式傳送申請書、外文本（含英文摘要、說明書及申請專利範圍）、基本資料、委任書及申請規費，向專利專責機關提交發明專利申請案，同時主張於 2021 年 1 月 11 日申請之美國專利申請案，作為優先權基礎案並檢送優先權證明文件。提出申請後，甲專利師於翻譯該外文本時，始發現申請時漏未上傳全部圖式，爰於民國 111 年 1 月 18 日以電子方式補正全部圖式（共 20 圖），並於同年 5 月 11 日以電子方式補正中文本。

請依上述情境回答下列問題並申論之：

- (一)專利專責機關審查，核有「美商 A 股份有限公司臺灣分公司」不具有獨立法人格之情事，並通知限期補正。試問甲專利師應如何補正？逾期未補正者，其法律效果為何？（6 分）
- (二)甲專利師申請時漏未上傳全部圖式，於申請後始補正全部圖式，應如何主張始可援用原申請之日為申請日？（6 分）

乙、測驗題部分：（40分）

代號：4701

(一)本試題為單一選擇題，請選出一個正確或最適當答案。

(二)共20題，每題2分，須用2B鉛筆在試卡上依題號清楚劃記，於本試題或申論試卷上作答者，不予計分。

- 1 有關利害關係人所提舉發，下列敘述，何者錯誤？
 - (A)於專利權當然消滅後，限於利害關係人對專利權之撤銷有可回復之法律上利益者，始得提起舉發
 - (B)於專利權存續期間內，以專利申請權之歸屬、共有專利申請權爭執之特定事由提起舉發者，限於利害關係人始得為之
 - (C)專利民事侵權訴訟之被告為公司負責人，該公司雖非被告，但與被告間具有法律上之利害關係，當得以公司名義為利害關係人提起舉發
 - (D)舉發人如未能檢附為利害關係人且有可回復之法律上利益的證明文件，抑或是該證明文件之證據力不足，得為「舉發不受理」、「舉發駁回」之審定
- 2 於專利權存續期間內，舉發人對專利權提起舉發，主張請求項 1 不具進步性，而後專利權期滿，自期滿後消滅，下列敘述，何者正確？
 - (A)專利權雖已消滅，專利專責機關仍會續行舉發案之審查，並於審定書中敘明專利權消滅之事實
 - (B)專利權雖已消滅，舉發人就此舉發案，應補提利害關係人且有可回復法律上利益之證明文件，始得續行審查，否則將視為撤回此舉發之申請
 - (C)專利權既已消滅，就此舉發案已無審查對象，為不合法定程式而無法補正之事項，專利專責機關為「舉發不受理」之處分
 - (D)專利權既已消滅，舉發人所稱不具進步性之主張顯無理由，專利專責機關為「舉發駁回」之審定

- 3 對發明專利提起舉發，下列有關「舉發聲明」之敘述，何者正確？
- (A)舉發案就新穎性、進步性、專利申請權之歸屬、一案兩請等爭執，舉發聲明皆得記載請求撤銷部分請求項
 - (B)舉發聲明為明確界定舉發範圍，原則上，提起後即不得追加，但於舉發併更正時，因更正涉及專利權範圍之變動，例外允許皆得為追加舉發聲明範圍
 - (C)在舉發聲明範圍內，不得同時涉及多個專利要件或其他專利權客體之爭執，例如不得同時主張請求項 1 不具新穎性且不符記載要件
 - (D)舉發人減縮舉發聲明至未請求撤銷任何請求項，視為撤回舉發申請，如專利權人已提出答辯，應取得其同意
- 4 有關設計專利之「設計說明」記載，下列敘述，何者錯誤？
- (A)以具變化外觀之圖像設計申請專利，例如該圖式所揭露之多張視圖係為表示依序產生變化外觀之圖像設計者，應於「設計說明」中敘明其變化順序
 - (B)以「設計名稱」指定複數物品（例如：汽車及汽車玩具）時，應於「設計說明」指明屬何類物品之群組，使人瞭解其具體複數用途
 - (C)圖式揭露內容包含「不主張設計之部分」時，應於「設計說明」簡要說明其表示方式
 - (D)因材料特性、機能調整或使用狀態而為具變化外觀之設計者，就圖式中所揭露之「變化狀態圖」或「使用狀態圖」，於「設計說明」為簡要說明
- 5 有關設計專利之「圖式」記載，下列敘述，何者正確？
- (A)設計之圖式，立體圖屬必要圖式，應備具一個以上之立體圖，以使該設計所屬技藝領域中具有通常知識者能瞭解申請專利之設計的內容，並可據以實現
 - (B)各視圖間因相同而省略者，其所省略之視圖，即應認定為「不主張設計之部分」
 - (C)圖式中若標示為參考圖，該圖之目的係作為提供審查人員審查時之參考，得用於說明應用之物品或使用環境，且應作為申請專利之設計的範圍
 - (D)當申請專利之設計之造形複雜，僅以立體圖及六面視圖尚不能充分表現該設計，可輔以「剖面圖」、「局部放大圖」或「使用狀態圖」等輔助圖
- 6 有關新型專利技術報告，下列敘述，何者正確？
- (A)新型專利技術報告係評價請求項是否符合專利要件，是於新型專利權當然消滅後，即不得申請，已提出者亦應撤回該申請
 - (B)就涉及新穎性、進步性、記載要件及先申請原則等專利要件，新型專利技術報告皆應比對請求項並賦予代碼
 - (C)若新型專利技術報告申請後至作成前有專利權讓與之情事者，新型專利技術報告除送達申請人外，應副知受讓人
 - (D)如有不符專利要件，專利權人得於「技術報告引用文獻通知函」指定申復期間內申復，並得申請延期 1 次，必要時得申請面詢以敘明理由
- 7 請求項記載「一種化合物 A 之用途，其係用於殺蟲」，經認定屬「用途請求項」時，下列有關該請求項解釋之敘述，何者正確？
- (A)一種殺蟲方法，其係使用化合物 A
 - (B)一種使用化合物 A 製備殺蟲劑之方法
 - (C)一種殺蟲劑，其含有化合物 A
 - (D)一種化合物 A，其係用於殺蟲劑
- 8 有關以特殊態樣之請求項提出申請者，下列敘述，何者錯誤？
- (A)「特性界定物」之請求項，對於物之發明，得以其物理或化學特性等（如熔點、分子量、光譜、pH 值等）予以界定
 - (B)「用途請求項」，係基於發現物的未知特性而利用該特性於特定用途之發明，以此予以保護
 - (C)「製法界定物」之請求項，應記載該製法之製備步驟及參數條件等重要技術特徵，例如起始物、用量、反應條件（如溫度、壓力、時間等）
 - (D)「用途界定物」之請求項，對於是否符合進步性之判斷，該用途皆具有限定作用

- 9 甲公司於民國 109 年 9 月 6 日在國際展覽會展覽揭露發明 A 及 a，並於民國 110 年 8 月 5 日向專利專責機關以發明 A 申請發明專利，且以該國際展覽會展示公開之事實，作為主張例外不喪失新穎性或進步性之事由。乙公司於民國 110 年 9 月 1 日向專利專責機關以發明 a 申請發明專利，且以其民國 109 年 9 月 6 日之美國申請案之發明 a 作為優先權基礎案，之後乙公司的發明專利申請案於民國 111 年 3 月 16 日公開。在此，發明 A 與發明 a 屬於上、下位概念，發明 A 為上位概念，發明 a 為下位概念，如該發明經審查並無其他違反專利法事由存在時，有關甲、乙兩公司在專利專責機關申請的發明專利，下列敘述何者正確？
- (A)甲、乙公司的兩個發明專利申請案均可准予專利
(B)甲公司的發明專利可准予專利，乙公司的發明專利不具新穎性
(C)甲公司的發明專利擬制喪失新穎性，乙公司的發明專利可准予專利
(D)甲公司的發明專利擬制喪失新穎性，乙公司的發明專利不具新穎性
- 10 下列那些申請標的應為法定不予發明專利？①血液透析方法 ②屍體防腐之方法 ③免疫方法 ④安裝假牙之方法
- (A)①②③ (B)①③④ (C)②③④ (D)僅①③
- 11 有關進步性之判斷，下列何者正確？
- ①申請專利之發明為一種環氧樹脂印刷電路材料，先前技術揭露聚醯胺樹脂印刷電路材料，另揭露環氧樹脂材料具有可接受的安定性及某種程度的可撓性，但其較聚醯胺樹脂材料之性質為差。先前技術對申請專利之發明構成反向教示
②申請專利之催化劑包含鐵與鹼金屬，引證 A 揭露將鐵加入催化劑，但明確排除將銻加入催化劑，引證 B 揭露銻與鹼金屬可作為催化劑之成分，二者具有相同的有利功效而有可替換性。引證 A 及引證 B 的揭露對申請專利之發明構成反向教示
③為了節省元件，利用申請時之通常知識，將物品之部分元件予以省略且同時喪失所省略部分元件功能而完成者，屬於單純拼湊的實施態樣
④為了易於組裝，將物品之部分元件以一體成型技術予以製作完成者，屬於簡單變更的實施態樣
- (A)①② (B)②③ (C)②④ (D)②③④
- 12 某甲於民國 109 年 8 月 5 日在日本申請一發明專利，其技術內容包含發明 A 及 B，某甲於民國 110 年 5 月 1 日至我國申請發明專利，並主張該日本申請案為其優先權基礎案，且於我國中文說明書及申請專利範圍僅記載發明 A，該案於民國 111 年 3 月 1 日公開，試問下列敘述何者錯誤？
- (A)某甲已於民國 111 年 1 月 5 日撤回其專利案，該案屬於已進入公開準備程序而被公開，若某乙於民國 111 年 1 月 4 日以發明 A 申請發明專利，則某甲申請的發明專利不得作為某乙的專利之引證文件
(B)某甲於民國 110 年 9 月 1 日將申請權讓與給某丙，某甲又於民國 110 年 10 月 8 日以發明 B 申請專利，則某甲發明 B 的專利不會有擬制喪失新穎性
(C)某丁於民國 110 年 2 月 1 日以發明 B 申請發明專利，某丁的發明專利將會擬制喪失新穎性
(D)某甲與某戊於民國 110 年 12 月 1 日共同以發明 B 申請發明專利，其不會因為某甲的發明專利而擬制喪失新穎性
- 13 有關請求項之解釋，下列敘述，何者錯誤？
- (A)解釋請求項時，原則上應給予在請求項中之用語最廣泛、合理且與說明書一致之解釋
(B)無論是附屬項或引用記載形式之請求項，在解釋請求項時，應包含被依附或被引用之請求項中被依附或被引用之技術特徵
(C)對於請求項中之記載有疑義而需要解釋時，應一併考量說明書、圖式及申請時之通常知識
(D)請求項之技術特徵後，如有附加圖式中對應之符號，則該符號應作為解釋請求項之限制

14 [申請專利範圍]

1. 一種……裝置，包含 A 構造。(A)
2. 如請求項 1 之……裝置，另包含 B 構造。(A+B)
3. 如請求項 1 之……裝置，另包含 C 構造。(A+C)
4. 如請求項 1 之……裝置，另包含 D 構造。(A+D)

審查意見通知載明引證文件 1 已揭露 A+B'之技術內容，故請求項 1 不具新穎性，請求項 2 不具進步性，請求項 3、4 因本案各請求項所記載發明不具發明單一性而未進行檢索。

[修正後申請專利範圍]

1. 一種……裝置，包含 A 構造與 C 構造。(A+C)
2. 如請求項 1 之……裝置，另包含 E 構造。(A+C+E)
3. 如請求項 1 之……裝置，另包含 F 構造。(A+C+F)

審查人員以揭露技術特徵 A+B'之引證文件 1 與揭露技術特徵 C 之引證文件 2 結合，可輕易完成請求項 1 之裝置為由，以最後通知通知申請人修正後之請求項 1 不具進步性。修正後請求項 2、3 因各請求項所記載發明不具發明單一性而未檢索。

請問下列何種情況得再發給最後通知？

- (A)申請人將請求項 1 修正為〔一種……裝置，包括 A 構造、C 構造及 E 構造 (A+C+E)〕，並刪除請求項 2 及 3。經檢索發現以揭露技術特徵 A+B'之引證文件 1、揭露技術特徵 C 之引證文件 2 與揭露技術特徵 E 之引證文件 3 之結合，可輕易完成請求項 1 之裝置
- (B)申請人僅申復，未提修正本。但經審查另發現以揭露 A+C+E+F 之引證文件 3，得認定請求項 1 至 3 不具新穎性
- (C)申請人將請求項 1 修正為〔一種……裝置，包括 A 構造及 D 構造 (A+D)〕，並刪除請求項 2 及 3。申請人主張修正後請求項 1 之裝置包含 A 構造與 D 構造 (A+D)，係原請求項 1 (A) 之減縮
- (D)申請人將請求項 1 修正為〔一種……裝置，包括 A 構造及 C1 構造 (A+C1)，並刪除請求項 2 及 3〕。申請人將請求項之技術特徵 C 修正為下位概念之技術特徵 C1，但經審查發現引證文件 2 亦揭露對應 C1 之技術內容，而認定修正後請求項 1 (A+C1) 不具進步性

15 以下有關更正的敘述，何者為實質擴大或變更公告時之申請專利範圍？

- ①將公告時之申請專利範圍，刪除操作條件等部分技術特徵
- ②在公告時之申請專利範圍中，對於擇一記載形式的請求項，將說明書中記載之一個選項增加至請求項中
- ③在公告時之申請專利範圍中，將二段式撰寫形式請求項前言部分之部分技術特徵改載入特徵部分
- ④公告時之申請專利範圍：一種非水溶性單偶氮染料的製造方法，包括步驟……。更正後之申請專利範圍：一種使用非水溶性單偶氮染料進行特定纖維的染色或印染的方法，包括步驟……

- (A)僅①②④ (B)僅①③ (C)僅②④ (D)①②③④

16 有關分割之敘述，下列何者正確？

- (A)原申請案聲明同一人就相同創作於同日分別申請發明及新型專利，嗣後將相同創作自發明申請案分割，主張分割案與新型專利權利接續者，該分割案得援用原發明申請案之聲明，且不以一個發明分割案為限
- (B)原申請案核准審定前所為之分割，於分割案審定前，若有與原申請案之請求項如包含相同發明而導致重複專利的情況，須以違反先申請原則之規定，核駁該分割案
- (C)於原申請案核准審定後所提出分割案，雖原申請案經申請人放棄繳費領證，若分割案之請求項與原申請案核准審定之請求項有任一項屬相同發明者，該分割案仍將不予專利
- (D)原申請案說明書或圖式所載之發明雖未記載於申請專利範圍者，不得直接申請分割，須先修正原申請案，將該發明補入原申請案之申請專利範圍內，然後再申請分割

- 17 甲公司於民國 109 年 7 月 10 日申請新型專利，並於嗣後核准公告，甲公司並於之後申請新型專利技術報告，有關新型專利技術報告的敘述，何者錯誤？
- (A) 甲公司新型專利技術報告在受理後，該新型專利之全部請求項始被舉發撤銷確定，則不再續行技術報告作成之程序
 - (B) 乙公司認為甲公司的新型專利，早已公開實施，應不具有進步性，並以該已公開實施的證據舉發甲公司的新型專利，且將該證據提供給專利專責機關，但該證據並非屬新型專利技術報告所比對的範圍
 - (C) 甲公司的新型專利因為被乙公司舉發，因此向專利專責機關申請更正，該更正案與舉發案繫屬，但後來主張丙公司針對其新型專利有商業上實施，則專利專責機關可先依更正前之請求項進行比對，作成新型專利技術報告
 - (D) 甲公司收到新型專利技術報告後，並不滿意此結果，因此可以再次申請新型專利技術報告
- 18 有關以外文本提出申請案之審查，下列敘述何者錯誤？
- (A) 更正階段所提之誤譯訂正，若經審查核准者，其准予訂正之事項將溯自公告日生效，取代申請案申請時之中文本及公告本對應記載之事項
 - (B) 外文本之內容為「…金、銀、銅、鐵……」，中文本之對應內容為「……金、銀、銅……」，屬於誤譯的態樣
 - (C) 訂正本之內容與先前審查意見通知之不准專利事由有關，但因訂正本之內容而產生新的不准專利事由，例如訂正本之內容超出外文本，得發給最後通知
 - (D) 若外文本記載某上位概念 A，並記載其下位概念 a1、a2 及 a3，而中文本雖記載上位概念 A，卻僅記載其下位概念 a1 及 a2，得藉由誤譯訂正於訂正本中將 a1 及 a2 訂正為 a1、a2 及 a3
- 19 有關設計申請案，下列敘述何者錯誤？
- (A) 已公開或公告之專利圖式中發明專利之實施例圖可作為新穎性的引證文件，但擬制為先前技藝之先申請案必須是設計申請案，不得為發明或新型申請案
 - (B) 發明專利申請案或新型專利申請案改請為設計專利申請案時，其優惠期間僅能為 6 個月
 - (C) 審查一設計一申請時，尚應審查說明書之其他文字內容，是否包含與設計名稱不同之物品或與圖式不同之外觀說明
 - (D) 衍生設計在原設計尚未取得權利之申請過程中已經逾限未領證公告者，由於衍生設計有其獨立之權利範圍，衍生設計專利仍得繼續存續
- 20 甲公司於民國 110 年 12 月 10 日同時申請相同創作之發明及新型案，新型案於民國 111 年 4 月 10 日公告，經審查該發明案時，該新型專利權仍然存在，該發明案因已無其他不予專利事由，故發函請甲公司擇一申請，此時甲公司回覆專利專責機關並主張其就相同創作在申請該發明專利之同日，另申請新型專利的一案兩請之聲明。試問下列敘述何者正確？
- ① 申請人於申復理由書主張選擇發明案，此時，該發明案將會被核准，新型專利權將自發明專利公告之日消滅
 - ② 申請人於申復理由書主張選擇發明案，此時，該發明案將會被核准，新型專利權將視為自始不存在
 - ③ 申請人於申復理由書中並未擇一，該發明案將會被核駁，同時新型專利權續存
 - ④ 申請人於申復理由書中並未擇一，該發明案將會被核駁，並將公告新型專利權視為自始不存在
- (A) ②④ (B) ①③ (C) ②③ (D) ①④