

考試別：關務人員考試

等別：四等考試

類科：電機工程

科目：基本電學

考試時間：1小時30分

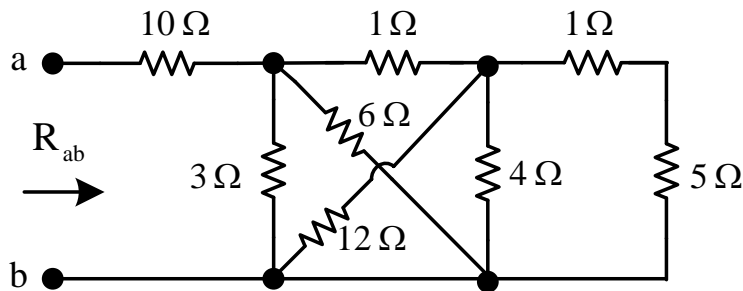
座號：_____

※注意：(一)可以使用電子計算器。

(二)不必抄題，作答時請將試題題號及答案依照順序寫在試卷上，於本試題上作答者，不予計分。

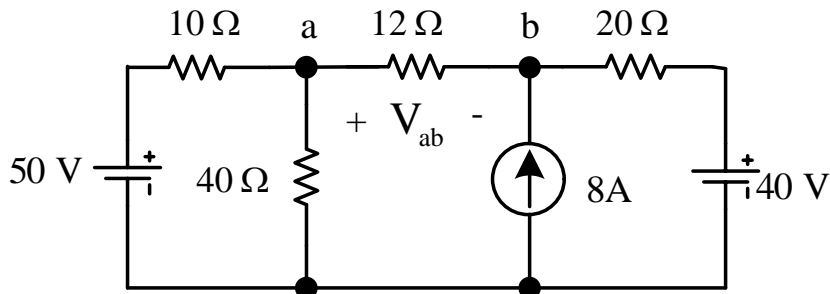
(三)本科目得以本國文字或英文作答。

一、圖一所示直流電路中，試計算端點等效電阻 R_{ab} 。(15分)



圖一

二、圖二所示直流電路中，試計算電壓 V_{ab} 。(25分)

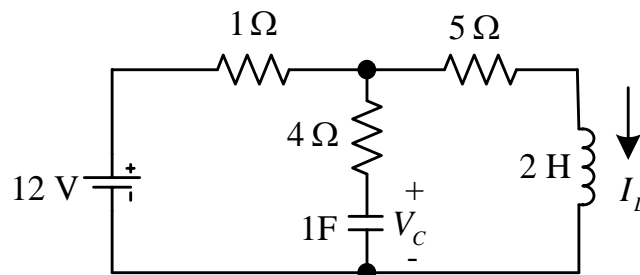


圖二

三、圖三所示直流穩態電路中，試計算：

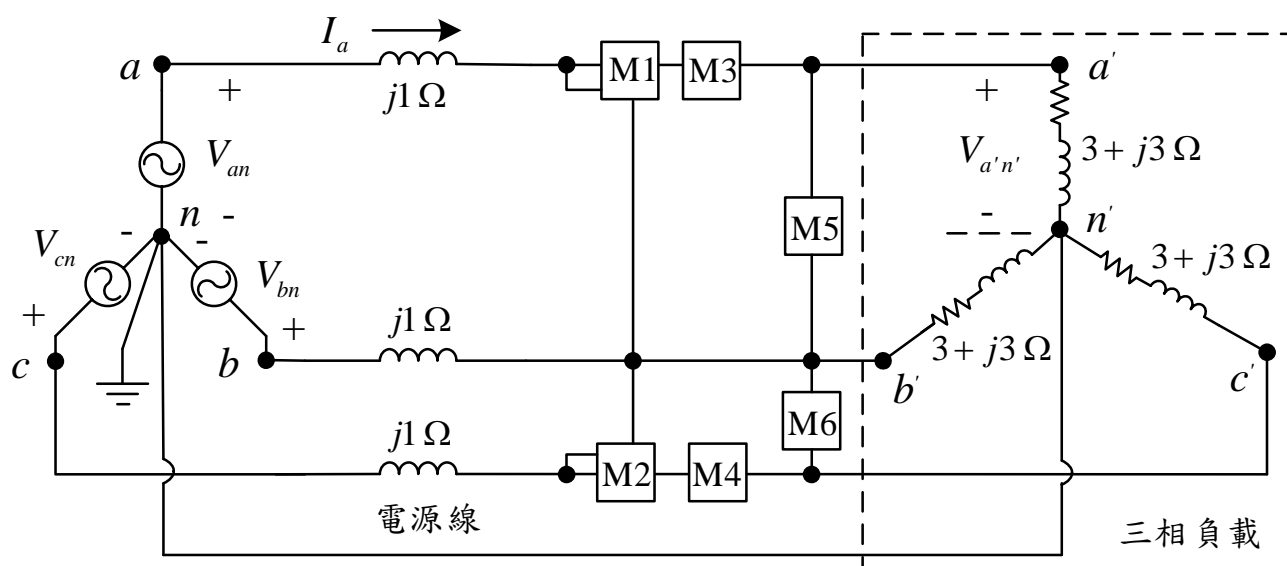
(一)電容器電壓 V_C ，與電感器電流 I_L 。(15分)

(二)電容器、電感器儲能，與電源輸出功率。(10分)



圖三

- 四、圖四為一個三相、四線式平衡交流電路，圖中裝置有六個電表 M1~M6，其中包含電流表、電壓表、瓦特表，三相負載側線電壓的有效值為 381 伏。
- (一) 試計算此三相負載吸收的複數功率，與功率因數。(15 分)
- (二) 說明 M1~M6 中，那幾個是電流表、電壓表、瓦特表？各電表讀值為何？(10 分)
- (三) 試計算 a 相電源相電壓 V_{an} ，並繪出 a 相電源相電壓 V_{an} 、 a 相負載相電壓 $V_{a'n'}$ 、線電流 I_a 的相量圖。(10 分)



圖四