

110年公務人員特種考試外交領事人員及
外交行政人員、民航人員及原住民族考試試題

考試別：原住民族考試

等 別：四等考試

類科組別：土木工程

科 目：結構學概要與鋼筋混凝土學概要

考試時間：1 小時 30 分

座號：_____

※注意：(一)可以使用電子計算器。

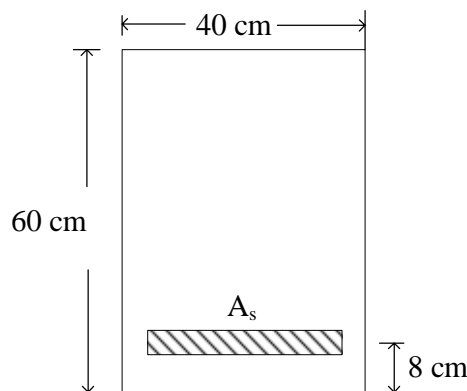
(二)不必抄題，作答時請將試題題號及答案依照順序寫在試卷上，於本試題上作答者，不予計分。

(三)請以藍、黑色鋼筆或原子筆在申論試卷上作答。

(四)本科目除專門名詞或數理公式外，應使用本國文字作答。

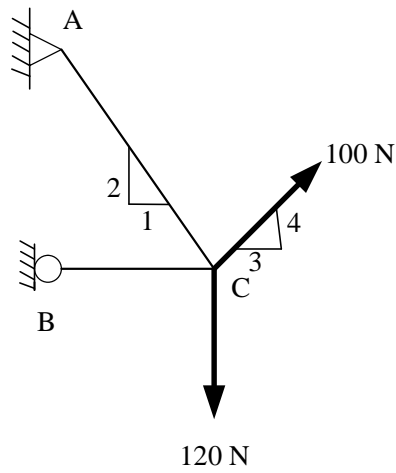
※依據內政部 108.2.25 台內營字第 1080802216 號令修正之「混凝土結構設計規範」作答，否則不計分。

- 一、鋼筋混凝土簡支矩形梁僅承受純彎矩，斷面如圖所示，試求平衡鋼筋比，以及在斷面配置平衡鋼筋量時的設計彎矩 ϕM_n 。(混凝土強度 $f'_c = 280 \text{ kgf/cm}^2$ ，鋼筋降伏強度 $f_y = 4200 \text{ kgf/cm}^2$) (25 分)



- 二、(一)鋼筋混凝土中採用竹節鋼筋之目的為何？(5 分)
(二)我國規範除特別規定外，對一般鋼筋之降伏強度規定為何？(5 分)
(三)剪力鋼筋之降伏強度規定為何？(5 分)
(四)規範為何要規定鋼筋混凝土梁之最大及最小拉力鋼筋量？(10 分)

三、下圖所示之桁架，試求桿件 AC 及 BC 之作用力。(25 分)



四、下圖所示之桁架，A 點為鉸支承，B 點為滾支承。試求在載重作用下桿件 (a)、(b)、(c) 之作用力。(25 分)

