

110年專門職業及技術人員高等考試
會計師、不動產估價師、專利師考試試題

代號：70170
71270
頁次：14-1

等 別：高等考試
類 科：專利師
科 目：專利代理實務
考試時間：3小時

座號：_____

※注意：(一)禁止使用電子計算器。

(二)不必抄題，作答時請將試題題號及答案依照順序寫在試卷上，於本試題上作答者，不予計分。

(三)本科目除專門名詞或數理公式外，應使用本國文字作答。

一、請依系爭專利（參見附件1）申請前已公開之證據1（參見附件2）及證據2（參見附件3），對下列各請求項論述是否有專利無效之情事，所撰寫舉發理由書須依專利審查基準的論理方式為之。

（60分；獨立項部分為15分，其餘9項附屬項每項各為5分）

請求項

1. 一種扳手之螺帽定位結構，其包括：一扳手，其包括有一頭部及一柄部，該頭部具有一容置空間；一制動裝置，其包括有至少一定位件，該定位件呈一片體狀，且該定位件設於該扳手上而凸伸至該容置空間之區域。
2. 如申請專利範圍第1項所述扳手之螺帽定位結構，其中該容置空間為一開放空間、環封空間或其他形式之容置空間。
3. 如申請專利範圍第1項所述扳手之螺帽定位結構，其中該定位件以固定式或活動式設於該扳手。
4. 如申請專利範圍第1項所述扳手之螺帽定位結構，其中該定位件以一定置元件以鉚接、螺接、樞接或其他方式設置於該扳手。
5. 如申請專利範圍第4項所述扳手之螺帽定位結構，其中該扳手之二側面上分別設有該定位件。
6. 如申請專利範圍第1項所述扳手之螺帽定位結構，其中該容置空間內設有複數定位契合面，該定位契合面為直面、弧面、曲面或其組合。
7. 如申請專利範圍第1項所述扳手之螺帽定位結構，其中該定位件為一金屬片體。
8. 如申請專利範圍第7項所述扳手之螺帽定位結構，其中該定位件為一具磁性之金屬片體。
9. 如申請專利範圍第1項所述扳手之螺帽定位結構，其中該扳手適當位置或該容置空間進一步設有一照明裝置，該照明裝置係為一LED燈。
10. 如申請專利範圍第1項所述扳手之螺帽定位結構，其中該定位件設於該頭部。

二、您的客戶規劃於本國申請設計專利（如圖1（b）、圖2（b）），並提交優先權基礎案之文件（如圖1（a）、圖2（a）），就設計專利申請案其優先權主張是否為主管機關所認可，請您本於專業分別給予客戶一份詳實建議書。（每小題10分，共20分）

(一)

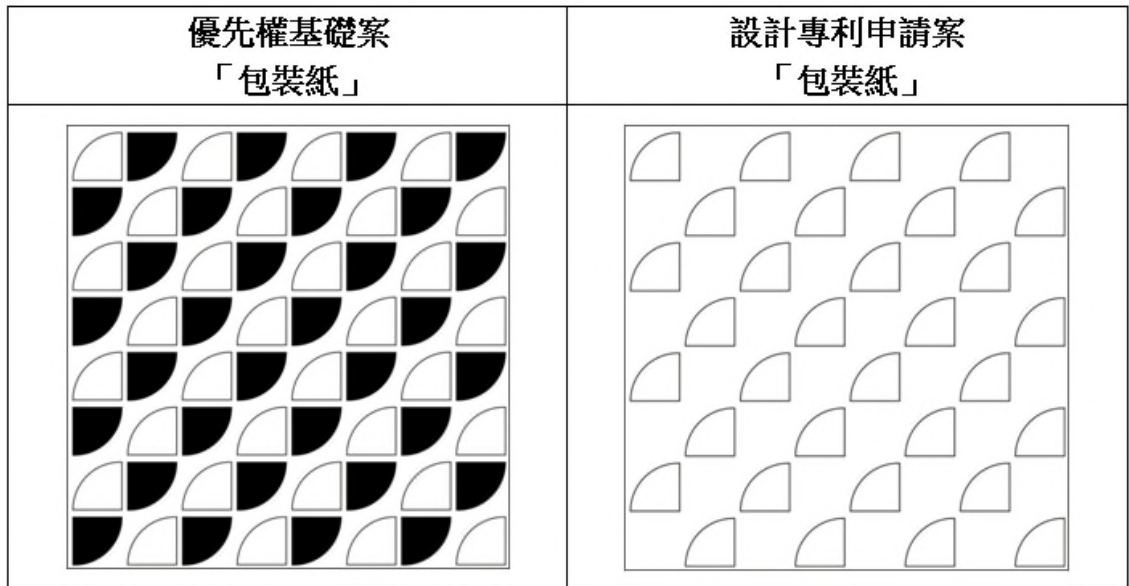


圖1（a）

圖1（b）

(二)

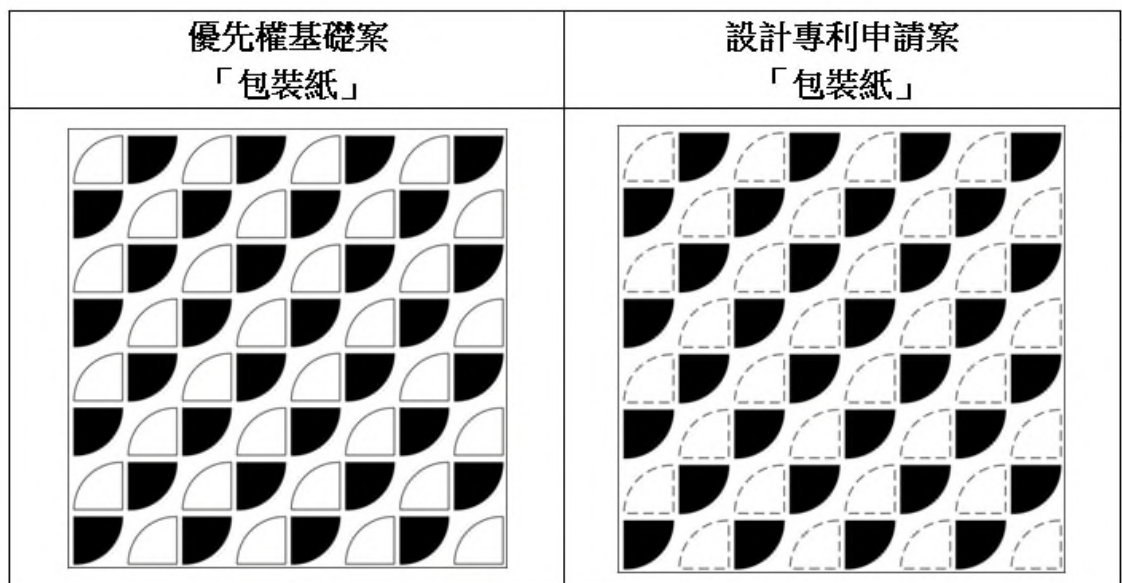


圖2（a）

圖2（b）

三、您的委託人希望對他所申請之新型專利作修正，請您給予建議書；您所出具之建議書須詳細敘明是否符合修正相關規定之理由。

(一)申請時說明書、申請專利範圍及圖式的內容為：「鉛筆之一端設有橡皮擦」。

修正為：「鉛筆中心內含有筆芯，並於一端設有橡皮擦」。(5分)

(二)申請時說明書、申請專利範圍及圖式的內容為：「無杯蓋之茶杯」。

修正為：「具有杯蓋之茶杯」。(5分)

(三)修正前之說明書、申請專利範圍與圖式：

[新型名稱] 偵測裝置

[申請專利範圍]

一種偵測裝置，包含一偵測電路、一紅外線發射器、一紅外線接收器及一警報器；其中該偵測電路分別連接該紅外線發射器及紅外線接收器，另該警報器連接該偵測電路，當紅外線發射器發射紅外線接觸物體後反射至紅外線接收器，啟動該偵測電路作動並使該警報器發出聲響。

[說明書] 揭露「偵測裝置」之必要構件及其連結關係。

[圖式] 揭露「偵測裝置」之必要構件及其連結關係。

修正後之說明書、申請專利範圍與圖式：

[新型名稱] 偵測裝置包裝結構

[申請專利範圍]

一種偵測裝置包裝結構，該包裝結構包含一紙盒以容置一緩衝單元與一容置外殼；其中，該容置外殼，係具有與欲包裝的偵測裝置相對應外形之一上紙模外殼及一下紙模外殼；該緩衝單元，設於該容置外殼與該紙盒內壁之間。

[說明書]

記載之內容變更為「偵測裝置包裝結構」，並揭露其必要構件及必要構件間之連結關係。

[圖式]

記載之內容變更為「偵測裝置包裝結構」，並揭露其必要構件及必要構件間之連結關係。

(10分)

系爭專利

附件1

發明專利名稱：扳手之螺帽定位結構

第1至3圖，係本發明第一實施例，其包括有一扳手(10)及制動裝置(20)，該扳手(10)包括有一頭部(11)及柄部(12)，該頭部(11)具有一容置空間(13)，該容置空間(13)可為一開放空間，如實施於開口扳手。在其他種類扳手之實施方式中，該容置空間(13)可為一環封空間或其他形式之容置空間，用以設置所欲操作之螺桿、螺帽或其他施工件，該容置空間(13)內設有複數定位契合面(14)，該定位契合面(14)可為直面、弧面、曲面或其組合，並不所拘限。該頭部(11)在該容置空間(13)之後端[即柄部(12)方向]設有一固定孔(15)，該固定孔(15)用以設置該制動裝置(20)，而該固定孔(15)之位置亦可設於該頭部(11)的其他適當部位，該柄部(12)連接該頭部(11)，用以便利旋轉操作施力。該制動裝置(20)設於該扳手(10)之一側面上，該制動裝置(20)、固定孔(15)係設於頭部(11)處，但位置並非所限，例如設於柄部(12)處而接近頭部(11)亦可，該制動裝置(20)包括有一定位件(21)及定置元件(22)，該定位件(21)可為一片體構成，該定位件(21)可為一金屬片體或其他材質之片體，當該定位件(21)為金屬片體時，其可為具磁性之金屬片體。該定位件(21)上設有一定位孔(211)，該定位孔(211)對應該頭部(11)之固定孔(15)，並以該定置元件(22)穿設定位而將該定位件(21)定位設置於該扳手(10)之頭部(11)上，且使該定位件(21)得以相對凸伸至該容置空間(13)之區域。該定位件(21)可以固定式或活動式設於該扳手(10)之頭部(11)，因此該定置元件(22)可為鉚釘、螺桿件、樞接件或其他類型定置元件，使該定位件(21)係可以鉚接、螺接、樞接或其他方式設置於該扳手(10)之頭部(11)。再者，該扳手(10)上進一步設有一照明裝置(圖未示出)，該照明裝置可為一 LED 燈，該照明裝置可設於該扳手(10)之頭部(11)或柄部(12)，亦可設於該頭部(11)之容置空間(13)內壁適當位置，用以提供該扳手(10)操作時，針對螺帽(或其他工件)於該容置空間之套設、定位契合或操作環境空間，得以提供較佳之照明。參閱第2、3圖，當該定位件(21)以活動式設置於該扳手(10)上時，該扳手(10)之容置空間(13)套設於一螺桿(100)之螺帽(101)處，而該螺桿(100)之螺桿部(102)係位於該容置空間(13)下方，此時該螺帽(101)嵌合於該容置空間(13)處之定位契合面(14)，產生可嵌結旋動之狀態，繼旋動該定位件(21)，使該定位件(21)從上壓抵該螺桿(100)之螺帽(101)，用以增加該扳手(10)對螺帽(101)操作時之穩定性，可防止施力操作中該螺帽(101)之向上或該扳手(10)之頭部(11)向下而導致相互錯位、脫離之狀態，而當施工完成或不需該定位件(21)輔助壓抵之情況下，該定位件(21)即可旋轉離開相對該容置空間(13)之區域。

第4圖，係本發明扳手之螺帽定位結構第二實施例，該扳手(10)之頭部(11)二側面上分別設有一制動裝置(20)(20A)，亦即，定位件(21)(21A)分別藉定置元件(22)(22A)而鉚接、螺接、樞接或其他方式設置於該頭部(11)二側面之固定孔(15)處，如此，該扳手(10)操作時可隨著施工件旋轉方向或施工空間環境之需求，得以正、反面變換該扳手(10)之套設及施力方向，再將位於相對操作面[即螺帽部(101)]上方之定位件(21)旋動出(或推動出)而從上壓抵該螺桿(100)之螺帽(101)，用以增加該扳手(10)對螺帽(101)操作時之穩定性，提供更佳之操作彈性及扳手雙面互換皆具穩定壓持之便利性，可防止施力操作中該扳手(10)之頭部(11)與施工件(例如螺帽)於施工操作中產生錯位、脫離之現象。

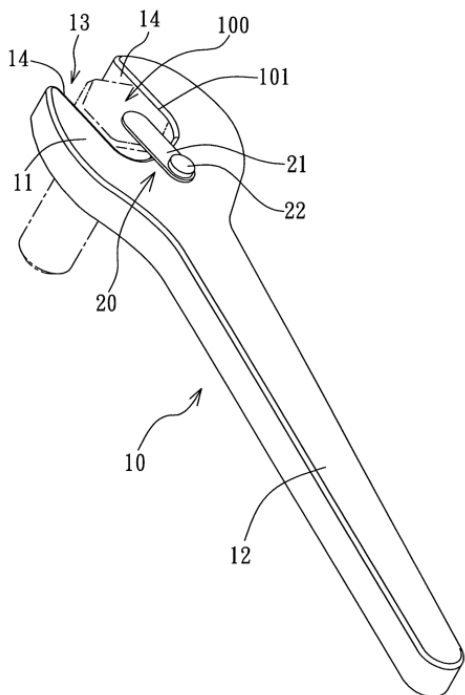
第5圖，係本發明扳手之螺帽定位結構第三實施例，其基於第一實施例之結構基礎上加以變化設置，其差異在於：該定位件(21)上設有一長槽狀之作動槽(212)，該作動槽(212)供該定置元件(22)以鉚接、螺接、樞接或其他方式設置於該扳手(10)之頭部(11)上，如此，該定位件(21)可藉該作動槽(212)進行伸縮於該容置空間(13)區域之滑動，即當該扳手(10)之容置空間(13)套設於該螺桿(100)之螺帽(101)時，移動凸伸出該定位件(21)使其壓抵該螺桿(100)之螺帽(101)，同樣得以增加該扳手(10)對螺帽(101)操作時之穩定性，而可防止施力操作中該螺帽(101)之向下或該扳手(10)之頭部(11)向上而導致相互錯位、脫離之狀態。

第6圖，係本發明扳手之螺帽定位結構第四實施例，該頭部(11)之兩側面上分別設有凹入面(111)，該凹入面(111)係為較該頭部(11)之側面凹下之平面，且該凹入面(111)係自該容置空間(13)處至少延伸涵蓋至該定位件(21)(21A)之區域處，當該定位件(21)(21A)藉定置元件(22)(22A)而鉚接、螺接、樞接或其他方式設置於該頭部(11)側面之固定孔(15)處時，該定位件(21)(21A)之頂部約與該頭部(11)之側面為同一平面；如此，當該扳手(10)於正面操作時(其反向操作時亦然)，其反面之定位件(21)(21A)頂部約與該頭部(11)之側面為同一平面，而可將施工件旋轉更多進程，而使該施工件更緊密接觸被施工物。

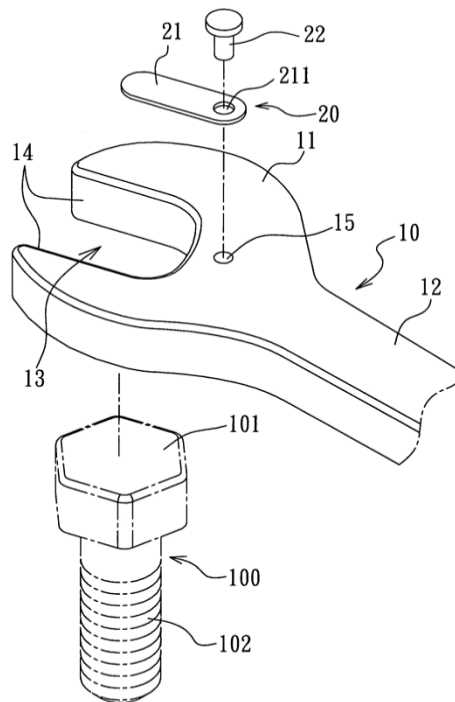
第7圖，本發明所實施應用之扳手(10)係可包括不同種類之扳手，如圖所示，該扳手(10)為一梅花扳手，同時本發明亦可實施於包括複合式扳手、活動扳手、套筒扳手或其他形式之扳手。

【符號說明】

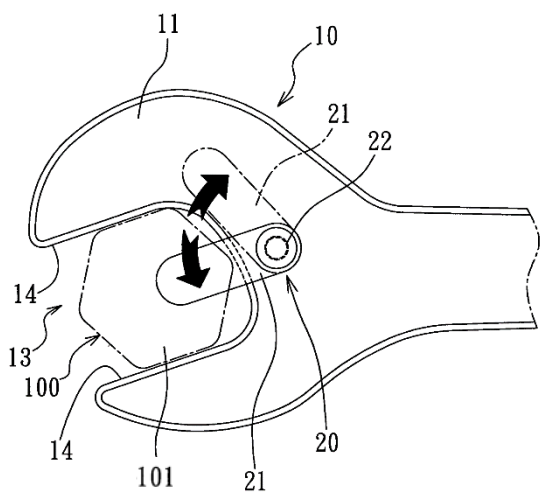
10—扳手；11—頭部；12—柄部；13—容置空間；14—定位契合面；15—固定孔；20—制動裝置；20A—制動裝置；21—定位件；21A—定位件；211—定位孔；212—作動槽；22—定置元件；22A—定置元件；100—螺桿；101—螺帽；102—螺桿部；111—凹入面。



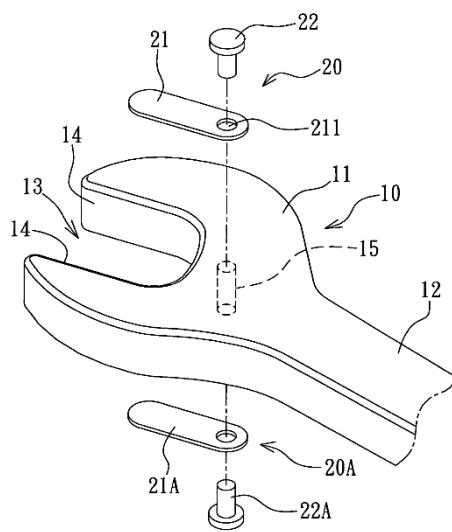
第1圖



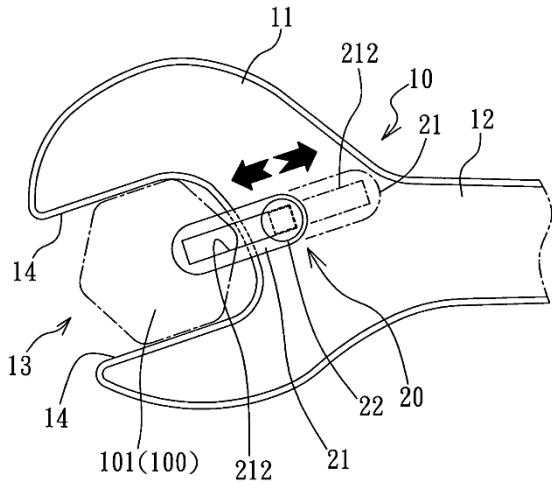
第2圖



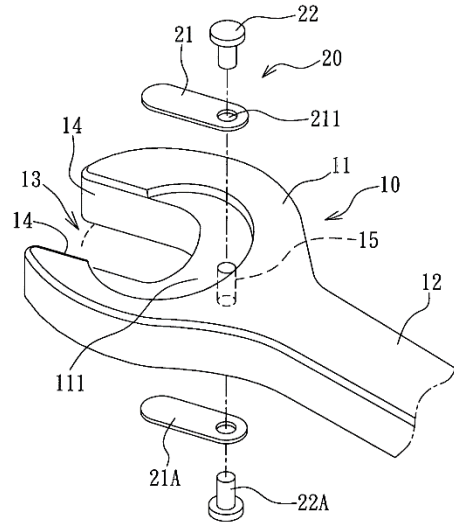
第3圖



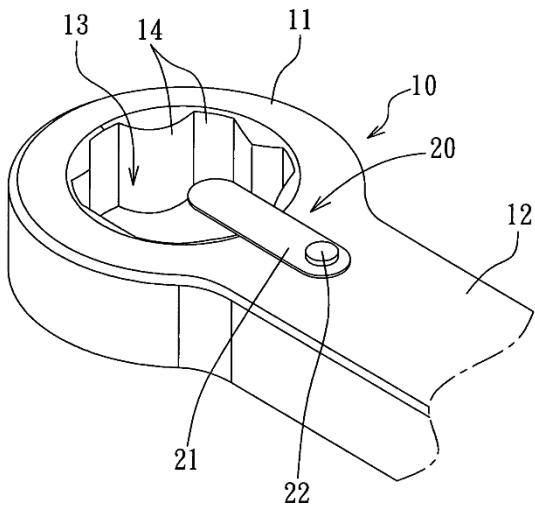
第4圖



第5圖



第6圖



第7圖

證據1

附件2

專利名稱：扳手定位裝置

第一至二圖說明第一種實施例，其係包括：一定位片(10)，定位片(10)材質為一具磁性之金屬，定位片(10)係一板片於面上設有一道長孔(11)，在一端設有一道與長孔(11)方向互為垂直之斜面(12)，於長孔(11)中安裝有一彈簧之彈性件(15)，並由長孔(11)外穿設有一擋栓(13)，使擋栓(13)擋在彈性件(15)之一端，彈性件(15)另一端係抵靠在長孔(11)的內端面上；該扳手(20)係設有一頭部(22)，頭部(22)一端設有用以扳動螺帽之扳動口(23)，頭部(22)上設有一鎖孔(24)，供定位片(10)貼靠於頭部(22)，並且由擋栓(13)穿過長孔(11)以鎖設於鎖孔(24)中，使定位片(10)以擋栓(13)為支點形成前後伸縮的能力，定位片(10)的後縮狀至少與扳動口(23)邊緣平齊，伸出狀態係會突出於扳動口(23)。

第二種實施例，係如第三、四圖所示，其係以定位片(10)為基礎，分別在扳手(20)的頭部(22)雙面各設有一定位片(10)，形成有雙向定位片(10)配置的實施情形；而且扳手(20)亦可在定位片(10)所在之處凹設有一定槽(221)，規範定位片(10)之滑動具有直線準確性。

第四、五圖所示，係說明定位片(10)的實施狀態；扳手(20)將扳動口套在螺帽(40)之周側時，定位片(10)透過彈性件(15)的伸張彈力，而被外推到扳動口範圍，讓定位片(10)水平壓抵於螺帽(40)之一端面[例如上端面或下端面]，如果扳手(20)在雙面均設有定位片(10)者，而扳動口的厚度小於螺帽(40)厚度者，其中螺帽(40)會對定位片(10)之斜面(12)產生推動的作用力，對定位片(10)之彈性件(15)產生壓縮，自然使斜面(12)端面靠抵在螺帽(40)側面上。同理，如果扳動口的厚度與螺帽(40)厚度相同者，兩定位片(10)會分別在螺帽(40)兩端面夾貼，增加螺帽(40)定位於扳手(20)的穩定性；因此，轉動扳手(20)時，定位片(10)對扳手(20)形成一水平的壓制作用力，而且定位片(10)的接觸面不僅及於螺帽(40)之端角，甚至延伸到螺帽(40)端面上，因此確保水平的壓制定位效果佳。

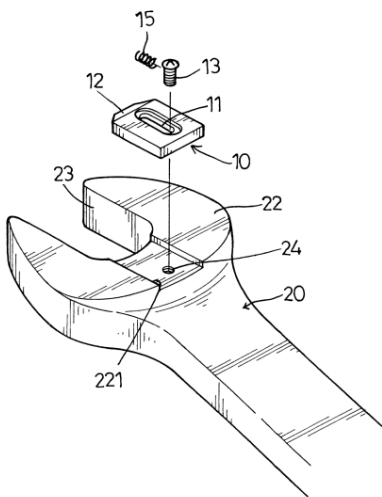
第六圖所示，係說明本創作之定位片(10)得運用在梅花扳手型態的扳手(201)上；第七圖所示，係說明本創作之定位片(101)得運用在活動扳手型態的扳手(202)，並且是設於頭部(222)一側面上，並可設有二組長孔及彈性件等；藉由第一、六、七圖說明，本創作之定位片(10)(101)適用於手工工具的範圍十分廣泛，不限於開口或梅花或活動扳手等。

第八、九圖所示，係顯示第三種實施例，其係定位片(30)與扳手(20)之間係以凹凸型態定位，也能形成前後位移，其中定位片(30)係在底面凹設有數卡槽(31)，扳手(20)之頭部(22)在對應面上嵌設有具彈性件(251)之卡突(25)，使定位片(30)之卡槽(31)得彈性卡制於卡突(25)形成凹凸配合，因此手動控制定位片(30)沿著卡突(25)的軌跡推動，便使定位片(30)對扳動口(23)形成前後位移，無論是退後或前進，均能有二卡槽(31)卡制卡突(25)而確保定位穩固狀態。

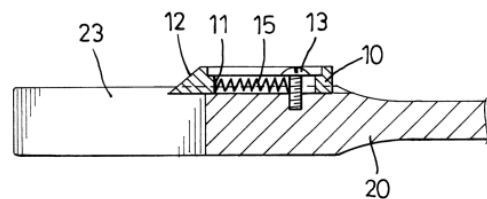
第十圖所示，係扳手(20)頭部(22)沒有定槽(221)，藉由定位件(10)的長孔(11)內，相鄰擋栓(13)位置另鎖設一定止栓(131)到頭部(22)中，藉以定止栓(131)支持定位件(10)直線位移有一確實的定向性。

【符號說明】

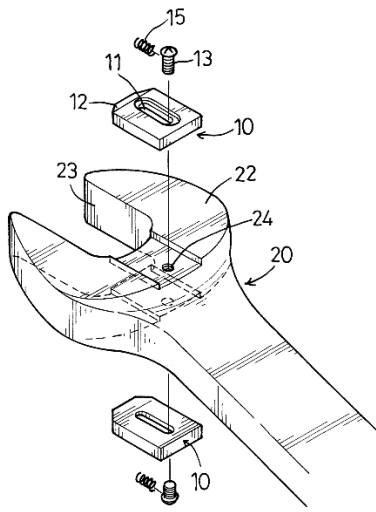
10、30、101—定位片；11—長孔；12—斜面；13—擋栓；15—彈性件；131—定止栓；20、201、202—扳手；22、222—頭部；221—定槽；23—扳動口；24—鎖孔；25—卡突；251—彈性件；31—卡槽；40—螺帽。



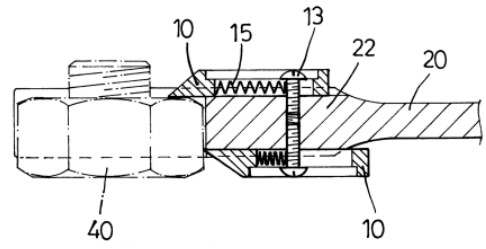
第一圖



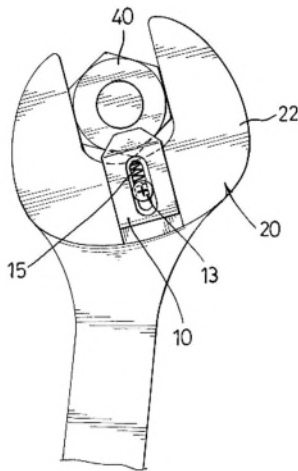
第二圖



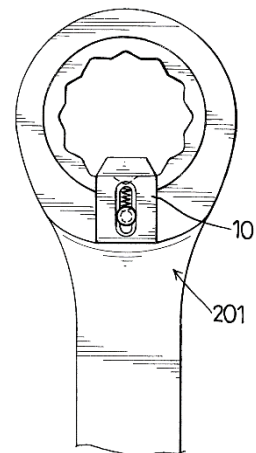
第三圖



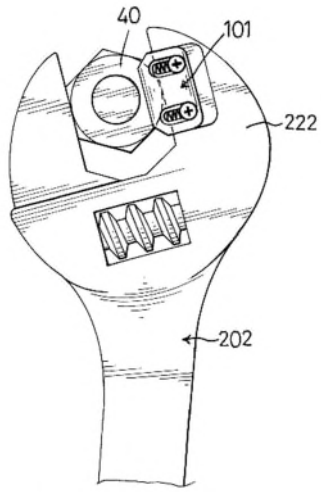
第四圖



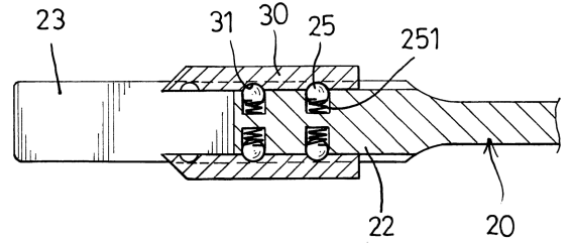
第五圖



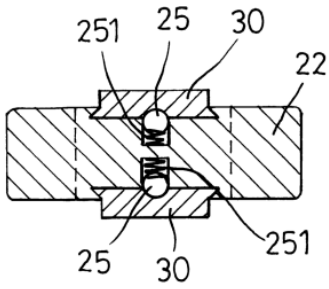
第六圖



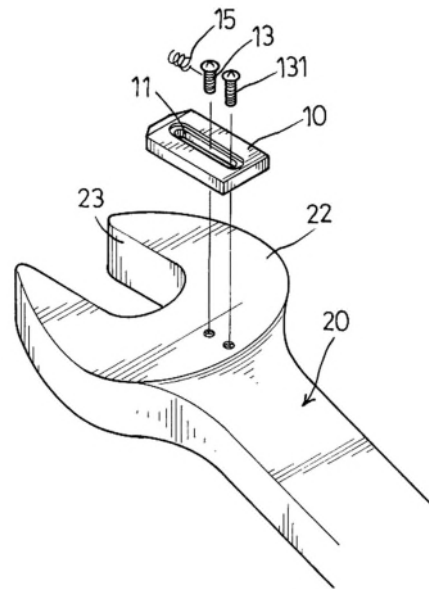
第七圖



第八圖



第九圖



第十圖

證據2

附件3

專利名稱：手工具照明裝置

第一圖與第二圖，係說明本發明配合手工具使用之照明控制裝置與一開口扳手結合之狀態。第二圖顯示，該開口扳手(20)，具有至少一操作端(21)及一握持柄(22)。該握持柄(22)上於一預設位置凹設有一容置槽(221)，該握持柄(22)與該操作端(21)間貫設一通道(222)，且該操作端(21)設有一與該通道相連之開口(211)。

本發明配合手工具使用之照明控制裝置(10)，係具有如第二、三圖所示之結構，而主要包括一模組化開關電路(11)，及一罩設於該模組化開關電路(11)上方之外殼(12)。該模組化開關電路(11)上設有一按壓式開關元件(111)以及二導電片(112)。其中，該二導電片(112)係用以夾固並電性連接二電池(113)，該電池(113)係為1.55V之水銀電池，或可稱為鋅汞電池；然該等電池(113)亦可為鹼錳電池、太陽能電池或其他可有效提供電力之電池型態。於該模組化開關電路(11)之一端，向外延伸有互為電性連接之二導電腳(114)及一發光元件(115)。本實施例中，該發光元件(115)係為一發光二極體(light-emitting diode, LED)。依據以上之組件，該模組化開關電路(11)之組設方式係以該電池(113)、導電片(112)、按壓式開關元件(111)、導電腳(114)與發光元件(115)為電性連接，因而該按壓式開關元件(111)可控制由該導電片(112)經該導電腳(114)至該發光元件(115)之電路為導通或為阻斷。

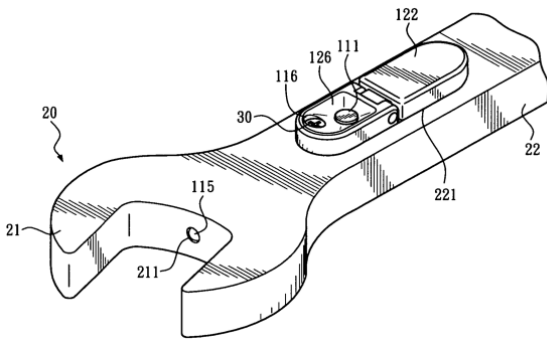
第一至六圖，該外殼(12)主要包含一本體(121)及一電池盒蓋(122)，其中，該電池盒蓋(122)係樞接於該本體(121)之上方一側，其開啟時使該模組化開關電路(11)上設於該二導電片(112)間之該電池(113)暴露於外。因此，當該外殼(12)組設於該模組化開關電路(11)之上方時，使用者可藉由開啟該電池盒蓋(122)而輕易更換電池。該本體(121)具有一本體卡槽(123)且該電池盒蓋(122)設有一與該本體卡槽(123)以可分離方式扣合之盒蓋凸緣(124)，因此當該電池盒蓋(122)為關閉時，藉由該本體卡槽(123)與該盒蓋凸緣(124)之卡合，該電池盒蓋(122)可穩固附著於該本體(121)而不致鬆脫晃動。該外殼(12)之本體(121)上設有一開關元件孔(125)，以及一環繞該開關元件孔(125)周圍之按壓凹槽(126)。該開關元件孔(125)係對應該模組化開關電路(11)之該按壓式開關元件(111)設置，俾當該外殼(12)與該模組化開關電路(11)組設時，該按壓式開關元件(111)可由該開關元件孔(125)暴

露於外，以供一使用者進行按壓操作，從而控制由該導電片(112)經該導電腳(114)至該發光元件(115)之電路為導通或為阻斷。該按壓凹槽(126)係環繞該開關元件孔(125)而設置，其除具有符合人體工學之斜度，方便使用者以手指接觸其上，按壓該按壓式開關元件(111)之外，其並具有防止該按壓式開關元件(111)於該開口扳手(20)閒置時遭到誤觸而使該發光元件(115)不當開啟之情況。第四圖及第五圖，其分別顯示該按壓式開關元件(111)常態位置與壓下位置相對於該外殼(12)開關元件孔(125)之關係。由圖中可見，當該按壓式開關元件(111)於常態位置時，其頂端並未高於該外殼(12)之周沿；因此即便設有該照明控制裝置(10)之該開口扳手(20)被使用者隨意放置於一平面，而使該按壓式開關元件(111)面向該平面時，由於該外殼(12)之周沿高於該按壓式開關元件(111)之頂端，該面不致與該按壓式開關元件(111)接觸，從而防止該按壓式開關元件(111)於無意中被壓下，導通由該導電片(112)經該導電腳(114)至該發光元件(115)之電路。

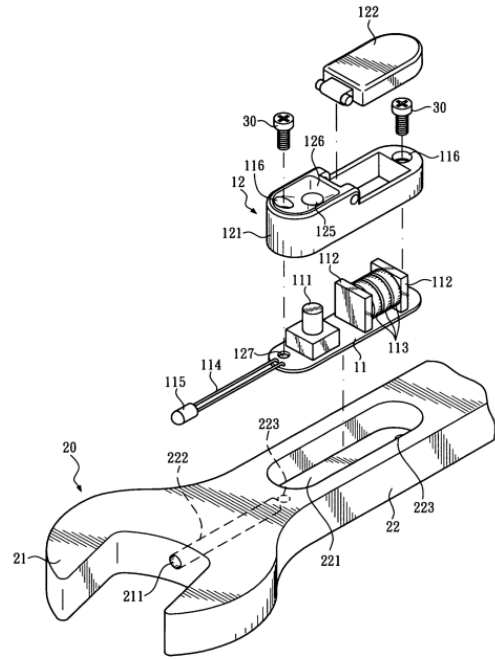
第二、四、五圖進一步說明本發明照明控制裝置(10)中該模組化開關電路(11)與該外殼(12)以及與該開口扳手(20)之組配方式。請見第二圖，該開口扳手(20)握持柄(22)之容置槽(221)係具有一配適該模組化開關電路(11)與該外殼(12)之形狀，其底部兩端並各設一螺孔(223)。並且，該模組化開關電路(11)與該外殼(12)之兩端亦分別設有對應該容置槽(221)螺孔(223)之貫孔(116)(127)。據此，當將該模組化開關電路(11)之導電腳(114)穿設於該開口扳手(20)握持柄(22)內部之通道(222)，且將該發光元件(115)設置於該開口扳手(20)操作端(21)之開口(211)之後，二螺栓(30)可由該外殼(12)之貫孔(127)穿過，經由該模組化開關電路(11)之貫孔(116)而螺固於該容置槽(221)之螺孔。

【符號說明】

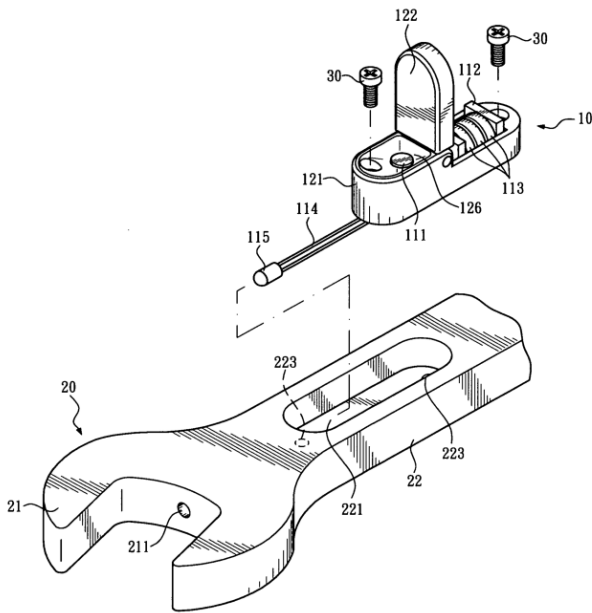
10—照明控制裝置；11—模組化開關電路；111—按壓式開關元件；112—導電片；113—電池；114—導電腳；115—發光元件；116—貫孔；12—外殼；121—本體；122—電池盒蓋；123—本體卡槽；124—盒蓋凸緣；125—開關元件孔；126—按壓凹槽；127—貫孔；20—開口扳手；21—操作端；211—開口；22—握持柄；221—容置槽；222—通道；223—螺孔；30—螺栓。



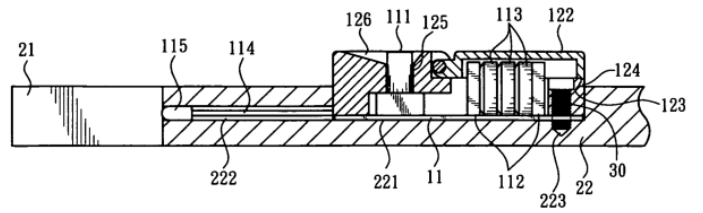
第一圖



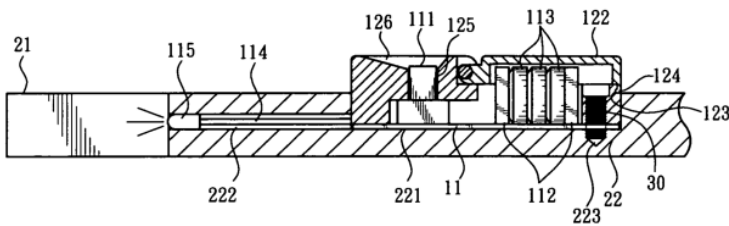
第二圖



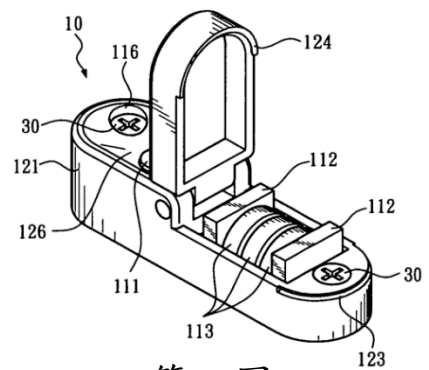
第三圖



第四圖



第五圖



第六圖