

110年公務人員特種考試司法人員、法務部調查局
調查人員、海岸巡防人員、移民行政人員考試及110年
未具擬任職務任用資格者取得法官遴選資格考試試題

考試別：調查人員
等 別：三等考試
類 科 組：營繕工程組
科 目：結構分析（包括材料力學與結構學）
考試時間：2 小時

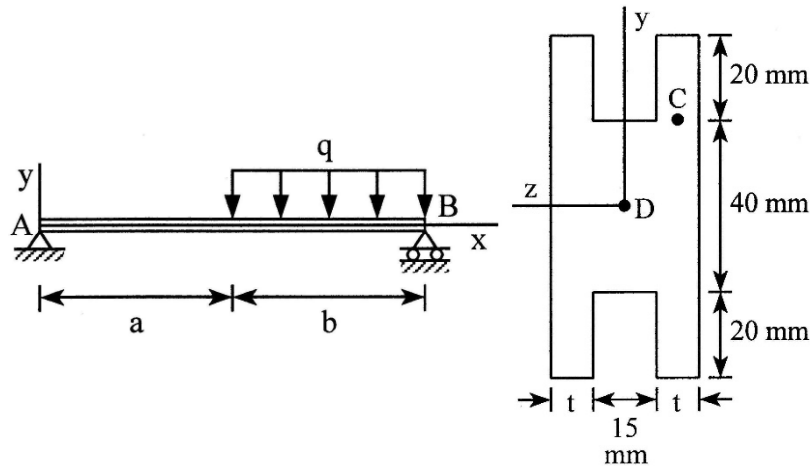
座號：_____

※注意：(一)可以使用電子計算器。

(二)不必抄題，作答時請將試題題號及答案依照順序寫在試卷上，於本試題上作答者，不予計分。

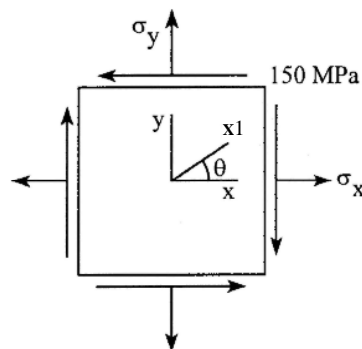
(三)本科目除專門名詞或數理公式外，應使用本國文字作答。

- 一、有一 H 型斷面梁，A 點為鉸支撐，B 點為滾支撐，此梁承受一均佈載重 q ， q 之單位為 N/m 。如 $a = b = 1\text{ m}$ ，剪應力 τ_{xy} 在橫斷面 C 點及 D 點之值皆相同，且剪應力 τ_{xy} 最大值不能超過 662 kPa ，試求 H 型斷面 t 之寬度及均佈載重之最大值 q_{\max} 。(25 分)

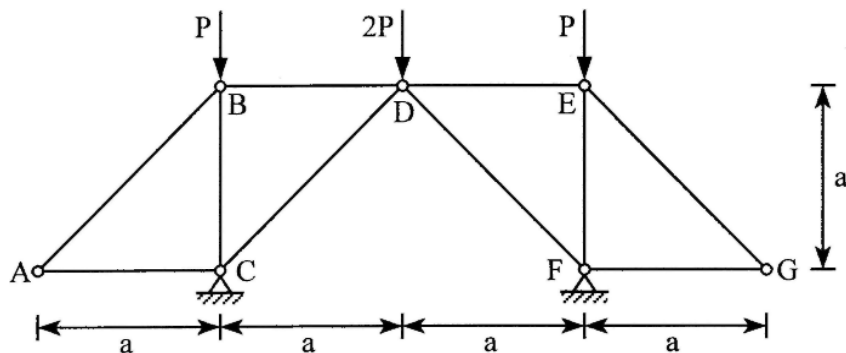


- 二、有一平面應力元素所受應力如下圖所示，已知該元素在 $\theta = 30^\circ$ 方向所受之正向應力為 $\sigma_{x1} = -255\text{ MPa}$ ，在 $\theta = 60^\circ$ 方向所受之正向應力為 $\sigma_{x1} = -105\text{ MPa}$ ，在 $\theta = 0^\circ$ 方向所受之正向應變為 $\epsilon_{x1} = -0.0023$ ，在 $\theta = 90^\circ$ 方向所受之正向應變為 $\epsilon_{x1} = 0.0016$ 。試求此元素所受之應力 σ_x 、 σ_y 、此元素之楊氏係數 E 、柏松比 ν 及剪應變 γ_{xy} 。(25 分)

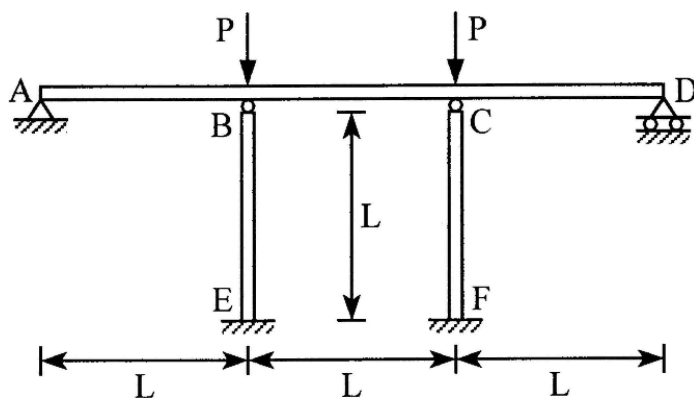
提示：
$$\sigma_{x1} = \frac{\sigma_x + \sigma_y}{2} + \frac{\sigma_x - \sigma_y}{2} \cos 2\theta + \tau_{xy} \sin 2\theta$$



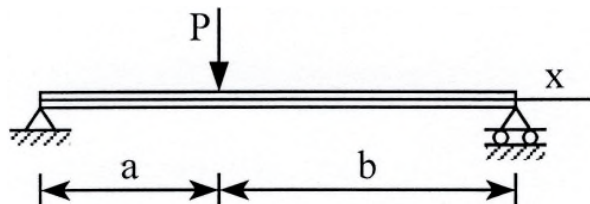
三、有一桁架，C 點及 F 點為鉸支撐，B 點及 E 點各受一集中力 P ，D 點受一集中力 $2P$ ，所有桿件之楊氏係數均為 E ，橫斷面面積均為 A 。試求 C 點及 F 點之反力及方向、各桿件軸力（請重畫該桁架，將軸力寫在各桿件旁，張力為正，壓力為負）及 A 點之垂直位移與方向。（25 分）



四、有一 ABCD 連續梁，A 點為鉸支撐，D 點為滾支撐，B 點及 C 點各受一集中力 P 。此梁於 B 點與 BE 桿件鉸接，並於 C 點與 CF 桿件鉸接。設梁與桿件之楊氏係數皆為 E ，慣性矩皆為 I ，橫斷面面積皆為 A 。試求 A、E、F 及 D 點之反力及作用方向。此系統任一桿件挫屈時之最大值 P_{max} 為何？（25 分）



提示：



$$a + b = L, \quad v(x) = -\frac{Pbx}{6LEI}(L^2 - b^2 - x^2), \quad (0 \leq x \leq a).$$