

109年專門職業及技術人員高等考試會計師、
不動產估價師、專利師、民間之公證人考試試題

等 別：高等考試

類 科：專利師（選試專業英文及計算機結構）、專利師（選試專業日文及計算機結構）

科 目：計算機結構

考試時間：2小時

座號：_____

※注意：(一)可以使用電子計算器。

(二)不必抄題，作答時請將試題題號及答案依照順序寫在試卷上，於本試題上作答者，不予計分。

(三)本科目得以本國文字或英文作答。

一、請說明下列有關指令集的問題：

(一)有些 CPU 的指令集的浮點運算 (floating point operations) 是以可有可無 (optional) 的協同處理器 (co-processor) 的形式來支援。為什麼？
(10 分)

(二)如果某個 CPU 沒有配置浮點運算的協同處理器，那它該如何達成浮點運算？(10 分)

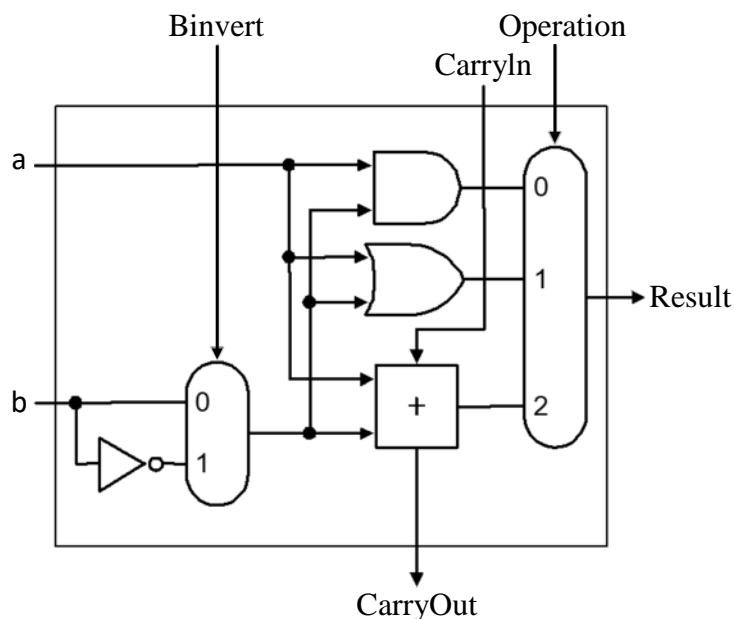
二、某指令集有四類 (class) 指令，分別為 class A, class B, class C, class D。此指令集有兩種硬體的實現方式 P1 及 P2。這些指令在 P1 及 P2 的 clock rate 及 CPI (cycles per instruction) 如下表。有一個程式總共執行了 10,000 個指令，其中 class A, class B, class C, class D 的指令比重各為 40%, 30%, 20%, 10%。

	clock rate	CPI of class A	CPI of class B	CPI of class C	CPI of class D
P1	1.0 GHz	1	2	3	4
P2	1.2 GHz	1	3	3	6

(一)依該程式在 P1 及 P2 上執行的 CPI 值而言，P1 及 P2 那一個比較快？
(10 分)

(二)依該程式在 P1 及 P2 上執行的時間而言，P1 及 P2 那一個比較快？
(10 分)

三、2's complement 是一種用二進位表示有號數的方法。它的好處是可以在加法或減法處理中，不需因為數字的正負而使用不同的計算方式。例如，兩個二進位數字 A 及 B 之減法可表達為 $A - B = A + (\sim B) + 1$ ，其中“~”是 bitwise not 運算。下圖為一個 1-bit Arithmetic Logic Unit (ALU)，其中 a, b 為 1-bit input signal，Result 為 1-bit output signal，Binvert (1 bit, possible values: 0/1), CarryIn (1 bit, possible values: 0/1) 及 Operation (2 bits, possible values: 00/01/10/11) 為控制訊號。請依序設定這三個控制訊號值，使得 $\text{Result} = a - b$ 。(20分)



四、請說明下列有關高效能處理器的問題：

- (一) Pipelining 是指把一個工作拆成多個前後銜接的子工作。如果拆成五個子工作，理想情況下，這個 pipeline 的效能可以變為原來的幾倍？(10分)
- (二) 有那些因素會無法達成上題中的理想效能？(10分)

五、請說明下列有關記憶體設計的問題：

- (一) 請依下表格作答，並在空格中以 1~3 之數值 (1 最佳，2 其次，3 最差) 來分別評比 SRAM (static random access memory), DRAM (dynamic random access memory), HD (hard disk) 的 Speed 及 Capacity。(10分)

Storage Devices	SRAM	DRAM	HD
Speed			
Capacity			

- (二) 如何根據以上的分析，以階層 (hierarchical) 的方式將這三種 storage devices 組合成為處理器 (CPU) 的記憶體系統，以優化整體的效能？(10分)