

考試別：關務人員考試
等 別：三等考試
類 科：電機工程
科 目：電子學與電路學
考試時間：2 小時

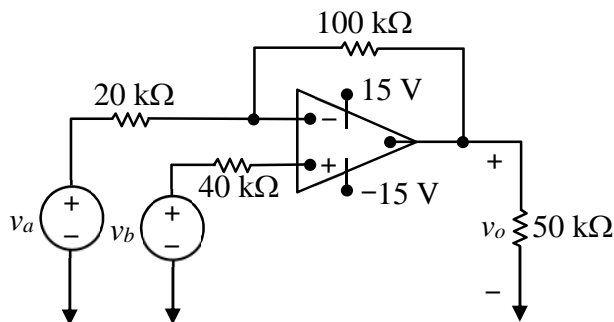
座號：_____

※注意：(一)可以使用電子計算器。
(二)不必抄題，作答時請將試題題號及答案依照順序寫在試卷上，於本試題上作答者，不予計分。
(三)本科目除專門名詞或數理公式外，應使用本國文字作答。

一、圖一所示為理想運算放大器電路。

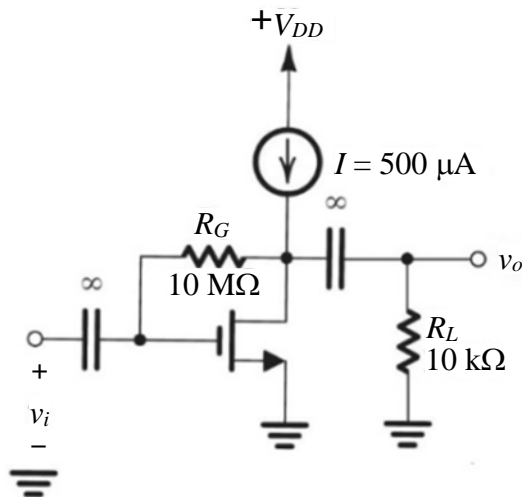
(一)求 $v_o(v_a, v_b) = ?$ (15 分)

(二)當 $v_a = 4 \text{ V}$ ， $v_b = 0 \text{ V}$ ，求 $v_o = ? \text{ V}$ (10 分)



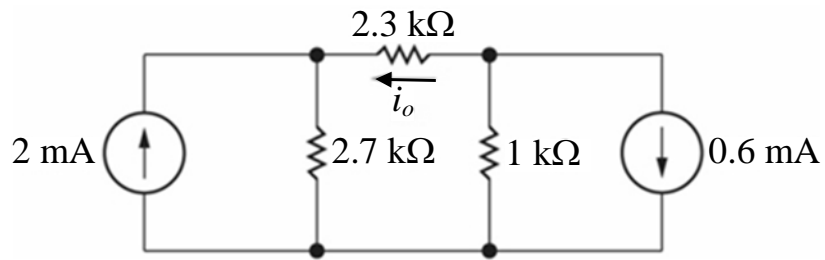
圖一

二、圖二放大器電路中 MOSFET 的臨界電壓 (threshold voltage) $V_t = 0.5 \text{ V}$ ，厄立電壓 (Early voltage) $V_A = 50 \text{ V}$ ， $V_{GS} = 1 \text{ V}$ ，求放大倍數 $v_o/v_i = ?$ (25 分)



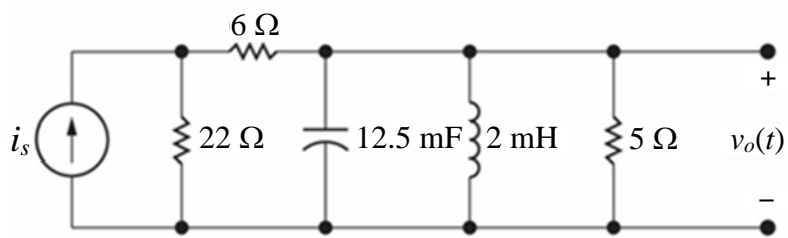
圖二

三、求圖三電路內電流 $i_o = ?$ (25 分)



圖三

四、圖四電路的 $i_s = 3 \cos(200t)$ mA，求 $v_o(t)$ 。(25 分)



圖四