

107年專門職業及技術人員高等考試會計師、
不動產估價師、專利師、民間之公證人考試試題

代號：70170
71270
頁次：6-1

等 別：高等考試
類 科：專利師
科 目：專利代理實務
考試時間：3小時

座號：_____

※注意：(一)禁止使用電子計算器。

(二)不必抄題，作答時請將試題題號及答案依照順序寫在試卷上，於本試題上作答者，不予計分。

(三)本科目除專門名詞或數理公式外，應使用本國文字作答。

一、我國專利法優惠期相關新修正條文，自 106 年 5 月 1 日起施行，該次修正優惠期相關條文要點包括：1. 將發明及新型專利之優惠期期間，由本國申請日前 6 個月，延長為 12 個月。2. 將得適用優惠期之公開態樣，放寬為不限制如何公開，只要是出於申請人本意或非出於其本意之公開均得適用。3. 放寬程序要件，不須於申請時聲明主張優惠期。請根據專利法優惠期相關新修正內容，回答下列案例問題。

(一)【案例一】某發明專利申請案 A，申請日為 106 年 5 月 1 日，申請人為 B 大學，發明人為甲、乙。經濟部智慧財產局（下稱智慧財產局）專利審查官在進行實體審查時，檢索先前技術找到 105 年 6 月 1 日公開相同發明內容之期刊論文，作者為甲。

試問：智慧財產局專利審查官可否以該論文公開之內容及事實，作為發明專利申請案 A 不具新穎性或進步性之引證，並說明其理由。（20 分）

(二)【案例二】某發明專利申請案 A，申請日為 107 年 2 月 1 日，申請人為 B 大學，發明人為甲、乙。智慧財產局專利審查官在進行實體審查時，檢索先前技術找到 106 年 6 月 1 日公開相同發明內容之期刊論文，發表人為甲、乙、丙。智慧財產局專利審查官以該論文之公開發表人包含他人丙，依照現行發明專利審查基準，推定該論文不適用優惠期相關規定，審查官得以該論文公開之內容及事實，作為發明專利申請案 A 不具新穎性或進步性之引證，並發出審查意見通知。

試問：您若是申請人 B 大學，該提出什麼樣的相關證明文件及申復說明，以證明該論文適用優惠期相關規定。請分別以 1. 他人丙為共同發明人 2. 他人丙非為共同發明人之情況來回答。（20 分）

二、請根據下列所提供之發明背景資料及發明構想圖等內容，並依據現行專利法、專利法施行細則及專利審查基準之規定，撰寫一份發明專利說明書中之【實施方式】以及一份申請專利範圍。

(一)發明專利說明書中之【實施方式】，請配合發明背景資料及發明構想圖內容所揭露之二種發明實施例及其元件符號撰寫，其內容必須達到申請專利之發明可據以實現要件之揭露程度。(30分)

(二)申請專利範圍，應包括2項獨立項及4項附屬項。(30分)

(1)獨立項2項，應編序為請求項1及請求項4。並請分別根據發明第一及第二實施例內容撰寫請求項1及請求項4之發明，且必須符合明確性及可支持性下之最大保護範圍。又請求項4應為引用記載形式請求項。

(2)附屬項4項，應編序為請求項2、請求項3、請求項5及請求項6。其中，請求項2必須係依附於請求項1，且為詳述式之附屬項；請求項3必須為多項及附加式之附屬項；請求項5必須係依附於請求項4，且為詳述式之附屬項；請求項6必須為多項及附加式之附屬項，且為盡可能最多依附項之多項附屬項。

【發明背景資料】

臺灣的春、夏天常常下雨，而下雨天對大眾而言十分不便，尤其是需要撐傘行走的時候；如果需要停下來買東西時，手上要拿錢包或其他物品，因為雨傘放置不便之問題，必須持續拿著雨傘，會陷入了手忙腳亂的窘境。

有鑑於上述下雨天雨傘放置不便之問題，發明人構想出一種多功能腳架傘，以解決下雨天雨傘放置不便的問題。

該發明之多功能腳架傘，可藉由將傘具的頂部或是握持部插設於一腳架結構中，可以讓傘具穩固地站立於地面上，能夠解決下雨天雨傘放置不便的問題。當使用者將傘具的頂部插設於中空支架部中時，傘具上的雨滴可以沿著傘面及中空支架部直接滴落至地面上，可以將雨滴收集於一處，避免雨滴到處沾濕地面或物品。

該發明之多功能腳架傘，包含：一傘具，具有一頂部、一傘面及一握持部，頂部係設置於傘面之頂端，而握持部係設置於傘面之底端；以及一腳架結構，具有一中空支架部以及複數個支架，中空支架部係供頂部或握持部插設，這些支架係樞接中空支架部，以選擇性平貼中空支架部之外表面或與中空支架部呈一夾角。其中，當這些支架平貼中空支架部之外表面時，支架係呈一收合狀態。當藉由樞轉這些支架以令這些支架與中空支架部呈前述的夾角時，這些支架係抵接一平面而呈一展開狀態。

多功能腳架傘更包含有複數個限位件設置於支架上，限位件可為卡扣件或磁吸件。多功能腳架傘亦可包含有至少一固定件設置於中空支架部之內表面，固定件可為卡扣件或磁吸件。

【發明構想圖】

圖 1 為本發明第一實施例之立體示意圖。

圖 2 為本發明第二實施例之立體示意圖。

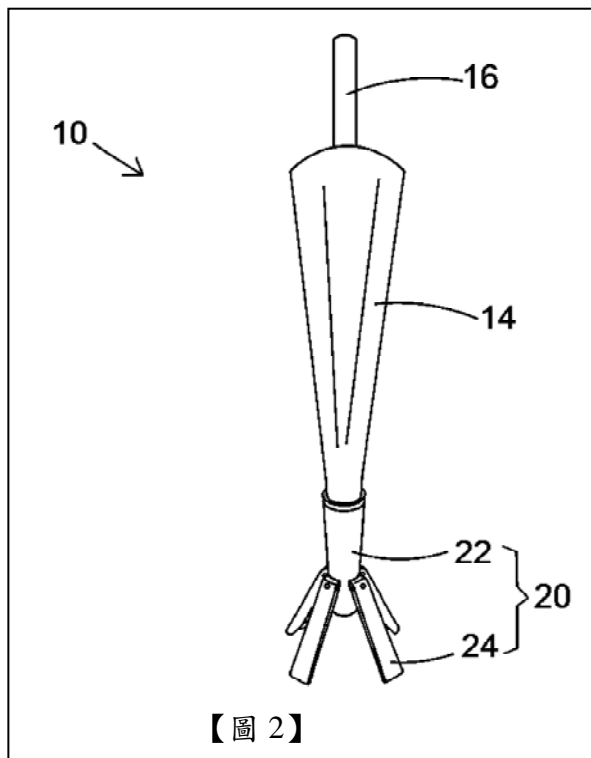
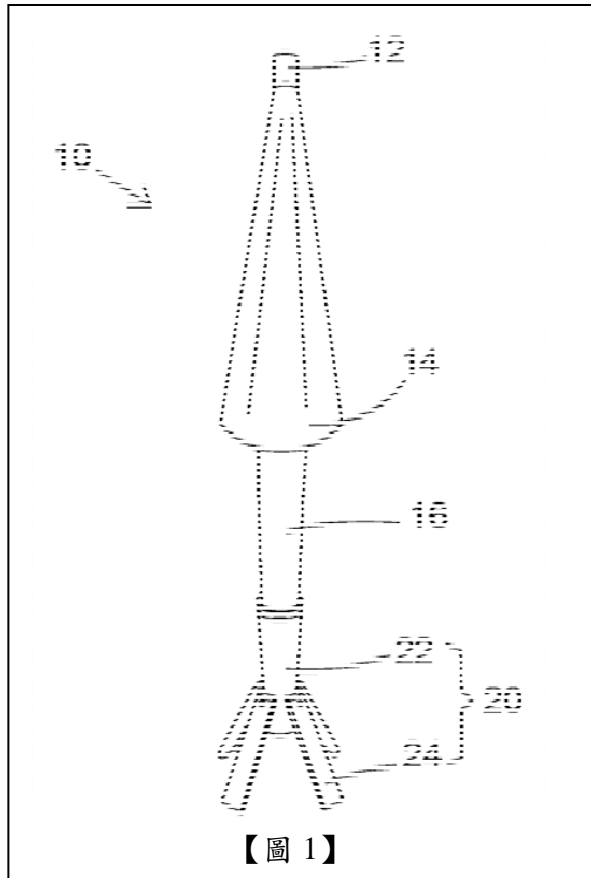
圖 3 為圖 1 的局部放大示意圖，其中支架呈展開狀態。

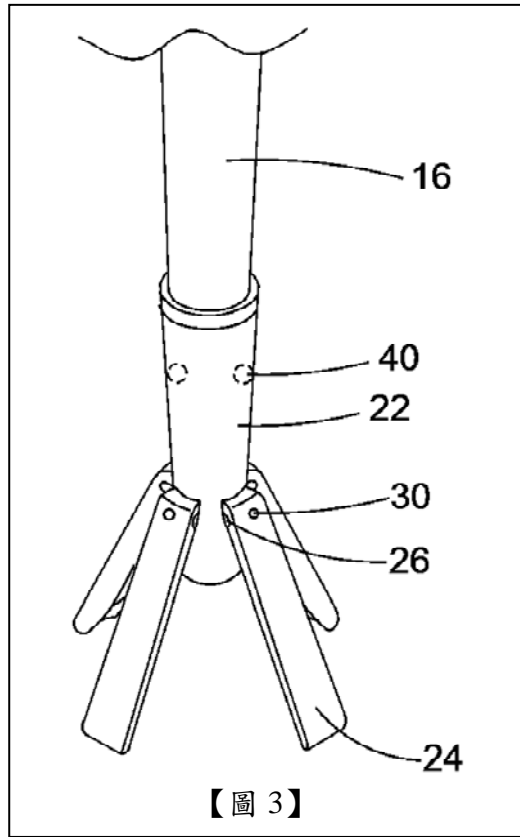
圖 4 為圖 3 的側視圖。

圖 5 為局部放大示意圖，其中支架呈收合狀態。

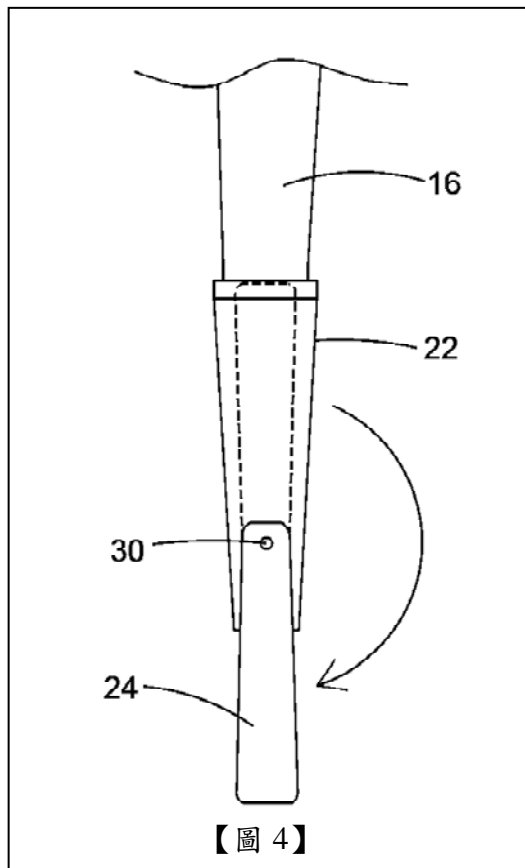
【符號說明】

10 傘具	12 頂部
14 傘面	16 握持部
20 腳架結構	22 中空支架部
24 支架	26 樞接部
30 限位件	40 固定件

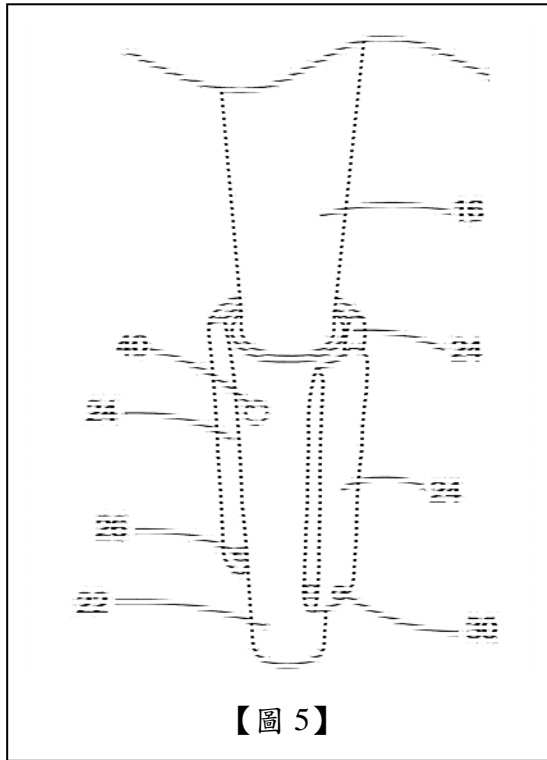




【圖 3】



【圖 4】



【圖 5】