

類 科：土木工程

科 目：工程力學 (包括材料力學)

考試時間：2 小時

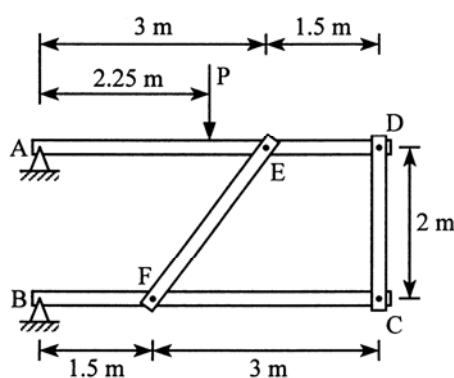
座號：_____

※注意：(一)可以使用電子計算器，須詳列解答過程。

(二)不必抄題，作答時請將試題題號及答案依照順序寫在試卷上，於本試題上作答者，不予計分。

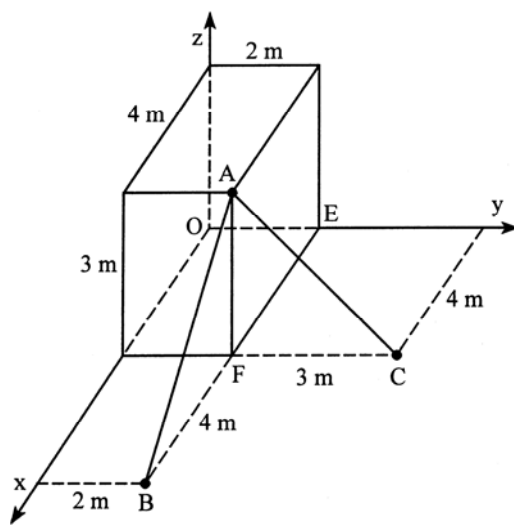
(三)本科目除專門名詞或數理公式外，應使用本國文字作答。

- 一、圖一中之構造承受一強度為 P 的集中載重，其中 A 與 B 支承點為鉸接 (hinge)，其他接點均為栓接 (pin)。若 A 點與 B 點支承處之水平與垂直反力中任一分量皆不得大於 2250 N ，試計算最大容許載重 P 之值。(25 分)



圖一

- 二、圖二中之 $4\text{ m} \times 2\text{ m} \times 3\text{ m}$ 矩形體受二條繩索 AB 與 AC 之張力作用，若已知此二條繩索對 O 點之力矩大小為 $2000\text{ kN}\cdot\text{m}$ ，且繩索 AB 與 AC 之張力大小比例為 $1 : \sqrt{2}$ ，試計算此二條繩索之張力大小。(25 分)

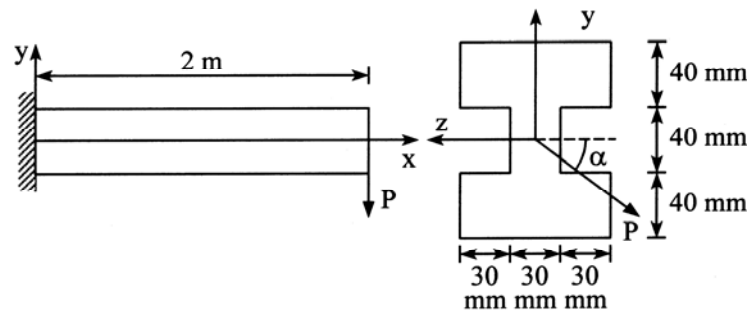


圖二

(請接背面)

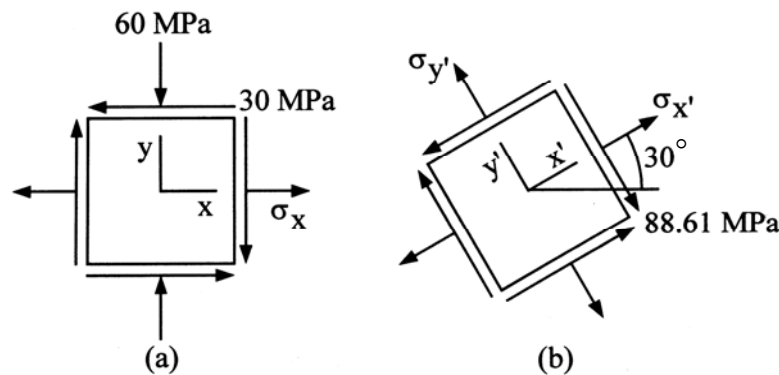
類 科：土木工程
科 目：工程力學 (包括材料力學)

三、有一 I 型斷面之懸臂梁於自由端受一傾斜之集中載重 P 如圖三所示，若 $P = 600 \text{ N}$ 且 $\alpha = 30^\circ$ 。請計算此梁斷面之慣性矩 I_y 、 I_z ，中性軸與 z 軸之夾角 β ，及最大之張應力 σ_x 值？(25 分)



圖三

四、有一平面應力元素受應力如圖四(a)所示，當此元素逆時鐘方向旋轉 30° 後，其應力狀況如圖四(b)所示。請計算 σ_x 、 $\sigma_{x'}$ 、 $\sigma_{y'}$ 及此元素之主軸應力 (principal stresses) 與主軸應力方向，並將主軸應力標示於旋轉至主軸應力方向之應力元素上。(25 分)



圖四