

112年公務人員特種考試外交領事人員及外交行政人員、
國際經濟商務人員、民航人員及原住民族考試試題

考試別：原住民族考試

等 別：四等考試

類科組別：機械工程

科 目：機械原理概要

考試時間：1 小時 30 分

座號：_____

※注意：(一)可以使用電子計算器。

(二)不必抄題，作答時請將試題題號及答案依照順序寫在試卷上，於本試題上作答者，不予計分。

(三)請以藍、黑色鋼筆或原子筆在申論試卷上作答。

(四)本科目除專門名詞或數理公式外，應使用本國文字作答。

一、當設計時採用最大剪應力失效理論，則：

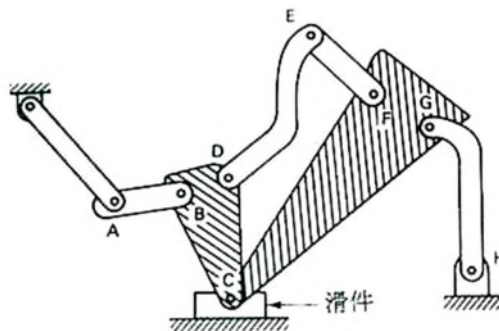
(一)相同的兩個鉚釘，直徑為 5 mm，以降伏強度為 100 MPa 的材質製成，裝設在兩個不同的機械裝置上，若兩種使用狀態下的安全因數皆取 4，且一個可承受的容許剪力為 V ，另一個可承受的容許拉力為 P ，則此 P/V 之比值為何？(10 分)

(二)若在相同的使用條件下，另兩個鉚釘，直徑為 6 mm，以降伏強度為 200 MPa 的材質製成，且安全因數皆取 2，一個可承受的容許剪力為 V' ，另一個可承受的容許拉力為 P' ，則此 P'/V' 之比值為何？(10 分)

二、試說明滑動軸承與滾動軸承分別之構造及功能，並列出至少五點滑動軸承與滾動軸承比較上的差異。(20 分)

三、模數皆為 2 的兩個直齒正齒輪外接嚙合運轉，齒數分別為 27 齒與 125 齒，若兩齒輪軸皆具有材質相同的實心圓軸，且大齒輪軸徑為 20 mm，則小齒輪軸徑應為多少 mm？該齒輪組的中心距為多少 mm？(20 分)

四、下圖為一平面連桿機構的示意圖，試列出連桿個數、接頭種類，以及各類接頭的個數，並計算該機構的自由度。及此機構做拘束運動所需之獨立輸入個數。(20 分)



五、有一個四連桿組，其中三個桿件的長度分別為 5 cm、2 cm 以及 4 cm，若此四連桿組至少有一桿件可做 360 度的旋轉，則剩餘另一個桿件的長度範圍為何？(20 分)