

109年公務人員特種考試警察人員、  
一般警察人員考試及109年特種考試  
交通事業鐵路人員考試試題

考試別：警察人員考試

等別：三等考試

類科別：水上警察人員

科目：水上警察情境實務（包括海巡法規、實務操作標準作業程序、人權保障與正當法律程序）

考試時間：2小時

座號：\_\_\_\_\_

※注意：禁止使用電子計算器。

甲、申論題部分：（60分）

- (一)不必抄題，作答時請將試題題號及答案依照順序寫在申論試卷上，於本試題上作答者，不予計分。
- (二)請以藍、黑色鋼筆或原子筆在申論試卷上作答。
- (三)本科目除專門名詞或數理公式外，應使用本國文字作答。

一、海巡艇於臺南海域執行巡邏勤務時，突然火災警報響起，經查為機艙起火，當時海面風力6至7級、陣風9級，風向西南風，應如何處置？（20分）

二、民眾以「海巡118報案專線」向海洋委員會海巡署巡防區報案：「淡水河出海口東北方約5哩處（領海內非錨泊區水域）有1艘貨船錨泊，影響漁船作業及航行安全。」巡防區執勤人員接獲報案，應如何查證、通報及應處？（10分）若該錨泊貨船為「外國籍」、「我國籍」及「大陸籍」各該如何處置？（10分）

三、為防範「非洲豬瘟」及「嚴重特殊傳染性肺炎」疫情境外入侵，海巡艇長在查處越界大陸漁船時，請說明應如何處置？（20分）

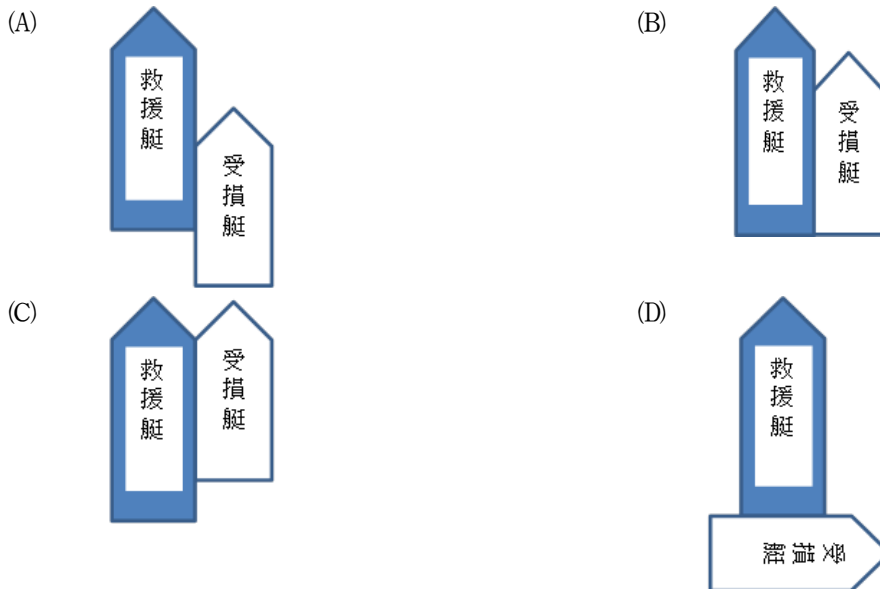
乙、測驗題部分：（40分）

代號：2512

- (一)本測驗試題為單一選擇題，請選出一個正確或最適當的答案，複選作答者，該題不予計分。
- (二)共20題，每題2分，須用2B鉛筆在試卡上依題號清楚劃記，於本試題或申論試卷上作答者，不予計分。

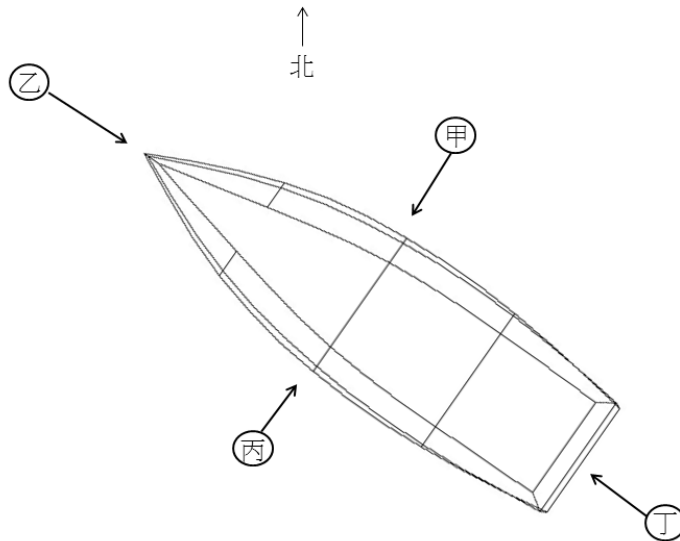
- 1 海巡艇於富貴角東北方10哩登檢一艘基隆籍海釣船，經查該海釣船某釣客為基隆地方法院限制出境人員。下列處置作為何者最適當？
  - (A)要求該海釣船立即返航，該釣客移送基隆地方檢察署偵辦
  - (B)該海釣船可持續作業，僅將該釣客押解至巡防艇並移送基隆地方檢察署偵辦
  - (C)該海釣船可持續作業，惟應以岸際及巡防艇雷達監控該海釣船有效掌握限制出境人員動態，且作業海域不得逾12哩
  - (D)要求該海釣船立即返航，該釣客及船長移送基隆地方檢察署偵辦

- 2 某 20 噸級海巡艇於進港時，進港嘴內航行時誤擊消波塊，俾葉受損嚴重，失去操縱能力，且漂流向岸邊淺水區，35 噸海巡艇就近馳援，風力 3 至 4 級、陣風 5 級，下列拖帶方式何者最適當？



- 3 海巡艇於金門限制水域內發現大陸抽砂船非法越界採砂。下列處置作為何者最適當？
- (A) 登檢蒐證後扣留該船舶，依違反臺灣地區與大陸地區人民關係條例，由海岸巡防機關裁罰
- (B) 登檢蒐證後扣留該船舶，依違反刑法，移送地方檢察署偵辦
- (C) 登檢蒐證後扣留該船舶，依違反土石採取法，移送地方主管機關裁罰
- (D) 登檢蒐證後扣留該船舶，依違反中華民國領海及鄰接區法，移送中央主管機關裁罰
- 4 海洋委員會海巡署 3000 噸級海巡艦執行海上巡護勤務時發現一艘可疑目標船舶，即施放工作小艇執行海上登臨檢查。海巡艦施放工作小艇的海上風力限制為何？
- (A) 平均風力 4 級以下
- (B) 平均風力 5 級以下
- (C) 平均風力 6 級以下
- (D) 平均風力 7 級以下
- 5 海巡艇獲報在彭佳嶼外 26 浬我國籍漁船故障漂流待援，海巡艇抵達現場發現數個船舶自動識別系統 (AIS) 數字碼，研判下列何者為我國籍漁船？
- (A) 416363000
- (B) 412363000
- (C) 417363000
- (D) 419363000
- 6 海巡人員遇某漁民駕駛舢舨欲報關出海，該漁民口語不清、舉止怪異，顯然酗酒泥醉，無法安全駕駛，其處置方式，下列敘述何者正確？
- (A) 告知道路交通管理處罰條例第 35 條，對於酒醉駕駛之規定，強力制止該漁民出海
- (B) 告知刑法第 185 條之 3，對於不能安全駕駛之規定，強力制止該漁民出海
- (C) 在報關簿冊及工作紀錄簿內，註明其泥醉狀況，並錄影蒐證後放行，以明責任
- (D) 通知警政單位派員將其帶回處理，並錄影蒐證備查
- 7 依海上不預期相遇通聯機制規定，我海巡艦艇於我國南方海域與他國軍艦相遇時，處置方式，下列敘述何者正確？
- (A) 避免使用艦載武器瞄準對方軍艦，並做好戰鬥部署
- (B) 避免在對方軍艦附近進行模擬攻擊，以無人機 (UAV) 進行錄影備查即可
- (C) 避免從對方軍艦前方穿越，並保持適當距離
- (D) 避免在對方軍艦旁邊航行，並加速通過

- 8 我國籍漁船在海上失火，海巡艇獲報後，馬上馳抵現場，並展開滅火部署，下列敘述何者錯誤？  
(A)海巡艇應優先救助受困及落海人員 (B)海巡艇原則於上風處滅火  
(C)應優先使用泡沫滅火 (D)救助過程應視現場狀況適時評估是否請求支援
- 9 風力 4 至 5 級、陣風 7 級，風向東北風，浪高達 2 至 3 米，有一漁民落海漂流，巡防艇發現該漁民時，立即施放小艇（如圖），艇員應由圖中何處救援漁民為宜？



- (A)甲 (B)乙 (C)丙 (D)丁
- 10 海岸巡防機關執行海上溢油污染應變，除污船的帶班艇長，抵達事發海域現場之應變，下列何者非為應變之作為？  
(A)準備攔油設備 (B)應用燃燒法將油污染燒掉  
(C)展開清除油污工作 (D)準備油污偵測儀器
- 11 海巡艇巡邏時，接獲通報一艘散裝外籍貨輪與我國漁船發生碰撞，漁船受損仍有動力，無人員傷亡，風力 7 至 8 級、陣風 10 級，海巡艇應如何處置最適宜？  
(A)通知外籍貨輪停俾受檢，實施登臨檢查，通報隊部勤務指揮中心  
(B)通報外籍貨輪停俾，以錄攝影機完成相關蒐證，經貨輪委由代理行處理後續事宜，則放行該貨輪  
(C)通報外籍貨輪停俾，以錄攝影機完成相關蒐證，逕行帶回港區，製作相關筆錄，函送主管機關處理  
(D)通報外籍貨輪停俾，以錄攝影機完成相關蒐證，實施登臨檢查
- 12 海巡艇執勤時遇濃霧，為確保人安、艇安，帶班艇長應如何處置以維護執勤同仁安全？  
(A)使用無線電通聯 (B)使用號標航行 (C)增加瞭望人員 (D)開啟警示燈
- 13 海巡艦艇執行海上搜救任務，需先劃定搜救範圍中心（Datum point），下列何者不是擬定搜救範圍中心時應考慮的因素？  
(A)風壓差 (B)海水溫度 (C)風吹流 (D)海流

- 14 某漁船載有可疑毒品 200 公斤，因航跡可疑經海巡艇登檢查獲，船長涉有重嫌，對於該涉案漁船之扣押，下列敘述何者正確？
- (A)海巡人員應報請檢察官到場執行扣押，以完備程序  
(B)海巡人員不宜逕行扣押該漁船，以免誤觸法律規定  
(C)海巡人員若逕行扣押該漁船後 3 日內，應報告該管檢察署檢察官及法院  
(D)法院若不同意海巡人員逕行扣押該漁船，應於 3 日內撤銷之
- 15 東沙指揮部於該島正西方約 18 浬處發現可疑目標，經派遣 20 噸級海巡艇前往查看，經查係大陸海洋科學研究船，航向 230、航速約 6 節，船艙拖帶探測儀器，該艇應採取何種作為？
- (A)立即噴水採強勢驅離作為 (B)立即通報國防部、大陸委員會協同處理  
(C)廣播要求停止海測行為並監控該船駛離 (D)錄影蒐證並監控該船駛離我方限制海域
- 16 大陸地區漁民越界至臺灣地區禁限制水域捕撈遭海巡隊留置調查，下列何項敘述錯誤？
- (A)除了該被留置調查之本人得向法院聲請提審之外，他人亦得提出聲請  
(B)海巡人員應將留置之原因、時間、地點及得依提審法聲請提審之意旨，以書面告知，至遲不得逾 24 小時  
(C)受聲請法院，不得以無管轄權而裁定駁回提審之聲請  
(D)執行留置之人員故意違反提審告知規定而不為權利告知，僅負行政疏失責任
- 17 海巡艇於金門島北方禁限制水域外界線附近，欲登檢大陸漁船，陸船拒檢並對我海巡人員投擲不明物品後，向大陸海域逃逸，下列處置何者最適宜？
- (A)越過禁限制水域外界線實施緊迫，攔截登檢逮捕  
(B)開槍射擊陸船，迫使停船受檢  
(C)加速追逐，以海巡艇船身撞擊陸船，防止陸船逃逸  
(D)邊蒐證邊回報請求支援，追逐勿超越禁限制水域
- 18 當有多艘艦艇參與搜索行動時，下列何者為其所採行的搜索行動？
- (A)協調搜索 (B)扇型搜索 (C)平行路徑搜索 (D)四面展開型搜索
- 19 海巡艇於夜間在澎湖西方海域（領海外界線內），登檢基隆籍漁船，於船艙發現大批香菇，船長表示約載運 1000 公斤大陸香菇，人船押返隊部後，後續偵辦處置重點，下列何者正確？
- (A)蒐證內容須含船名及日期、查獲地點經緯度及犯罪嫌疑人等，無須註明距基線距離  
(B)搬運及清點走私物品時，須連續錄影，涉案船隻及物品須指派專人看管，必要時得使用攝影器材  
(C)涉案人有 2 人以上者，為利辦案時效應採共同製作詢問筆錄  
(D)可暫時逕行扣押走私漁船，偵訊完後可交還船東
- 20 海巡隊接獲安檢所通報，近岸淺水區有舢舨接駁私菸，請海巡隊派艇前往協助查緝，由於吃水限制，艇長應如何處置？
- (A)鳴槍示警命令走私舢舨停俥 (B)吊放小艇前往查緝  
(C)廣播命其停俥受檢 (D)與安檢同仁實施圍捕