

等 別：四等考試
類 科：機械工程
科 目：機械力學概要
考試時間：1 小時 30 分

座號：_____

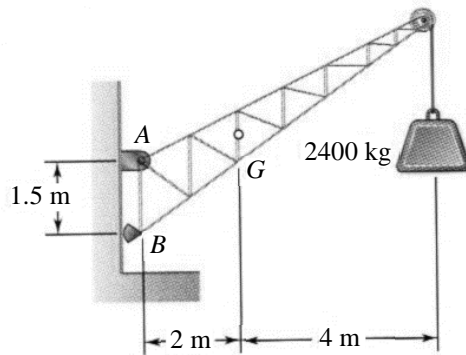
※注意：(一)可以使用電子計算器。

(二)不必抄題，作答時請將試題題號及答案依照順序寫在試卷上，於本試題上作答者，不予計分。

(三)本科目除專門名詞或數理公式外，應使用本國文字作答。

一、請分別說明何謂靜力學、動力學、運動學、材料力學。(20 分)

二、下圖顯示一質量 1000 kg 的吊車吊掛一 2400 kg 重物，吊車鉸鏈支承 A、弧狀支承 B、吊車重心所在位置 G 與重物相對位置如圖所示，請求出吊車各支承所受的水平力與垂直力，並以重力單位 N 顯示。解題時，請先畫出自由體圖，未畫者不予計分。(20 分)



三、一火車自靜止從某一車站以等加速度 1 m/s^2 沿直線軌道出發，在 2 分鐘後：

(一)請問該車車速為何？(5 分)

(二)行走距離為何？(5 分)

(三)該車如在此時發現前方軌道有障礙物，而以 10 m/s^2 之等減速度緊急剎車，請問需多長距離才能將火車停住？(10 分)

四、一長度 300 mm、直徑 12 mm 的塑膠圓桿，其彈性係數（楊氏係數）為 3.1 GPa。當該桿受到 3 kN 拉力時，請問其拉應力與變形量各為何？(20 分)

五、下圖顯示一簡支撐梁及其受力情況，請分別算出該梁所受到的最大剪力與最大彎曲力矩。(20分)

