

類 科：土木工程、建築工程
科 目：工程力學概要
考試時間：1 小時 30 分

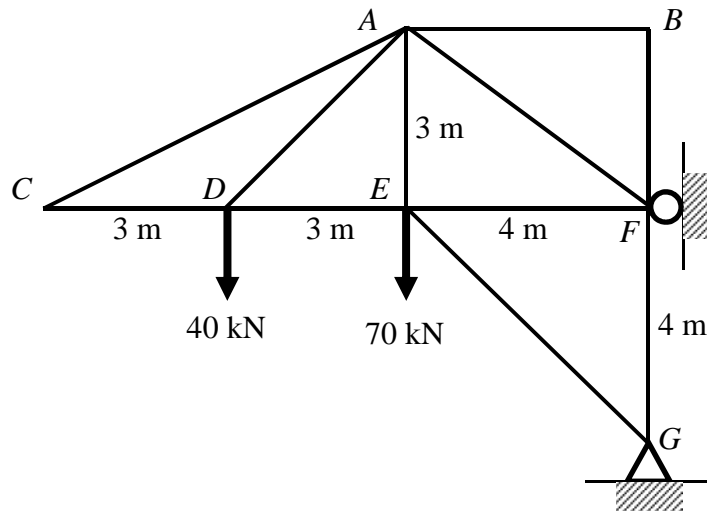
座號：_____

※注意：(一)可以使用電子計算器。

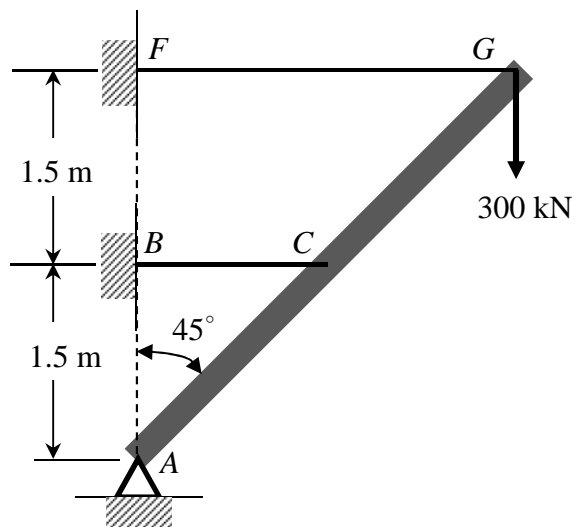
(二)不必抄題，作答時請將試題題號及答案依照順序寫在試卷上，於本試題上作答者，不予計分。

(三)本科目除專門名詞或數理公式外，應使用本國文字作答。

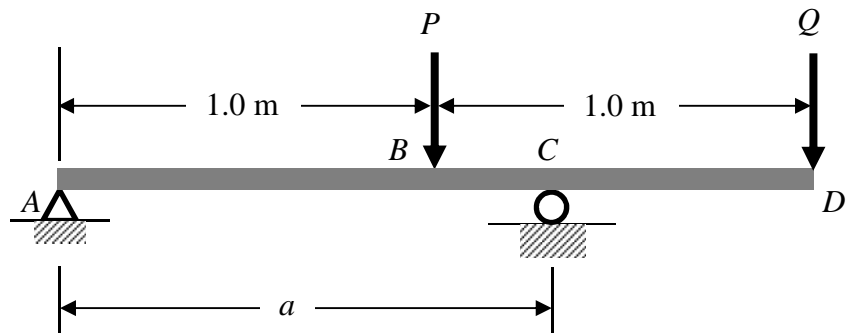
一、圖示之桁架結構，各桿件之斷面積均為 2000 mm^2 。試求 AE 、 AF 及 EG 桿件之內力。(25 分)



二、圖示 ACG 為剛性桿，由 A 點鉸接與兩水平鋼纜 BC 及 FG 支撐。鋼纜的斷面積為 50 mm^2 ，彈性模數為 200 GPa 。若 G 點受 300 kN 垂直載重作用，試求 G 點之垂直位移。(25 分)



三、圖示 AD 梁受外力 $P=Q=500\text{ N}$ 作用。試求點 A 、 C 間的跨距 a ，使得 AD 梁中彎矩的絕對值盡可能小。(25 分)



四、若有材料、長度與重量均相同的三支直梁，其橫斷面分別為(一)正方形(二)圓形(三)深度為其寬度兩倍的矩形。考慮這三個斷面受相同彎矩作用下，試求三者之最大彎曲應力比。(25 分)

