

等 別：四等考試
類 科：建築工程
科 目：工程力學概要
考試時間：1 小時 30 分

座號：_____

※注意：(一)可以使用電子計算器。

(二)不必抄題，作答時請將試題題號及答案依照順序寫在試卷上，於本試題上作答者，不予計分。

(三)本科目除專門名詞或數理公式外，應使用本國文字作答。

- 一、如圖 1 所示構件， a 點為滾支承， d 點為鉸支承。求 d 點鉸支承之水平與垂直方向的反力、 a 點滾支承垂直方向反力，及梁桿件在 c 點的彎矩。(25 分)

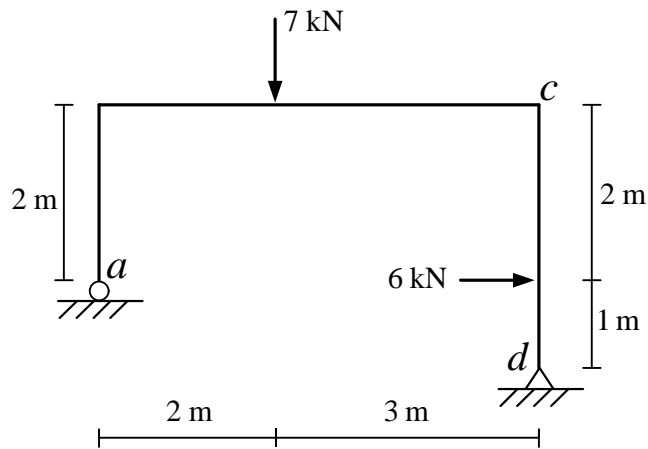


圖 1

- 二、如圖 2 所示梁桿件， a 點為鉸支承， b 點為滾支承。求 a 點、 b 點支承之垂直方向反力，及繪製梁桿件剪力圖及彎矩圖。(25 分)

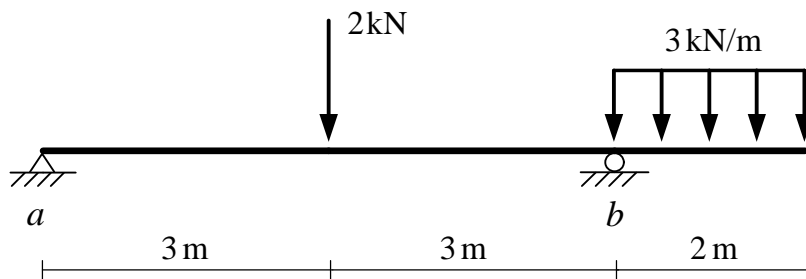


圖 2

三、如圖 3 所示 ab 鋼纜及 bc 鋼纜，在 b 點承受垂直載重 25 kN ，求 ab 鋼纜及 bc 鋼纜的軸力。(25 分)

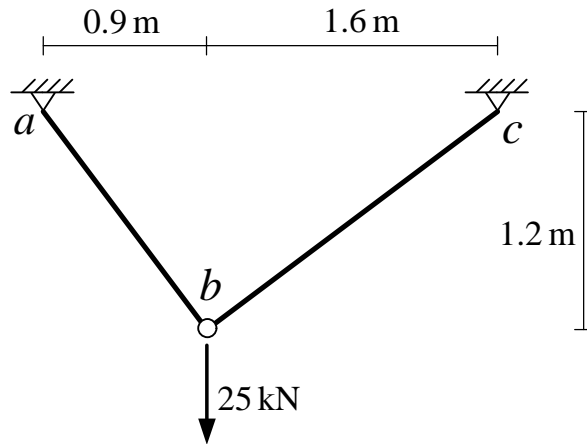


圖 3

四、求下圖陰影工型斷面的面積 A 及慣性矩 I_x 、 I_y 。(25 分)

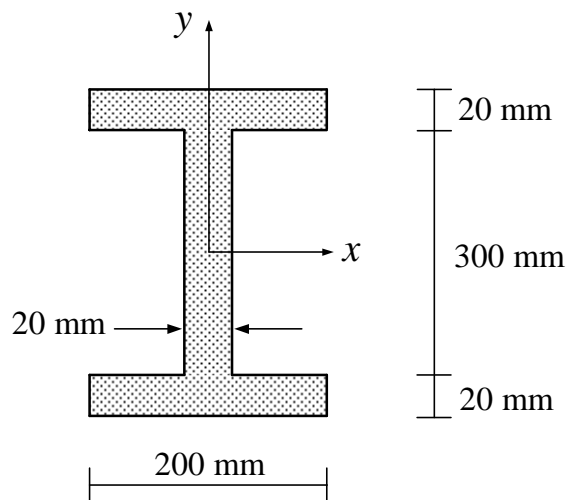


圖 4