

113年公務人員特種考試關務人員、身心障礙人員考試及
113年國軍上校以上軍官轉任公務人員考試試題

考試別：身心障礙人員考試

等別：四等考試

類科：電子工程

科目：電子學概要

考試時間：1小時30分

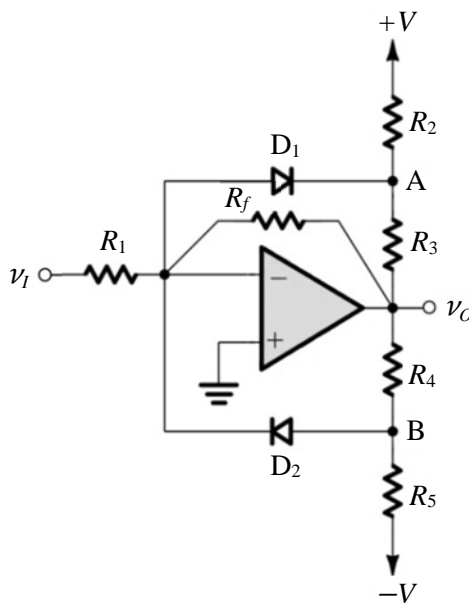
座號：_____

※注意：(一)可以使用電子計算器。

(二)不必抄題，作答時請將試題題號及答案依照順序寫在試卷上，於本試題上作答者，不予計分。

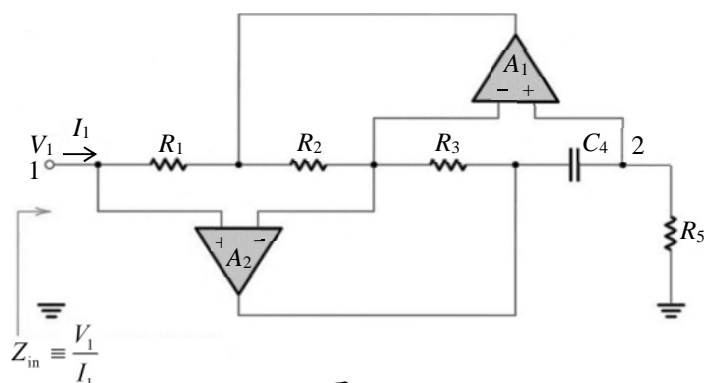
(三)本科目除專門名詞或數理公式外，應使用本國文字作答。

一、如圖一所示為一使用於振盪器之振幅控制限制器 (limiter) 電路，假設 $R_2 = R_3 = R_4 = R_5$ 。解釋其操作並繪其轉移特性曲線 (transfer characteristic curve)。(25分)



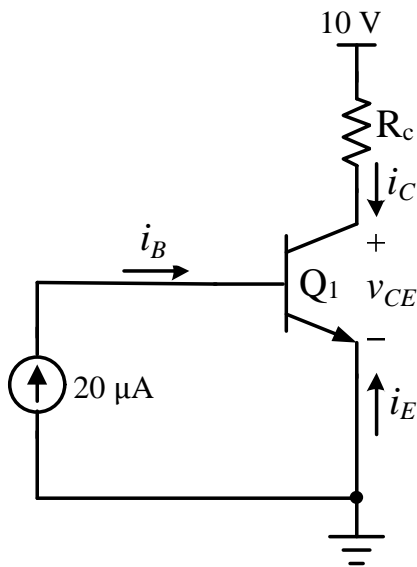
圖一

二、如圖二所示之模擬電感電路，假設 A_1 及 A_2 為理想之運算放大器。試分析此電路並計算此電感電路之阻抗 $Z_{in}(s)$ 。(25分)



圖二

三、如圖三所示為一 *NPN* 雙載子電晶體電路，假設電晶體共射極電流增益 $\beta = 99$ 、 $I_{CBO} = 10^{-11}$ A 且 $R_c = 2$ k Ω 。試計算 i_C 、 i_E 及 v_{CE} 。(25 分)

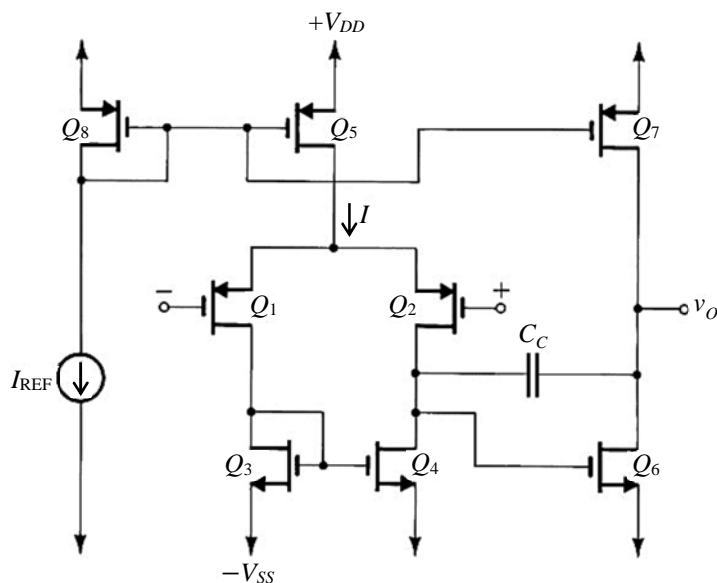


圖三

四、如圖四所示為一頻率補償後之兩級式 CMOS 運算放大器電路，試回答：

(一)為何此運算放大器需要加補償電容 C_C ？(10 分)

(二)補償後之極點頻率及零點頻率（如果有），頻率以小訊號參數表示。(15 分)



圖四