

類 科：土木工程
科 目：結構學
考試時間：2小時

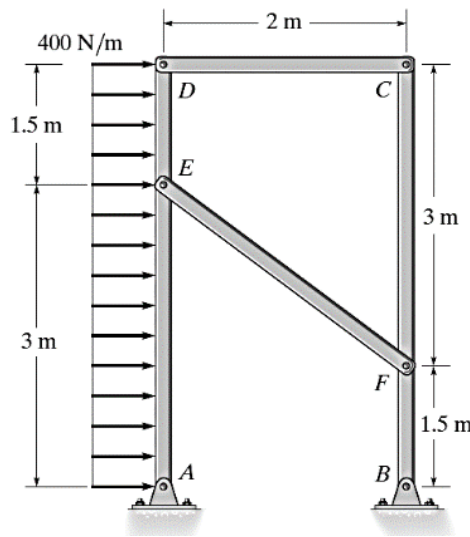
座號：_____

※注意：(一)可以使用電子計算器。

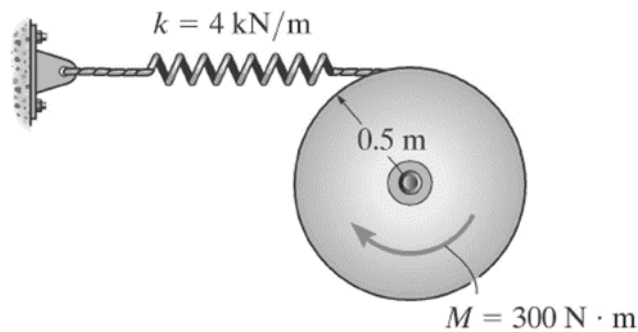
(二)不必抄題，作答時請將試題題號及答案依照順序寫在試卷上，於本試題上作答者，不予計分。

(三)本科目除專門名詞或數理公式外，應使用本國文字作答。

一、試決定圖中構件 CD 與 EF 的受力大小，以及 A 點與 B 點的鉸支承 (pin support) 作用在構架之水平方向與垂直方向的分力大小。圖示所有構件皆為鉸接 (pin joint)。不考慮結構自重影響。(25分)

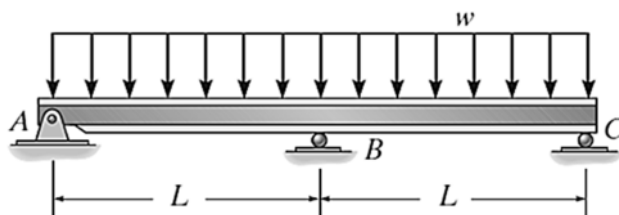


二、圖示圓盤受彎矩 $M=300\text{ N}\cdot\text{m}$ 作用，且圓盤邊上有一彈簧，其係數 $k=4\text{ kN/m}$ ，彈簧另一端固定在牆壁上。在初始狀態彈簧未伸長無變形，不考慮摩擦力影響：1. 試繪出圓盤之自由體圖 (Free body diagram, FBD)，2. 試用虛功法 (method of virtual work) 決定力平衡 (equilibrium) 時的圓盤轉角 θ 。(25分)

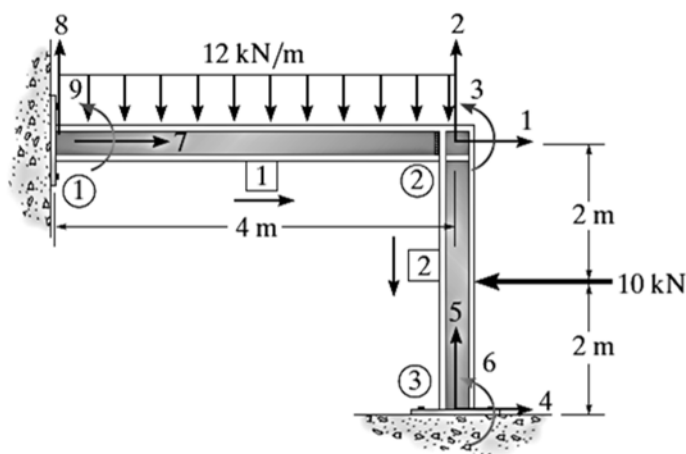


三、(一)試說明結構分析中的疊加法 (method of superposition) 與其使用之前提或限制。(10分)

(二)用疊加法試決定下圖示梁的3個支承的垂直向反力，其中A點為鉸支承 (hinge support)，而其他2點為滾支承 (roller)。E為材料楊氏係數，I為斷面二次矩，且EI為常數。查表可知梁長L的簡支梁中央受集中載重P作用時最大變位 $\delta_1 = PL^3/(48EI)$ ，改為整支梁受均佈載重w時最大變位 $\delta_2 = 5wL^4/(384EI)$ 。不考慮結構自重影響。(15分)



四、用結構矩陣法試決定圖示構架的節點②在水平方向位移 (D1) 與垂直方向位移 (D2) 及轉角 (D3)。構件的材料楊氏係數 $E = 200 \text{ GPa}$ ，斷面二次矩 $I = 300 \times 10^6 \text{ mm}^4$ ，面積 $A = 10 \times 10^3 \text{ mm}^2$ 。參照圖示構件節點自由度編號，可求得構架整體的結構勁度矩陣如下：(25分)



$$\mathbf{K} = \begin{bmatrix}
 511.25 & 0 & 22.5 & -11.25 & 0 & 22.5 & -500 & 0 & 0 \\
 0 & 511.25 & -22.5 & 0 & -500 & 0 & 0 & -11.25 & -22.25 \\
 22.5 & -22.5 & 120 & -22.5 & 0 & 30 & 0 & 22.5 & 30 \\
 -11.25 & 0 & -22.5 & 11.25 & 0 & -22.5 & 0 & 0 & 0 \\
 0 & -500 & 0 & 0 & 500 & 0 & 0 & 0 & 0 \\
 22.5 & 0 & 30 & -22.5 & 0 & 60 & 0 & 0 & 0 \\
 -500 & 0 & 0 & 0 & 0 & 0 & 500 & 0 & 0 \\
 0 & -11.25 & 22.5 & 0 & 0 & 0 & 0 & 11.25 & 22.5 \\
 0 & -22.5 & 30 & 0 & 0 & 0 & 0 & 25.5 & 60
 \end{bmatrix} \begin{matrix} 1 \\ 2 \\ 3 \\ 4 \\ 5(10^6) \\ 6 \\ 7 \\ 8 \\ 9 \end{matrix}$$