

等 別：高考二級

類 科：電子工程

科 目：電路分析

考試時間：2小時

座號：_____

※注意：(一)可以使用電子計算器。

(二)不必抄題，作答時請將試題題號及答案依照順序寫在試卷上，於本試題上作答者，不予計分。

(三)請以黑色鋼筆或原子筆在申論試卷上作答。

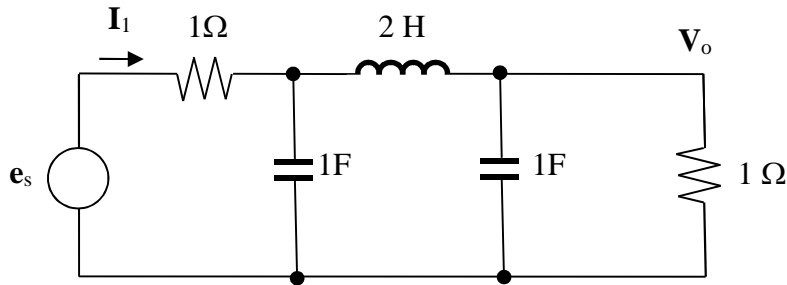
(四)本科目得以本國文字或英文作答。

一、在圖一電路中，試求解：

(一)本電路屬於何種濾波器？(5分)

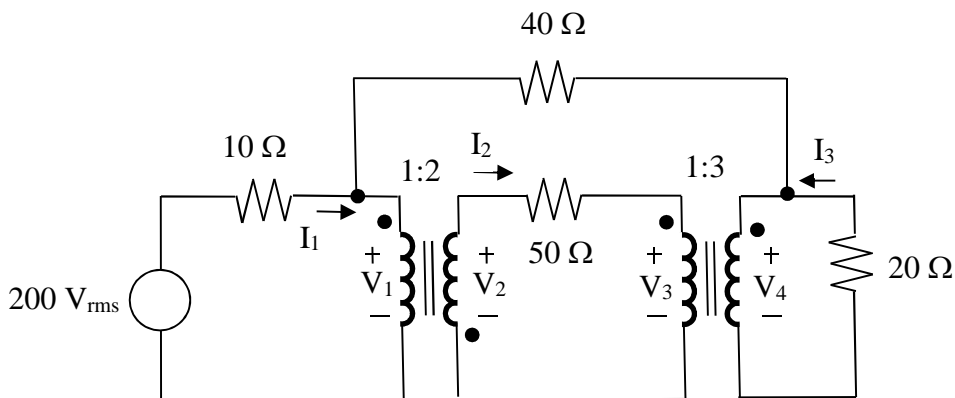
(二) $V_o(s)/e_s(s) = ?$ (10分)

(三)如果 $e_s(t) = 2\cos 2t$ V， $V_o(t) = ?$ (10分)



圖一

二、在圖二電路中，試求解 20 Ω 電阻之平均功率消耗？(25分)



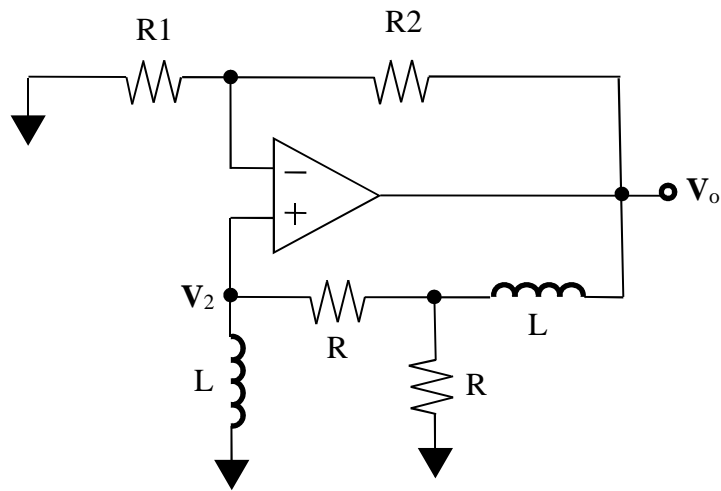
圖二

三、在圖三震盪器電路中，試求解：

(一) $V_2(\omega)/V_o(\omega) = ?$ (10分)

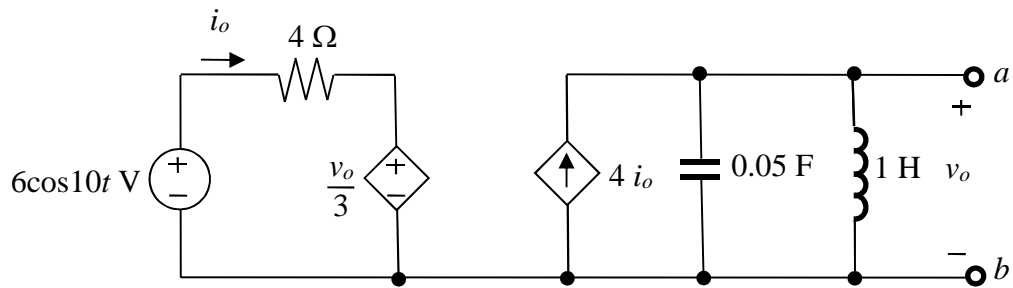
(二) 震盪頻率 $f_o = ?$ (10分)

(三) 為了維持震盪條件， R_1 與 R_2 之關係為何？(5分)



圖三

四、在圖四電路中，試求解 $a-b$ 兩端之戴維寧等效電路？(25分)



圖四