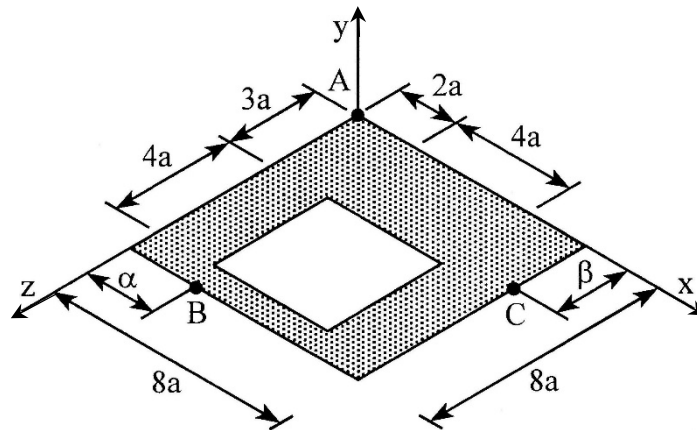


等 別：高考二級
類 科：土木工程
科 目：高等工程力學（包括材料力學）
考試時間：2小時

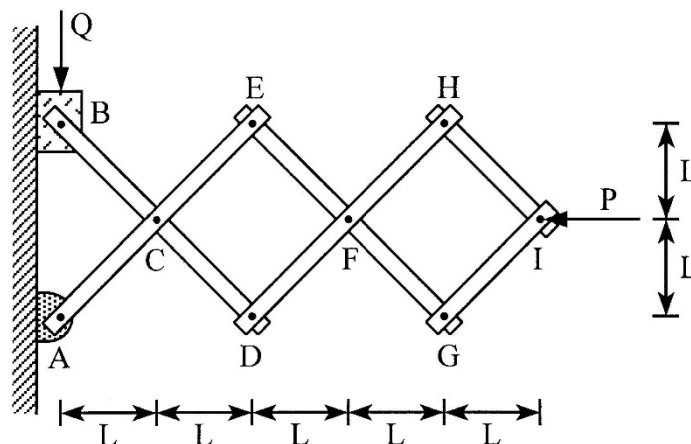
座號：_____

※注意：(一)可以使用電子計算器。
(二)不必抄題，作答時請將試題題號及答案依照順序寫在試卷上，於本試題上作答者，不予計分。
(三)請以黑色鋼筆或原子筆在申論試卷上作答。
(四)本科目除專門名詞或數理公式外，應使用本國文字作答。

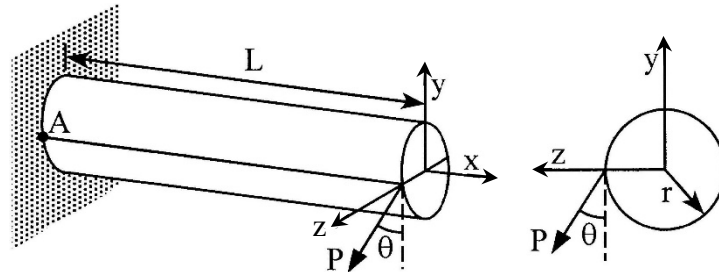
- 一、有一材質均勻之正方形板位於 xz 平面上，其尺寸為 $8a \times 8a$ ， $a = 10 \text{ cm}$ ，板內含有一 $4a \times 4a$ 之正方形開口。此板重 W （作用於 y 軸負方向），由位於 $A(0, 0, 0)$ 、 $B(\alpha, 0, 8a)$ 、 $C(8a, 0, \beta)$ 三點且平行於 y 軸方向之三根繩索支撐其重量。如 $\alpha = \beta = 20 \text{ cm}$ 且每根繩索所能承受之最大張力為 100 N ，試求此板重心之座標及板之最大重量 W 為何？（25 分）



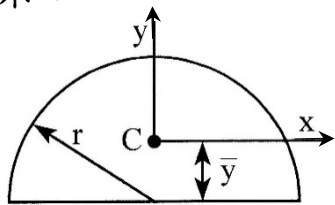
- 二、有一機構如圖所示，此機構於 A 點為鉸接，於 B 點可在垂直面滑動且與垂直面之摩擦係數 $\mu = 0.3$ 。如 $Q = 200 \text{ N}$ ，且 B 點維持不移動，試求 P 之最小值為何？於 P 之最小值時， A 點之水平反力及垂直反力為何？ B 點之水平反力及垂直摩擦力為何？（請註明 A 點及 B 點反力與摩擦力作用之方向）（25 分）



三、有一圓形斷面之懸臂梁，梁長度 $L=4\text{ m}$ ，斷面半徑 $r=10\text{ cm}$ 。此梁於自由端受一集中載重 P ， P 位於 yz 面且與 y 軸之夾角為 θ 。如 $P=1\text{ kN}$ ， $\theta=30^\circ$ ，試求固定端 A 點之應力 σ_x 、 σ_y 與 τ_{xy} ，並將此 3 應力之值及作用方向繪製於 xy 面之應力元素上。（25 分）

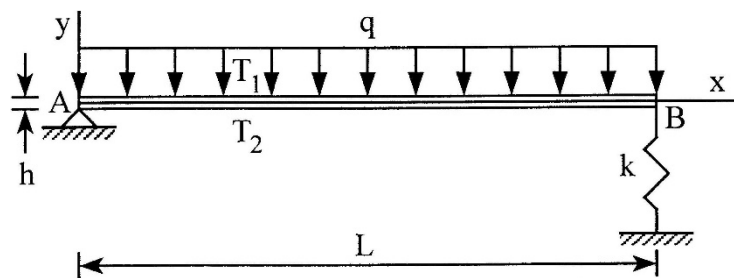


提示：



$$I_y = \frac{\pi r^4}{8}, \quad \bar{y} = \frac{4r}{3\pi}$$

四、有一矩形梁 AB ，橫斷面高度 h ， A 點為鉸支撐， B 點為位移性彈簧支撐。此梁受均佈載重 q 且梁之初始溫度為 T_0 。之後梁上緣之溫度升高至 T_1 ，梁下緣之溫度升高至 T_2 ， $T_2 > T_1$ ，且溫度沿梁 y 方向呈線性變化。設梁之彎曲勁度為 EI ，熱膨脹係數為 α ，彈簧係數 $k = EI/L^3$ 。試求梁之側向位移函數 $v(x)$ 及 B 點之側向位移（請註明 B 點側向位移之方向）。（25 分）



提示：

$$\frac{d^2v(x)}{dx^2} = \frac{\alpha(T_2 - T_1)}{h} + \frac{M(x)}{EI}$$