

等 級：薦任

類科(別)：機械工程、技術類（選試機械設計）－關務

科 目：機械設計

考試時間：2 小時

座號：_____

※注意：(一)可以使用電子計算器。

(二)不必抄題，作答時請將試題題號及答案依照順序寫在試卷上，於本試題上作答者，不予計分。

(三)本科目除專門名詞或數理公式外，應使用本國文字作答。

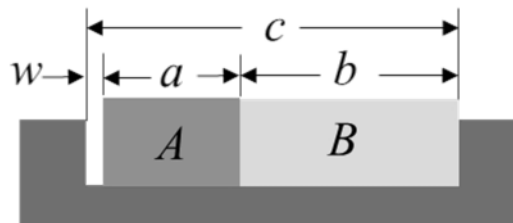
一、磚塊 A, B 置入一槽中（如下圖），其尺寸分別標記如下：

$$a = 20.00 \pm 0.03 \text{ mm}, b = 30.00 \pm 0.04 \text{ mm}, c = 50.20 \pm 0.10 \text{ mm}$$

試求：（每小題 10 分，共 20 分）

(一) w 的平均間隙和其公差。

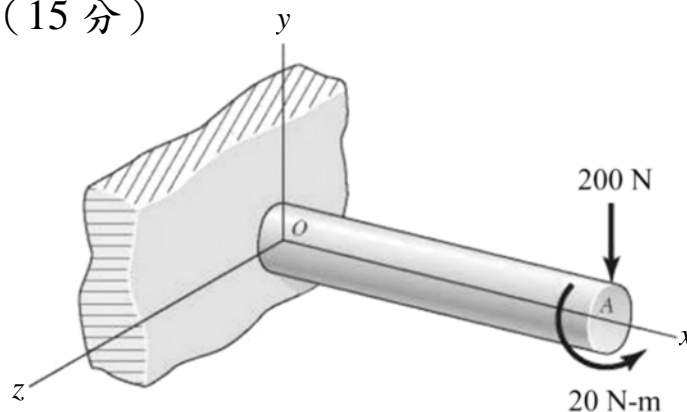
(二)若假定 $w \geq 0.10 \text{ mm}$ ， c 的平均尺寸。



二、懸臂桿 OA 長 0.5 m ，由 AISI 1010 熱軋鋼（降伏強度 $S_y = 180 \text{ MPa}$ ）製成。如下圖所示施加恆定的力 200 N 和扭力 $20 \text{ N}\cdot\text{m}$ 。試求最小靜態安全係數為 3 的懸臂桿最小直徑，請分別使用：

(一)最大剪應力理論。（15 分）

(二)畸變能理論。（15 分）



三、考慮一個兩端面閉合且磨平的壓縮螺旋彈簧。彈簧由 3 mm 油回火鋼絲製成，外徑為 30 mm，總共 24 圈，自由長度為 180 mm。彈簧材料的剪力模數為 80 GPa。試求：(每小題 10 分，共 30 分)

(一)彈簧線圈節距。

(二)彈簧由自由長度到密著（壓縮彈簧每一圈緊貼）時的總變形量。

(三)彈簧常數。

四、一方螺紋動力螺桿的輸入功率為 5 kW，轉速為 1 rev/s。螺桿直徑為 40 mm，螺距為 8 mm。螺紋摩擦係數為 0.15，軸環摩擦係數為 0.1，軸環摩擦半徑為 50 mm。試求軸向抵抗負載以及螺桿和軸環的綜合效率。(20 分)