

考試別：關務人員考試

等別：四等考試

類科：機械工程（選試英文）

科目：機械力學概要

考試時間：1小時30分

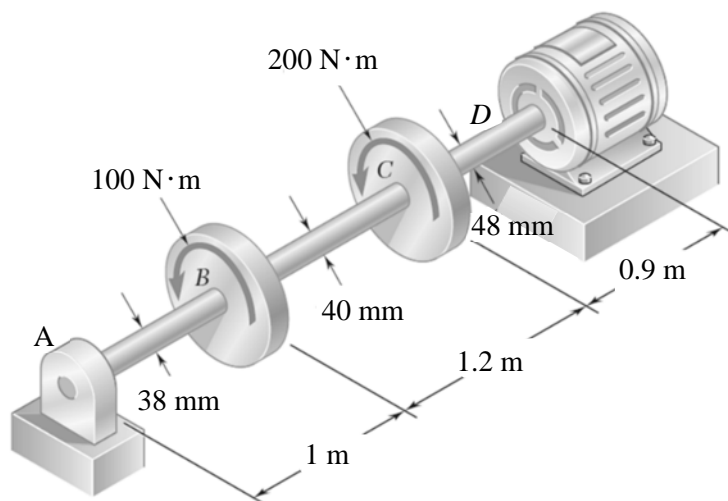
座號：_____

※注意：(一)可以使用電子計算器。

(二)不必抄題，作答時請將試題題號及答案依照順序寫在試卷上，於本試題上作答者，不予計分。

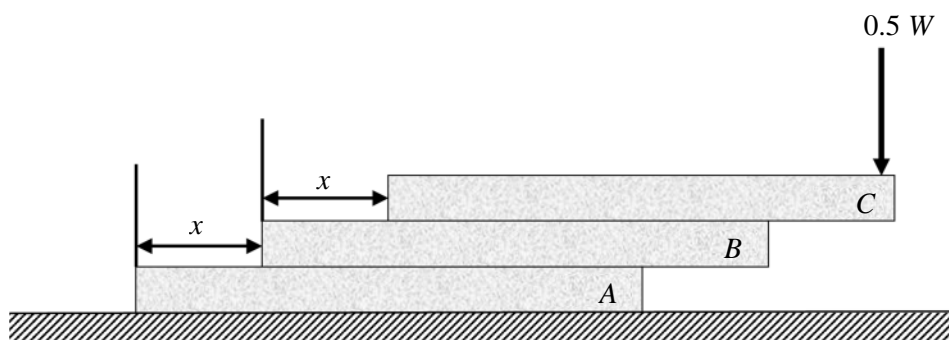
(三)本科目除專門名詞或數理公式外，應使用本國文字作答。

- 一、如圖一所示，有一電動馬達輸出 $300 \text{ N}\cdot\text{m}$ 的扭矩於鋁製的轉軸 $ABCD$ ，並定轉速轉動，已知剪力模數 $G = 27 \times 10^9 \text{ Pa}$ ，作用在滑輪 B 的扭矩為 $100 \text{ N}\cdot\text{m}$ ，作用在滑輪 C 的扭矩為 $200 \text{ N}\cdot\text{m}$ ，試求在滑輪 B 和 C 間軸的扭轉角度為何？（20分）



圖一

- 二、如圖二所示，有 A 、 B 、 C 三塊相同的均勻鋼材，每一塊長度皆為 S ，重量皆為 W ，將三塊鋼材相疊，但不膠黏，尾端錯開 x 距離， A 在最下層直接放置於地上， B 在中間， C 在最上層。在 C 的尾端，站立一個人重量 $0.5W$ ，欲保持平衡，則圖中的 x 最大值為何？（請以 S 表示）（20分）

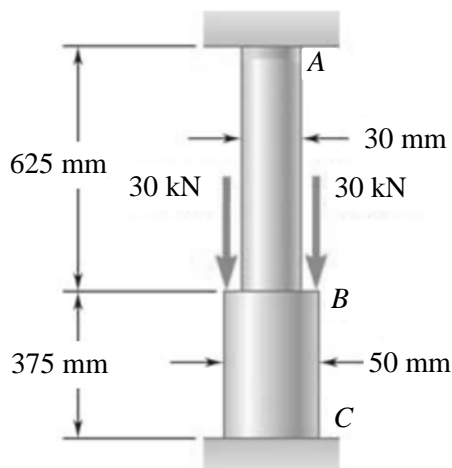


圖二

三、如圖三所示，有一圓柱桿件由同質材料不同直徑 AB 和 BC 兩部分組成，桿件兩端 A 和 C 被固定，中間施加兩個 30 kN 載荷。已知材料楊氏係數 $E=3.1\text{ GPa}$ ，試求：

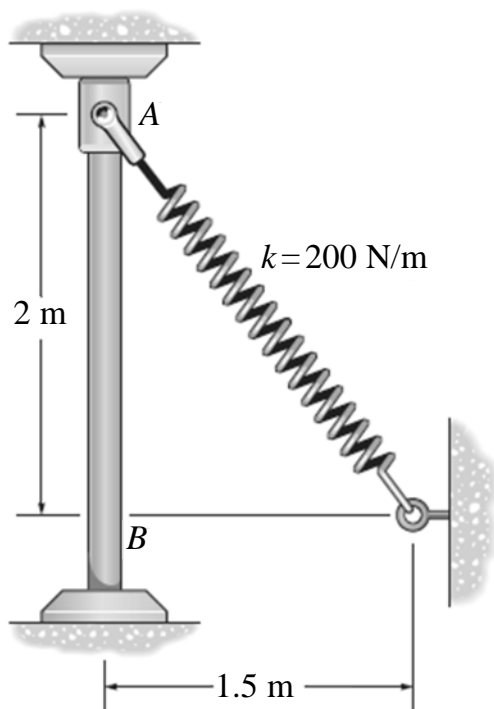
(一) A 和 C 處的反作用力各為何？（14 分）

(二) AB 及 BC 個別的正向應力為何？（6 分）



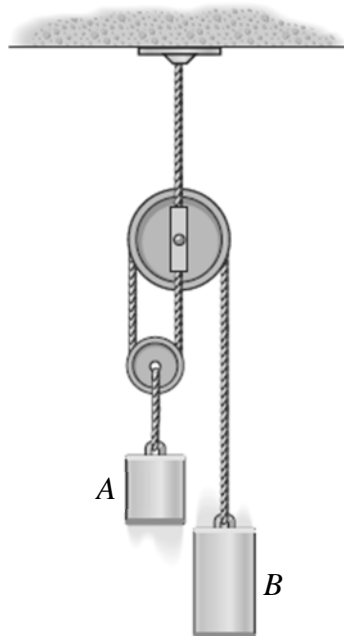
圖三

四、如圖四所示，有一光滑套環，質量 3 kg ，彈簧的彈性係數 $k=200\text{ N/m}$ ，其未拉伸長度 0.5 m 。套環由 A 處靜止釋放，請計算套環到達 B 處時的速度。（忽略套環的大小）（20 分）



圖四

五、如圖五所示，有一滑輪組，吊掛 A 、 B 兩個重物， A 為 8 公斤， B 為 3 公斤，原為靜止狀態。 A 由靜止狀態釋放移動 2 m 後，求當時 A 及 B 的速度。（忽略繩索和滑輪的質量及其間之摩擦）（20 分）



圖五