

111年專門職業及技術人員高等考試大地工程技師考試
分階段考試(第一階段考試)、驗船師、第一次食品技師考試、
高等暨普通考試消防設備人員考試、普通考試地政士、
專責報關人員、保險代理人保險經紀人及保險公證人考試試題

代號:10330
頁次:6-1

等 別:高等考試
類 科:大地工程技師(一)
科 目:鋼筋混凝土
考試時間:2小時

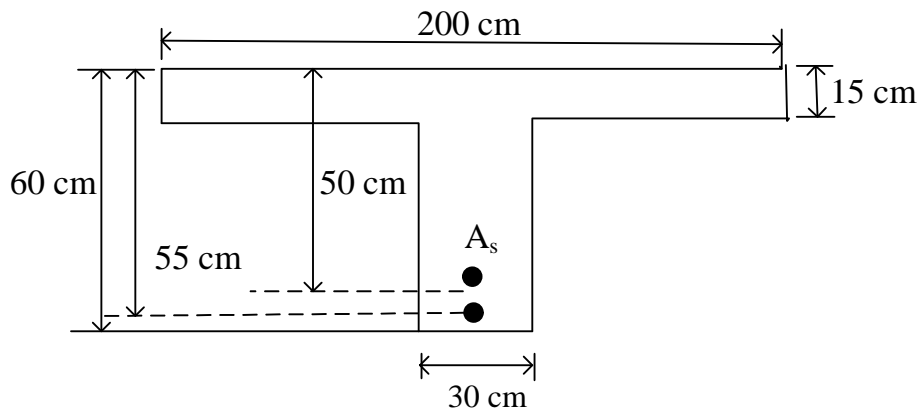
座號: _____

※注意:可以使用電子計算器。

甲、申論題部分:(50分)

- (一)不必抄題,作答時請將試題題號及答案依照順序寫在申論試卷上,於本試題上作答者,不予計分。
(二)請以黑色鋼筆或原子筆在申論試卷上作答。
(三)本科目除專門名詞或數理公式外,應使用本國文字作答。

一、如圖示單獨 T 型梁,承受 $M_u = 150 \text{ tf-m}$, 試計算此梁所需之鋼筋量。
(25分)



二、鋼筋混凝土梁需配置剪力鋼筋時,試依目前規範說明剪力鋼筋之上下
限值及其目的。(25分)

乙、測驗題部分:(50分)

代號:3103

- (一)本測驗試題為單一選擇題,請選出一個正確或最適當的答案,複選作答者,該題不予計分。
(二)共40題,每題1.25分,須用2B鉛筆在試卡上依題號清楚劃記,於本試題或申論試卷上作答者,不予計分。

1 混凝土彈性模數與下列何項參數成正比?

- (A) $(f'_c)^{0.5}$ (B) f'_c (C) $(f'_c)^{1.5}$ (D) $(f'_c)^2$

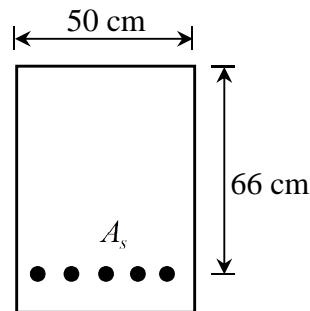
2 關於 SD 420W 鋼筋規格,下列敘述何者正確?

- (A) 具降伏強度之上限 (B) 具抗拉強度之上限
(C) 不可銲接 (D) 不可用於耐震設計

3 混凝土剪力強度 $V_c = 0.53\sqrt{f'_c}b_w d$ 中, 0.53 係數之單位為:

- (A) kgf (B) $(\text{kgf})^{0.5}$ (C) kgf/cm^2 (D) $(\text{kgf}/\text{cm}^2)^{0.5}$

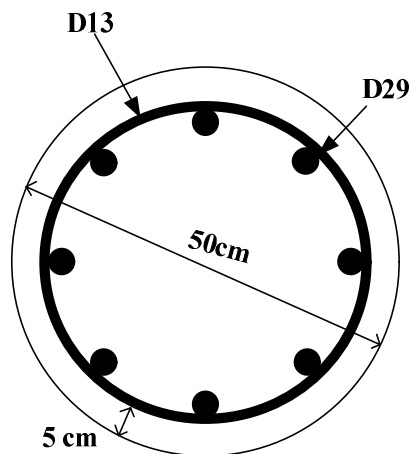
- 4 下列關於混凝土潛變的行為，何者正確？
(A)混凝土受固定變形，應力隨時間增加而下降
(B)混凝土受固定變形，應力隨時間增加而增加
(C)混凝土受固定應力，變形隨時間增加而下降
(D)混凝土受固定應力，變形隨時間增加而增加
- 5 下列關於強度折減因數之敘述，何者正確？
(A)剪力強度之強度折減因數大於拉力控制斷面之強度折減因數
(B)考慮實際強度可能高於標稱強度
(C)強度模型越不準確，強度折減因數越小
(D)載重變動越大，強度折減因數越小
- 6 梁設計之最小縱向拉力鋼筋比主要目的為何？
(A)避免受撓開裂即破壞
(B)控制混凝土潛變
(C)控制混凝土收縮
(D)確保彎矩極限狀態拉力鋼筋降伏
- 7 下列對梁斷面加入縱向壓力鋼筋影響之敘述，何者正確？
(A)增加構材潛變變形
(B)增加彎矩極限狀態縱向拉力鋼筋之應變
(C)降低斷面曲率韌性
(D)增加彎矩極限狀態壓力區深度
- 8 有一梁斷面如下所示，混凝土抗壓強度 $f'_c = 280 \text{ kgf/cm}^2$ ，配置單排縱向拉力鋼筋 A_s ，若斷面彎矩極限狀態時壓力區深度為 15 cm，則斷面標稱彎矩強度 M_n 為何？



- (A) 80.8 tf-m (B) 85.7 tf-m (C) 90.5 tf-m (D) 104.4 tf-m
- 9 下列關於梁柱構材剪力強度之敘述，何者正確？
(A)構材軸壓力越大，剪力強度越低
(B)剪力強度與混凝土抗壓強度成線性正比
(C)剪力強度與剪力鋼筋強度成反比
(D)構材軸拉力越大，剪力強度越低
- 10 下列何者會降低鋼筋之直線伸展長度？
(A)以環氧樹脂塗佈鋼筋
(B)增加鋼筋號數
(C)增加混凝土抗壓強度
(D)採用輕質混凝土
- 11 下列關於鋼筋搭接之敘述，何者正確？
(A)現行設計規範含甲、乙與丙級三種搭接等級
(B)乙級搭接最小長度為 1.5 倍直線伸展長度
(C)耐震設計時，柱主筋不可搭接
(D)耐震設計時，梁主筋可搭接，但不可位於主筋受震降伏之區域
- 12 設計規範規定受撓鋼筋之截斷，須超過該筋不需承受撓曲應力處向外延伸至少一個有效深度 d ，此規定之目的為何？
(A)考慮撓曲裂縫增加鋼筋應力之效應
(B)考慮剪力裂縫增加鋼筋應力之效應
(C)考慮軸向拉力增加鋼筋應力之效應
(D)考慮鋼筋實際切斷位置與理論切斷位置不同之效應

- 13 下列何者為設計規範控制構材裂縫寬度之方法？
(A)規定縱向拉力鋼筋面積之最小值 (B)規定縱向拉力鋼筋最大間距
(C)規定橫向鋼筋面積之最小值 (D)規定橫向鋼筋最大間距
- 14 下列關於螺箍柱與橫箍柱之敘述，何者正確？
(A)螺箍柱壓力控制斷面之強度折減因數小於橫箍柱壓力控制斷面之強度折減因數
(B)螺箍柱軸力強度考慮最小偏心距之折減因數小於橫箍柱
(C)螺箍柱靜載重與活載重的載重因數大於橫箍柱
(D)螺箍柱最少縱向鋼筋根數大於橫箍柱
- 15 下列關於柱端塑鉸區圍束鋼筋用途之敘述，何者正確？
(A)避免主筋受壓過早挫屈 (B)增加縱向鋼筋抗拉強度
(C)增加柱核心混凝土軸拉力強度 (D)避免保護層混凝土受壓過早剝落
- 16 下列關於柱彎矩與軸力強度關係之描述，何者正確？
(A)軸力越高，彎矩強度越低
(B)設計上允許使用無偏心之軸力強度
(C)彎矩越高，軸力強度越低
(D)平衡應變狀態為斷面達極限狀態時，最外層縱向拉力鋼筋恰達降伏
- 17 版貫穿剪力強度不足時可採下列何種方法增加剪力強度？
(A)縮小柱尺寸 (B)增加版厚 (C)增加柱縱向鋼筋 (D)增加版下淨高
- 18 連續壁與建築一樓樓版相連處需設計以能傳遞地震力產生的樓版剪力，若該剪力與連續壁走向平行，則屬於那一類型的剪力設計？
(A)梁式單向剪力 (B)雙向剪力 (C)剪力摩擦 (D)扭剪聯合作用
- 19 下列有關獨立基腳設計彎矩之臨界斷面敘述，何者正確？
(A)承載混凝土柱之基腳— 在柱中心線處 (B)承載混凝土牆之基腳— 在牆面處
(C)承載圬工牆之基腳— 在牆面處 (D)承載鋼基板之基腳— 在基板邊緣處
- 20 設計規範對於大梁於地震易產生降伏的塑鉸區之規定，下列敘述何者正確？
(A)為梁端往跨度中央 1 倍構材深度的範圍
(B)所有橫向鋼筋彎鉤皆須為耐震彎鉤
(C)角隅處之主筋及每隔一根主筋，須以箍筋之轉角或繫筋之彎鉤作橫向支撐
(D)若配置閉合箍筋，則主筋可以採搭接續接
- 21 當鋼筋混凝土梁柱構材達其計算（標稱）撓曲強度 M_n 時，此時：
(A)最外受拉鋼筋一定降伏
(B)混凝土之最外受壓纖維達到極限應變 0.003
(C)受壓側相同位置（距中性軸距離相同）之鋼筋與混凝土受力大小與二者之彈性模數呈正比關係
(D)最外受壓鋼筋一定降伏

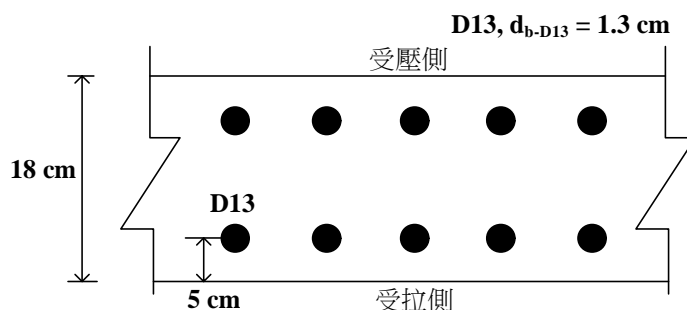
- 22 為反映臺灣混凝土漿體量較高、粗粒料較小較少及較軟等特性，未來混凝土彈性模數擬由現行之 $15000\sqrt{f'_c}$ 調整為 $12000\sqrt{f'_c}$ ，下列敘述何者正確？
 (A) 為達相同之計算（標稱）撓曲強度 M_n ，相同尺寸之梁未來須配較多之撓曲鋼筋
 (B) 為達相同之計算（標稱）剪力強度 V_n ，相同尺寸之梁未來須配較多之剪力鋼筋
 (C) 鋼筋伸展長度須因應增長
 (D) 為達到相同之撓度控制，未來構材尺寸須因應增大
- 23 相同批次生產之混凝土，分別以①直接拉力 ②圓柱劈裂 ③開裂模數等三種試驗施作，所得之抗拉強度大小順序為何？
 (A) ① > ② > ③ (B) ② > ③ > ① (C) ③ > ② > ① (D) ① = ② = ③
- 24 除檢核使用性外，現行鋼筋混凝土結構配筋設計，主要係採何種設計法？
 (A) 強度設計法 (B) 工作應力法 (C) 線性疊加法 (D) 能量法
- 25 在符合規範的前提下，一鋼筋混凝土梁增加拉力鋼筋量，下列敘述何者正確？
 (A) 達計算（標稱）撓曲強度 M_n 時，中性軸會下移
 (B) 計算（標稱）撓曲強度 M_n 不變
 (C) 達計算（標稱）撓曲強度 M_n 時，梁之曲率會增加
 (D) 不再適用「鋼筋及混凝土的應力與應變之一致性」之設計基本假設
- 26 一矩型梁 ($b=20\text{ cm}$, $d=45\text{ cm}$) 配置平衡鋼筋量（鋼筋降伏應變為 0.002 ），試問達計算（標稱）撓曲強度 M_n 時，其中性軸深度 c 為多少 cm ？
 (A) 18 (B) 20 (C) 22.5 (D) 27
- 27 一鋼筋梁混凝土柱構材之混凝土計算（標稱）剪力強度 $V_c = 0.53\sqrt{f'_c}b_wd$ ，試問此構材配剪力鋼筋後，最大所能承受之 V_u 為：
 (A) ϕV_c (B) $3\phi V_c$ (C) $5\phi V_c$ (D) $7\phi V_c$
- 28 若梁拉力筋降伏強度 f_y 為 4200 kgf/cm^2 ，且彎矩極限狀態最外層拉力筋應變為 0.0032 ，則其設計彎矩強度之強度折減因數為何？
 (A) 0.65 (B) 0.70 (C) 0.75 (D) 0.80
- 29 鋼筋混凝土圓柱之螺箍筋體積比 ρ_s 不得小於 $0.45\left(\frac{A_g}{A_{ch}} - 1\right)\frac{f'_c}{f_{yt}}$ 之值，試問此圓柱（直徑 50 cm ，淨保護層 5 cm ）之 A_{ch} 為多少 cm^2 ？



D13 rebar
 $d_b=1.27\text{ cm}$
 $A_b=1.27\text{ cm}^2$
 D29 rebar
 $d_b=2.87\text{ cm}$
 $A_b=6.5\text{ cm}^2$

- (A) 1050.1 (B) 1102.1 (C) 1256.6 (D) 1963.5

- 30 關於鋼筋混凝土柱軸向壓力與單軸撓曲彎矩互制圖之描述，何者正確？
 (A)最大之彎矩強度發生於不受軸力下之純撓曲
 (B)圖上任一點與原點連線之斜率，即為偏心
 (C)軸力大於平衡載重 P_b ，皆為拉力控制破壞
 (D)不受軸力下之純撓曲時對應之偏心為無限大
- 31 對於鋼筋混凝土柱之縱向鋼筋描述，何者正確？
 (A)縱向鋼筋斷面積 A_{st} 不得小於 $0.01 A_g$
 (B)縱向鋼筋對於柱之軸力及彎矩強度影響甚鉅，不宜配置過少，故無最大鋼筋量之限制
 (C)矩形或圓形橫箍筋受壓構材最少需八根縱向鋼筋
 (D)為維持柱之良好性能，規範不允許柱主筋搭接或續接，皆須以單根完整鋼筋配置
- 32 在符合規範前提下，下列針對柱箍筋的描述，何者錯誤？
 (A)柱箍筋可圍束縱向鋼筋，增加縱向鋼筋效率，大幅提升柱之撓曲強度
 (B)柱箍筋可減少縱向鋼筋挫曲破壞
 (C)柱箍筋可圍束核心混凝土，提高軸向承載能力
 (D)柱箍筋也可提供柱抗剪強度
- 33 最接近單向版受拉面之鋼筋中心距 s ，應按 $s \leq 38 \left(\frac{2800}{f_s} \right) - 2.5 c_c$ 之規定配置，試問圖中單向版之 c_c 為多少 cm？



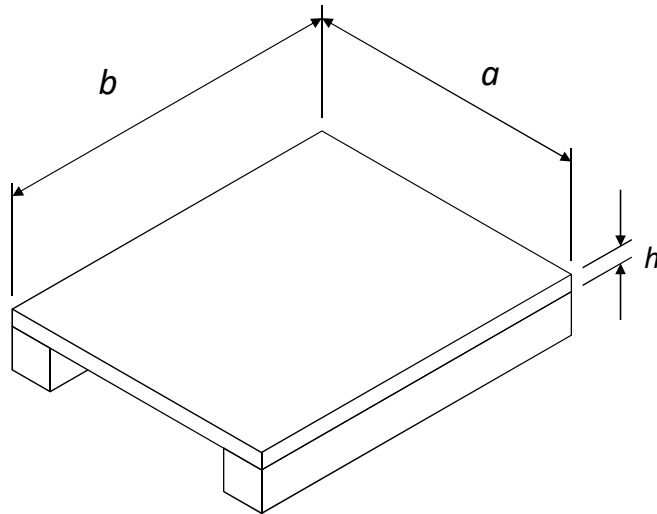
- (A) 4.35 (B) 5.00 (C) 13.00 (D) 13.65
- 34 某一地下停車場工程採無梁版（平版）設計，於日前施工時發生 1 樓樓版坍塌，下列敘述何者錯誤？
 (A)無梁版柱頭剪力設計可能有誤，導致承載力不足
 (B)無梁版因無配置梁，欠缺良好束制條件，故規範明文禁止應用於地下結構中
 (C)工程進行之相關動態施工載重都應於設計時一併考量，以免低估載重需求
 (D)地下停車場常為了預留供大型樹木種植，通常會有較高的覆土深度，須特別注意此部分載重需求
- 35 單向版最小厚度與其邊界條件有關，試就①簡支 ②一端連續 ③兩端連續 ④懸臂等四種邊界條件，規定之最小厚度大小順序為何？
 (A)① > ② > ③ > ④ (B)④ > ① > ② > ③
 (C)③ > ② > ④ > ① (D)③ > ④ > ② > ①

36 矩形雙向基腳之短向鋼筋總數量中按 $\frac{\text{中心帶內鋼筋量}}{\text{基腳短向鋼筋總數量}} = \frac{2}{\beta+1}$ 所計算部分須均勻配置於柱

或墩柱中心線兩側寬度各等於 $1/2$ 基腳短向寬度之中心帶範圍內，其餘鋼筋則均勻分置於該範圍外。試問式中 β 為：

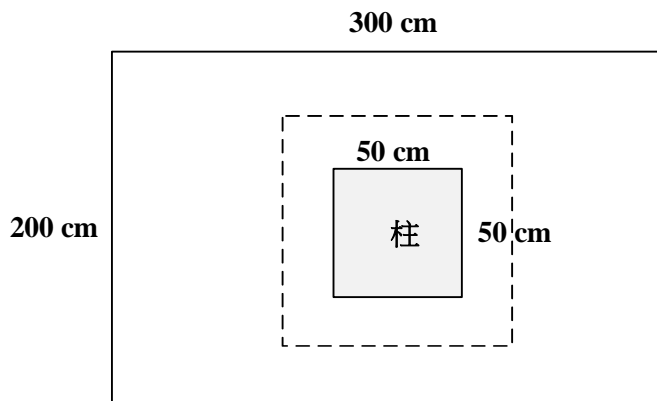
- (A) $\beta = \frac{a}{c}$ ；壓應力分布等值矩形塊高度與最外受壓纖維至中性軸距離之比值
- (B) 梁與版之撓曲勁度比，其中版之寬度以梁兩邊之版中心線為界
- (C) 基腳長邊對短邊之尺寸比值
- (D) 計算柱承受持續載重對彎矩放大影響之因數

37 請問圖中單向版內主要鋼筋之配置方向？



- (A) 平行 a 方向配置
- (B) 平行 b 方向配置
- (C) 垂直 ab 平面配置
- (D) 對角線配置

38 試問此矩形獨立基腳 ($d=30$ cm) 穿孔剪力臨界斷面周長 b_o 為多少 cm？



- (A) 120
- (B) 200
- (C) 320
- (D) 1000

39 基腳之混凝土剪力強度 V_c 可以 $V_c = 0.265 \left(2 + \frac{a_s d}{b_o} \right) \sqrt{f'_c} b_o d$ 計算，試問 α_s 在①內柱 ②邊柱

③角隅柱等三種柱位之大小順序為何？

- (A) ③ > ② > ①
- (B) ② > ③ > ①
- (C) ① > ② > ③
- (D) ① = ② = ③

40 地梁等基礎設計時，鋼筋伸展長度仍需符合規範要求；關於伸展長度之描述，下列何者正確？

- (A) 混凝土抗壓強度愈高，鋼筋伸展長度愈長
- (B) 鋼筋降伏強度愈高，鋼筋伸展長度愈短
- (C) 使用號數愈小之鋼筋，鋼筋伸展長度愈短
- (D) 橫向鋼筋配置愈多，縱向鋼筋伸展長度愈長