

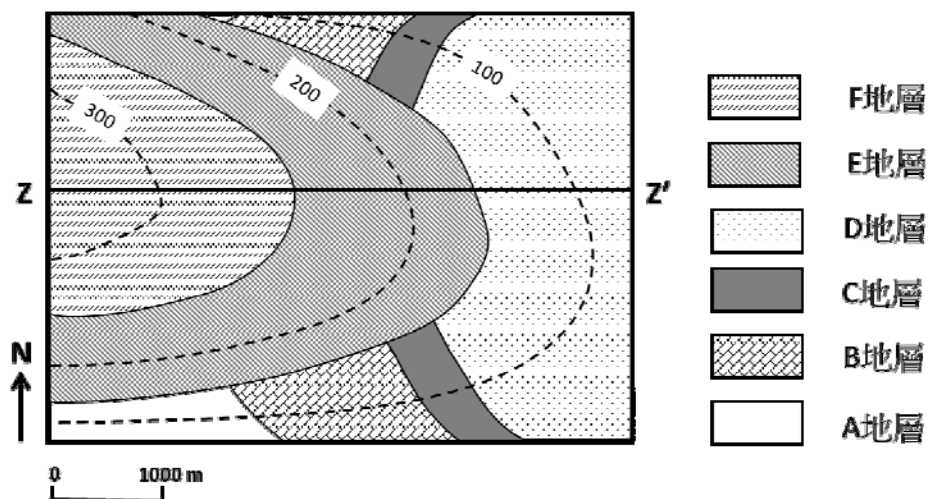
107年專門職業及技術人員高等考試
建築師、技師、第二次食品技師考試暨
普通考試不動產經紀人、記帳士考試試題

等 別：高等考試
類 科：應用地質技師
科 目：地質調查（包括地球物理探勘）
考試時間：2小時

座號：_____

※注意：(一)可以使用電子計算器。
(二)不必抄題，作答時請將試題題號及答案依照順序寫在試卷上，於本試題上作答者，不予計分。
(三)本科目得以本國文字或英文作答。

- 一、一般山崩與地滑敏感區基地細部調查作業中，地質鑽探是很重要的工作之一，現有一個面積約 1.2 公頃的山坡地調查作業，先期地球物理調查中，推估滑動面約在地面下 10 至 15 公尺深。請試規劃地質鑽孔計畫（包括取樣、配置、數量以及地質鑽孔的鑽探深度。）（20 分）
- 二、請根據以下的地質圖（虛線為等高線，單位為公尺），繪出 Z-Z' 剖面的地質剖面圖；並說明本地區的區域地質歷史。（20 分）



- 三、說明如何由航空照片、衛星影像或數值地形資料，判斷崩塌地或是活動斷層的地形特徵。（20 分）
- 四、透地雷達為調查地下坑洞與可能塌陷的利器，請說明如何利用透地雷達回波資料，估算地下坑洞的埋藏深度。（20 分）
- 五、對位於山崩地滑敏感區的基地，進行細部現地地質調查，請說明在調查報告中應該注意並記錄那些地質特性？（20 分）