

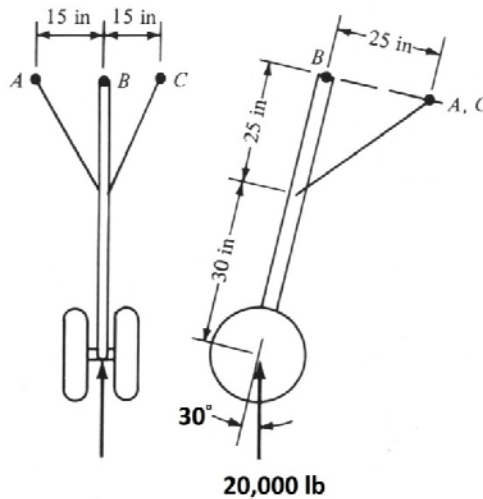
107年專門職業及技術人員高等考試
建築師、技師、第二次食品技師考試暨
普通考試不動產經紀人、記帳士考試試題

等 別：高等考試
類 科：航空工程技師
科 目：飛機結構學
考試時間：2小時

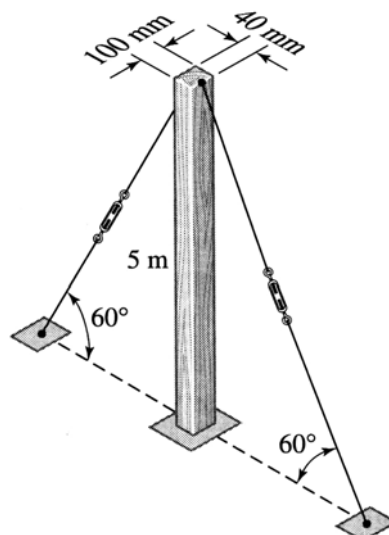
座號：_____

※注意：(一)可以使用電子計算器。
(二)不必抄題，作答時請將試題題號及答案依照順序寫在試卷上，於本試題上作答者，不予計分。
(三)本科目除專門名詞或數理公式外，應使用本國文字作答。

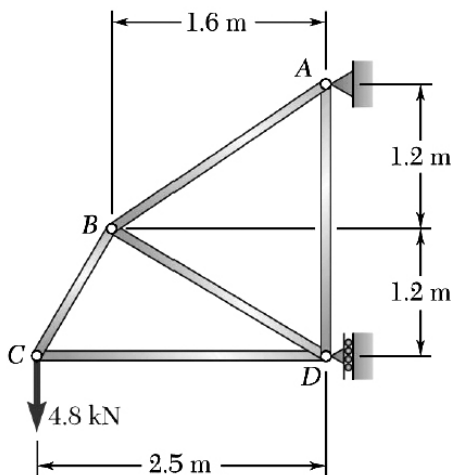
一、飛機鼻輪結構如下圖所示。請求出所有桿件所受的力，分別以 F_A , F_B , F_C 表示。(25分)



二、一個 5 公尺長的木製立柱固定 (fixed) 在地面上，再用兩條鋼索施加拉力固定立柱如圖所示。請問使用扭力扳手調整鋼索的最大容許拉力 (tensile force) T 為多少，才不會造成立柱產生屈曲 (buckling) 現象？(25分)



三、如圖所示桁架結構，每根桿件的截面積為 500 mm^2 ，楊氏模數為 $E=200 \text{ GPa}$ 。
試求 B 點水平方向之位移。(25 分)



四、假設薄壁箱形樑承受外力如圖所示，凸緣 (flange) 之截面積分別為 $A_1=A_6=1.2 \text{ in}^2$ ， $A_2=A_5=0.7 \text{ in}^2$ ， $A_3=A_4=0.5 \text{ in}^2$ 。試求樑中腹板 (web) 之剪力流 (Shear flow)。(25 分)

提示：凸緣軸力梯度 (flange load gradient) 公式

$$P'_x{}^{(i)} = \frac{A_i}{I_{G_y} I_{G_z} - I_{G_{yz}}^2} [(I_{G_y} V_y - I_{G_{yz}} V_z)(y_i - y_G) + (I_{G_z} V_z - I_{G_{yz}} V_y)(z_i - z_G)]$$

