

109年專門職業及技術人員高等考試建築師、32類科技師
(含第二次食品技師)、大地工程技師考試分階段考試
(第二階段考試)暨普通考試不動產經紀人、記帳士考試、
109年第二次專門職業及技術人員特種考試驗光人員考試試題

等 別：高等考試
類 科：電機工程技師
科 目：電路學
考試時間：2小時

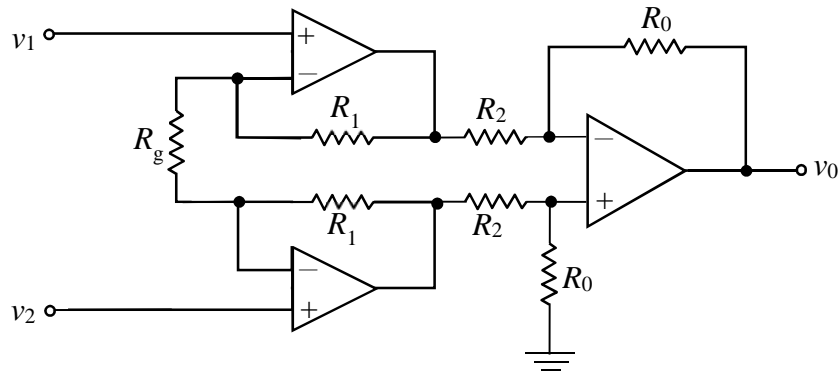
座號：_____

※注意：(一)禁止使用電子計算器。

(二)不必抄題，作答時請將試題題號及答案依照順序寫在試卷上，於本試題上作答者，不予計分。

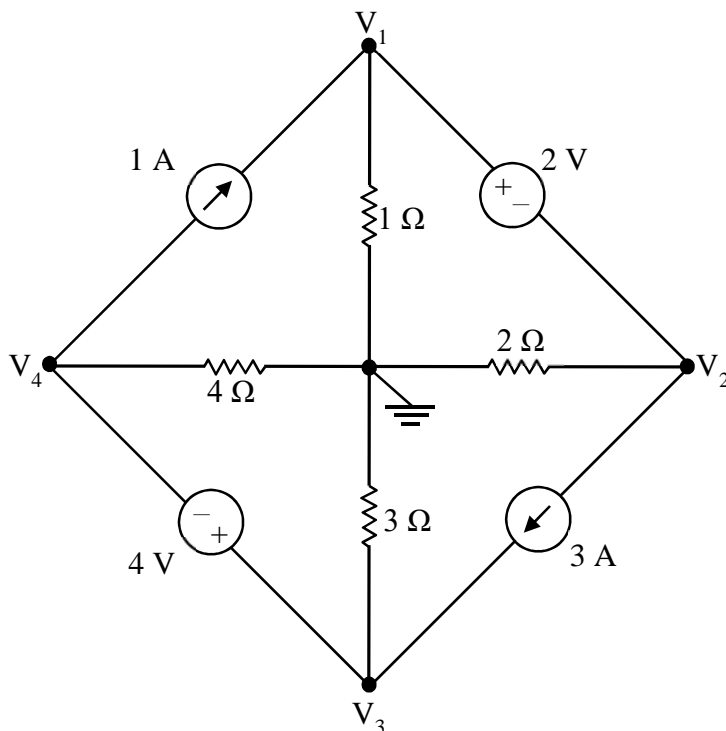
(三)本科目除專門名詞或數理公式外，應使用本國文字作答。

一、試求下圖電路之輸出與輸入的關係。(25分)



二、試詳述轉移函數之極點與系統穩定度的關係。(25分)

三、試寫出下圖電路之節點電壓方程式，將其轉換為對偶方程式後，繪出其對偶網路。(25分)



四、試以時域分析法求解下圖電路之 $v_2(t)$ (註： $u(t)$ 為單位步級函數， $\delta(t)$ 為脈衝函數)。(25 分)

