

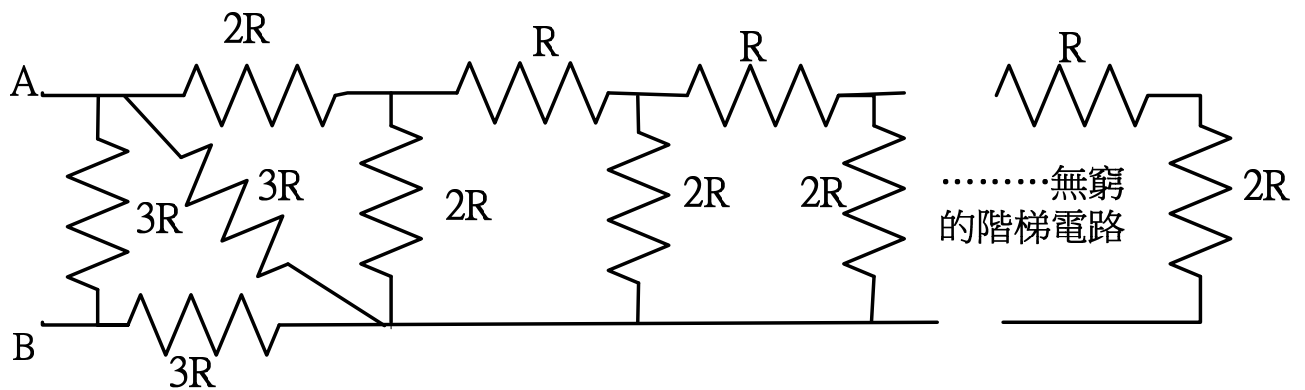
107年專門職業及技術人員高等考試
建築師、技師、第二次食品技師考試暨
普通考試不動產經紀人、記帳士考試試題

等 別：高等考試
類 科：冷凍空調工程技師
科 目：電工學（包括電機機械）
考試時間：2小時

座號：_____

※注意：(一)可以使用電子計算器。
(二)不必抄題，作答時請將試題題號及答案依照順序寫在試卷上，於本試題上作答者，不予計分。
(三)本科目除專門名詞或數理公式外，應使用本國文字作答。

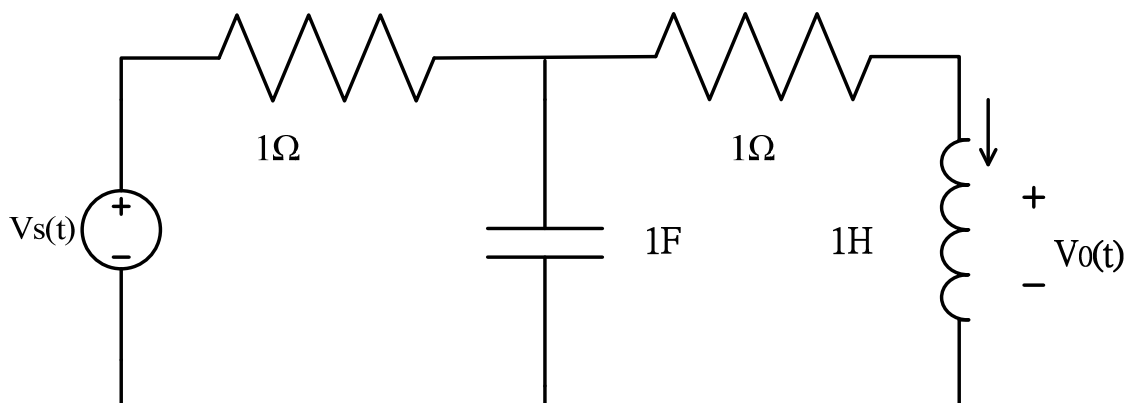
一、如圖一所示，若 $R=100\ \Omega$ 求出 AB 兩點間的電阻為何？（20分）



圖一

二、如圖二所示，求解下面兩個問題：

- (一)外加交流電壓電源 $V_s(t)=10\sqrt{2}\sin t(V)$ ，求輸出的穩態電壓 $V_o(t)$ 為何？（10分）
- (二)外加方波輸入電壓 $V_s(t)=10(V)$ ， $0 \leq t < 10$ ，其他時間輸入電壓為 $0(V)$ ，求輸出的電壓 $V_o(t)$ 為何？（10分）



圖二

- 三、某單相變壓器之額定電壓為 200 kVA，2400 V/240 V，60 Hz。在額定電壓時，鐵損為 10 kW；在額定電流時，滿載銅損為 16 kW。負載的功率因數為 0.85 且落後，試求若變壓器滿載工作半天，半天半載，求全日效率。（10 分）
- 四、某一個交流電路其電壓為 $v(t)=100\sqrt{2}\sin(120\pi t)$ (V)，電流為 $i(t)=10\sqrt{2}\cos(120\pi t+\theta)$ (A)，若消耗實功率=500(W)，虛功率（超前）=-500 $\sqrt{3}$ (Var)。試問： $\theta=?$ 總阻抗大小？PF（功率因數）？若電路為串聯 RC 電路求 $R=?$ (Ω)， $C=?$ (F)（10 分）
- 五、何謂直流發電機之電樞反應？（5 分）對主磁通及磁極會產生那些影響？（5 分）改善電樞反應的方法有那些請詳述？（10 分）
- 六、某部八極直流發電機，其電樞匝數為 600 匝，其電樞繞組採前進單分疊繞（Simplex forward lap winding）電樞電阻為 0.3 Ω ，每極磁通為 0.02 韋伯（Wb），端電壓為 220 V，電樞電流為 60 A，求其轉速（使用 RPM 來表示）及電機轉矩（反轉矩）。（20 分）